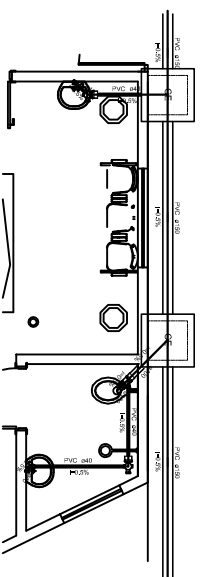


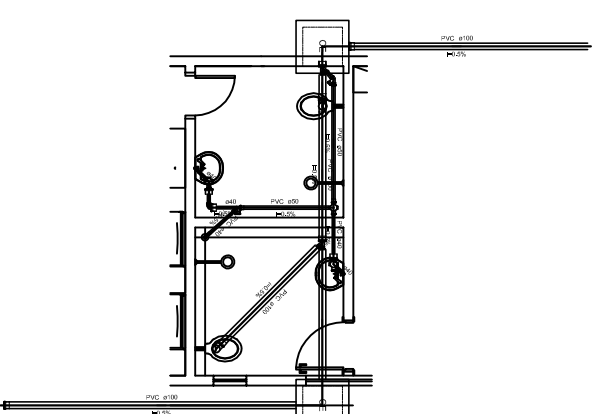
Detalhe S21
escala 1:50



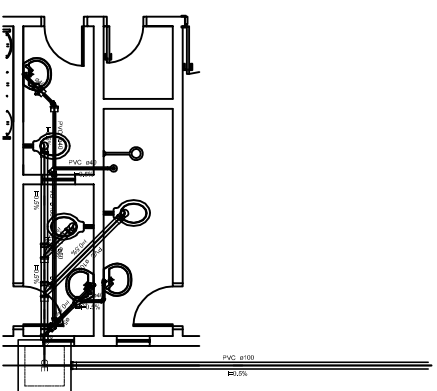
Detalhe S1
escala 1:50



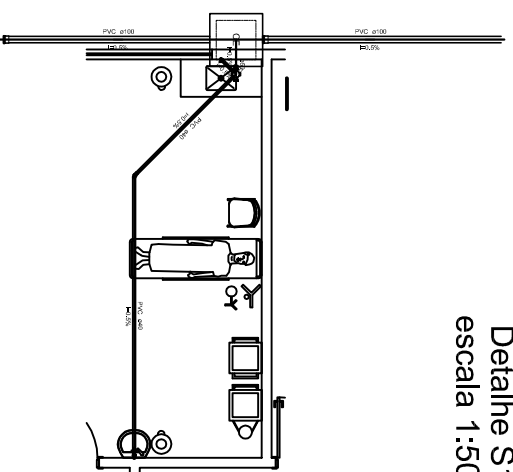
Detalhe S24
escala 1:50



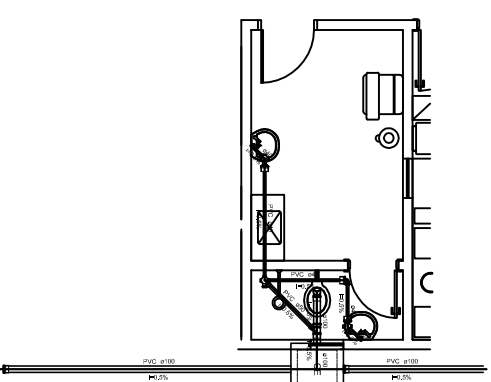
Detalhe S30
escala 1:50



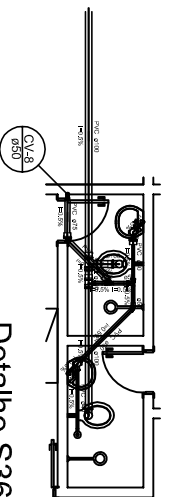
Detalhe S40
escala 1:50



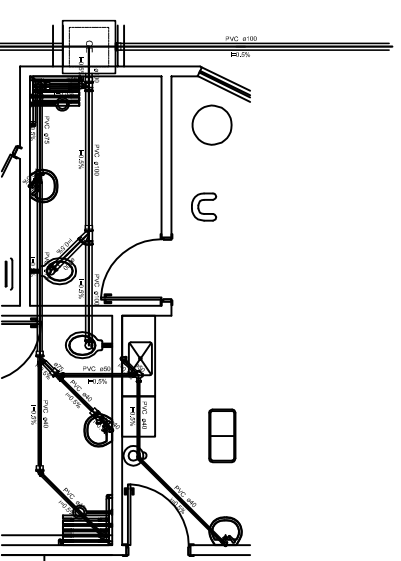
Detalhe S39
escala 1:50



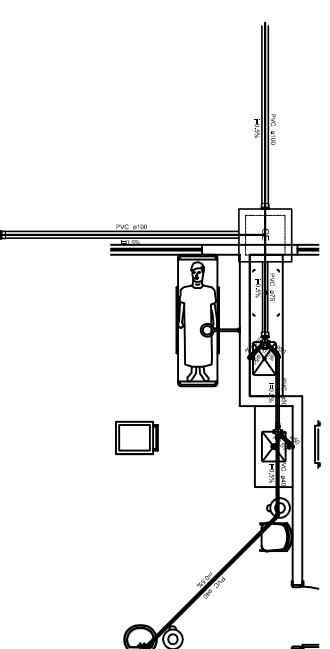
Detalhe S32
escala 1:50




Detalhe S36
escala 1:50



Detalhe S41
escala 1:50



Detalhe S35
escala 1:50

| | | | |
|---|-----------------------------------|--|---------------------|
| APROVAÇÃO: | | PROJETISTA | |
| PROFESSOR | | PROFESSOR | |
|  | | INSTITUIÇÃO: PREFEITURA MUNICIPAL DE SÃO BENEDETO ENDEREÇO: AV. JOSÉ GOMES DE OLIVEIRA, 100 - JARDIM SÃO BENEDETO, SÃO BENEDETO, RJ | |
| PROJETO: REFORMA DO HOSPITAL DE SÃO BENEDETO INSTALAÇÕES SANITÁRIAS PLANTA DE DETALHES | | DATA: 01/10 | FOLHA: 01/10 |
| PROJETISTA: | ESCALA: | TÍTULO: | DATA: |
| PROFESSOR: | PROFESSOR MUNICIPAL DE ENGENHEIRO | PROFESSOR: | DATA: |
| PROFESSOR: | PROFESSOR MUNICIPAL DE ENGENHEIRO | PROFESSOR: | DATA: |
| PROFESSOR: | PROFESSOR MUNICIPAL DE ENGENHEIRO | PROFESSOR: | DATA: |
| PROFESSOR: | PROFESSOR MUNICIPAL DE ENGENHEIRO | PROFESSOR: | DATA: |