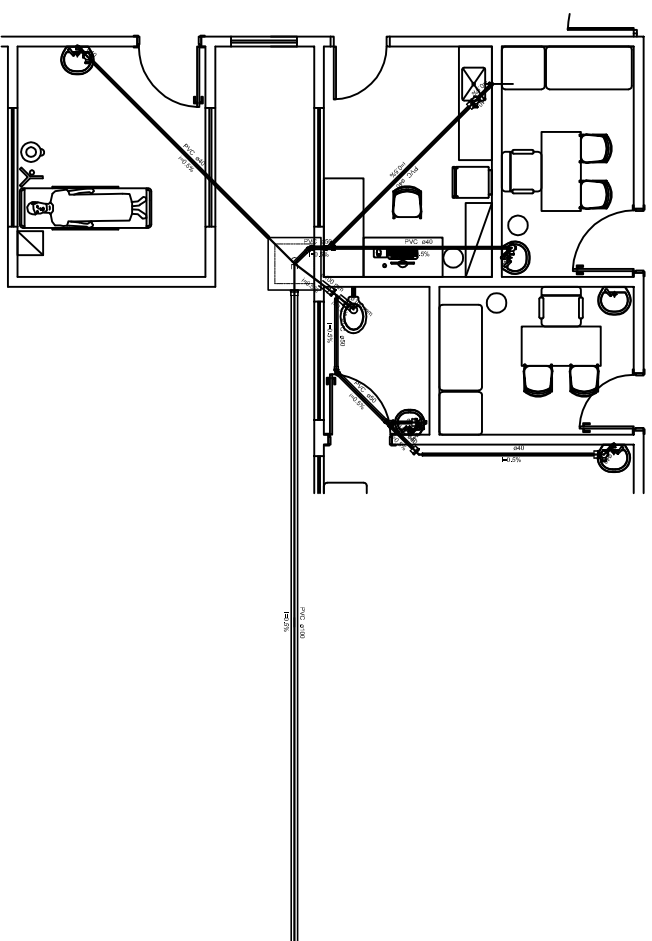
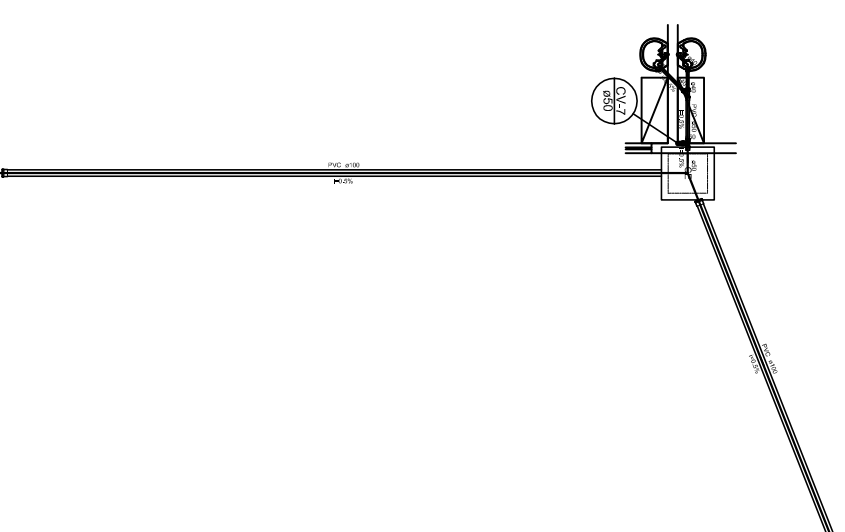


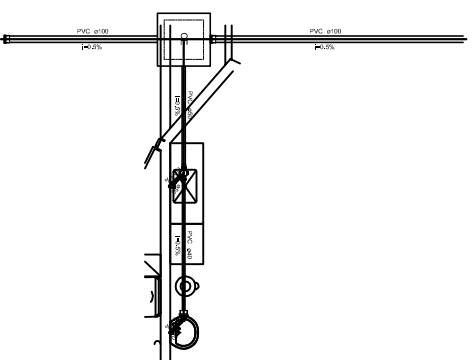
Detalhe S22
escala 1:50



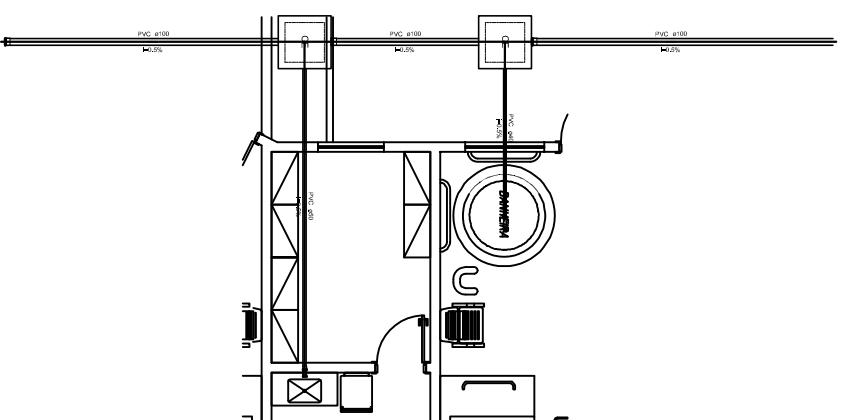
Detalhe S38
escala 1:50



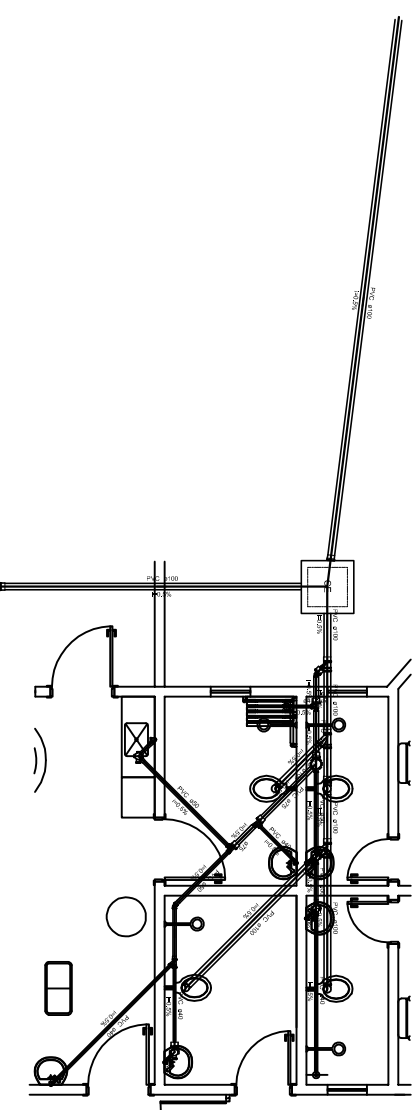
Detalhe S26
escala 1:50



Detalhe S45
escala 1:50



Detalhe S34
escala 1:50



Detalhe S31
escala 1:50

APPROVAÇÃO		PROJETISTA	PROFESSOR
PROFESSOR		PROFESSOR	PROFESSOR
MUNICÍPIO		0101	06/10
PREFEITURA MUNICIPAL DE SÃO BENEDETO			
REFORMA DO HOSPITAL DE SÃO BENEDETO			
INSTALAÇÕES SANITÁRIAS			
PLANTA DE DETALHES			
PROJETISTA	ESCALA	DATA	APPROVAÇÃO
PROFESSOR	1:50		
PROFESSOR			
PROFESSOR			
PROFESSOR			
PROFESSOR			