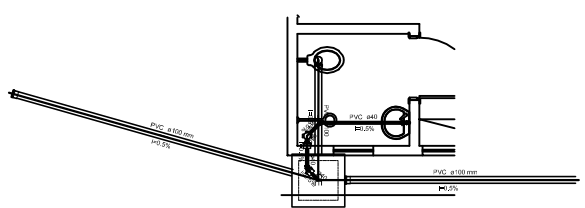
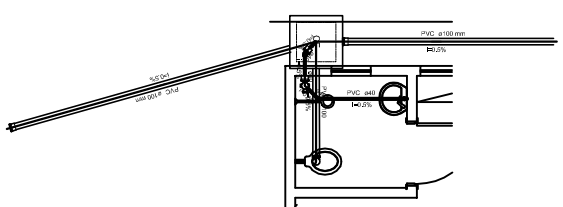


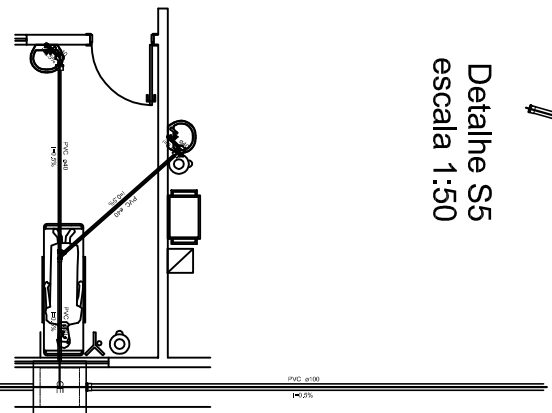
Detalhe S27  
escala 1:50



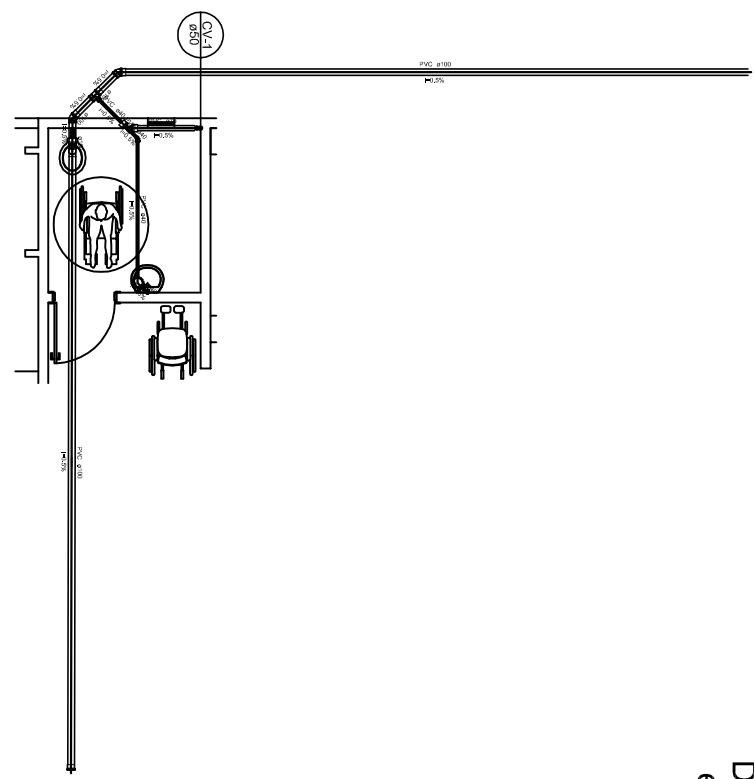
Detalhe S5  
escala 1:50



Detalhe S6  
escala 1:50



Detalhe S8  
escala 1:50



Detalhe S47  
escala 1:50

APPROVAÇÃO:		PROJETO:	
PROJETO:		PROJETO:	
PREFEITURA MUNICIPAL DE SÃO BENEDETO/CE.		0101	
REFORMA DO HOSPITAL DE SÃO BENEDETO		07/10	
INSTALAÇÕES SANITÁRIAS			
PLANTA DE DETALHES			
PROJETA:		ESCALA:	
PROJETA:		TUBO:	
PROJETA:		DATA:	
PROJETA:		AUTORIZADO:	
PROJETA:		PROJETA:	