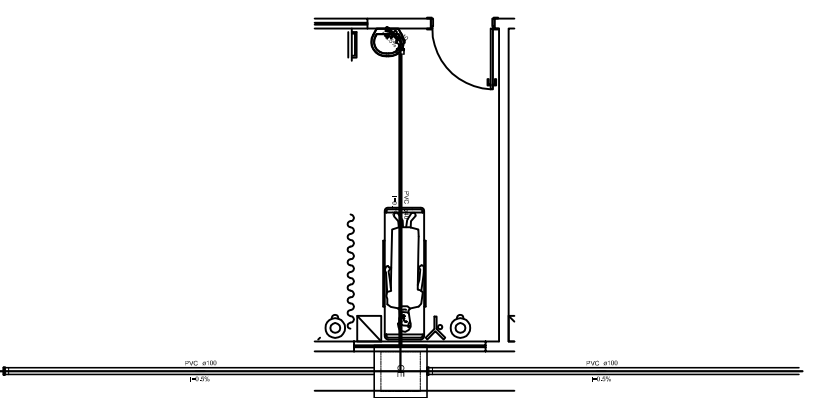
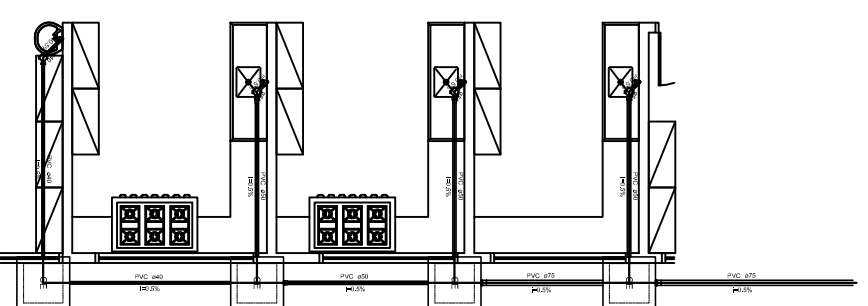


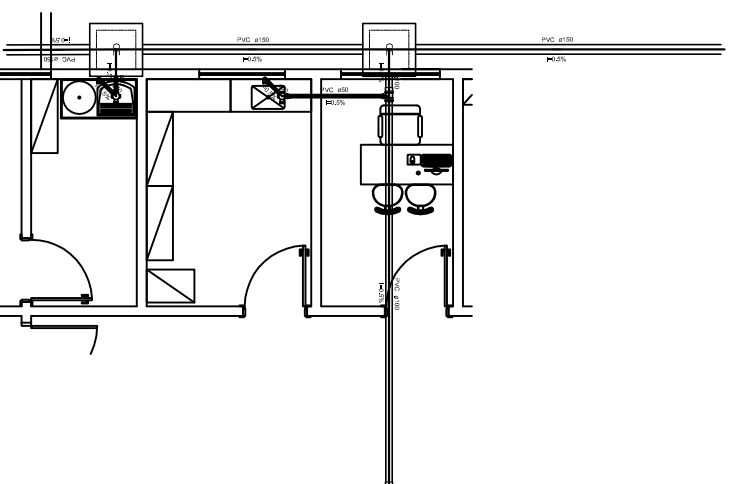
Detalhe S14
escala 1:50



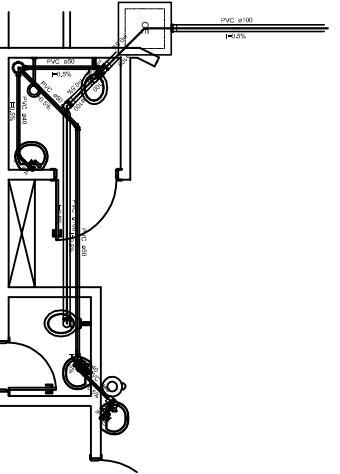
Detalhe S15
escala 1:50



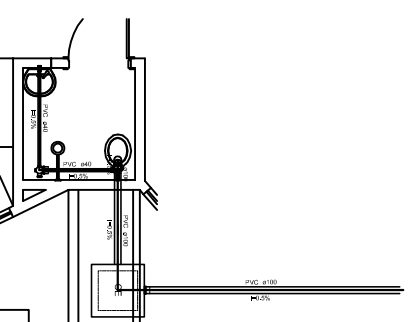
Detalhe S16
escala 1:50



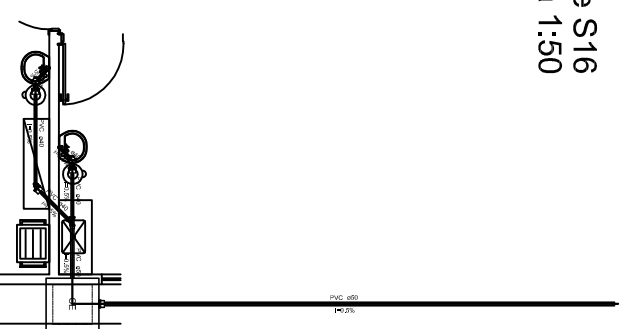
Detalhe S17
escala 1:50



Detalhe S50
escala 1:50



Detalhe S51
escala 1:50



Detalhe S48
escala 1:50

APROVAÇÃO:


PROFESSOR(A) _____

PROFESSOR(A) _____

APROVAÇÃO:

PROFESSOR(A) _____

PROFESSOR(A) _____


JOTA BARROS
 ARQUITETOS E ENGENHEIROS

PROJETO: ESTUDO PARA CRIAÇÃO DO ANEXO EM 1500M² PARA APLICAÇÃO DE SERVIÇOS DE SAÚDE
PROJETISTA: PREFEITURA MUNICIPAL DE SÃO BENEITO
CHEFE DE PROJETO:

LOCAL: PREFEITURA MUNICIPAL DE SÃO BENEITO - GOIÁS
DATA: 03/10
PROJETO Nº: 01/01

PROFESSOR:
PROFESSORA:
PROFESSOR:
PROFESSORA:

PROFESSOR:
PROFESSORA:

PROFESSOR:
PROFESSORA: