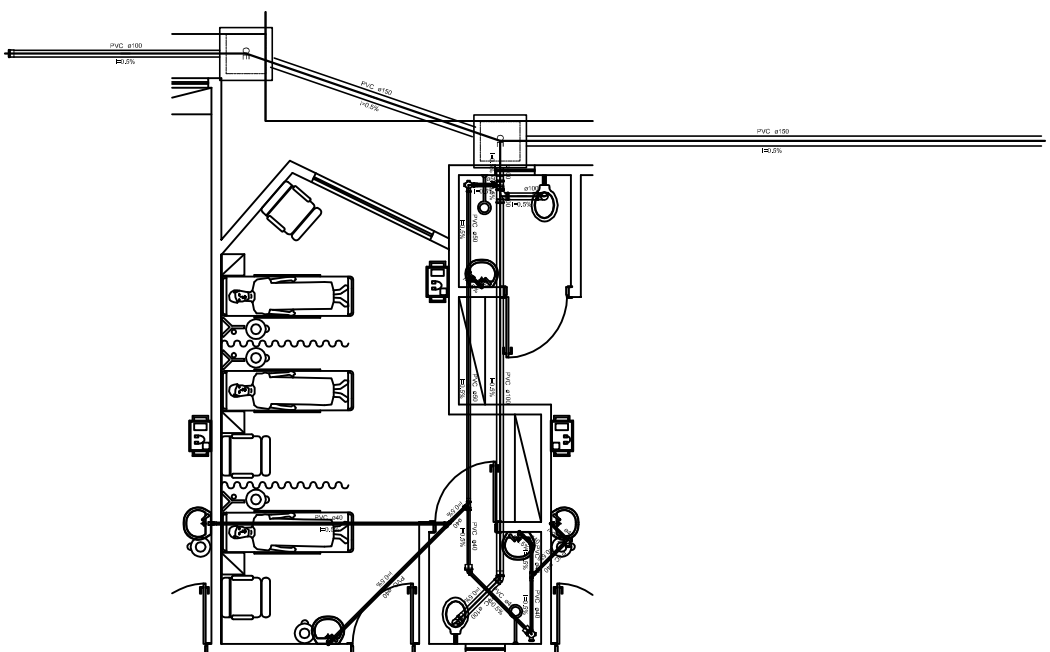
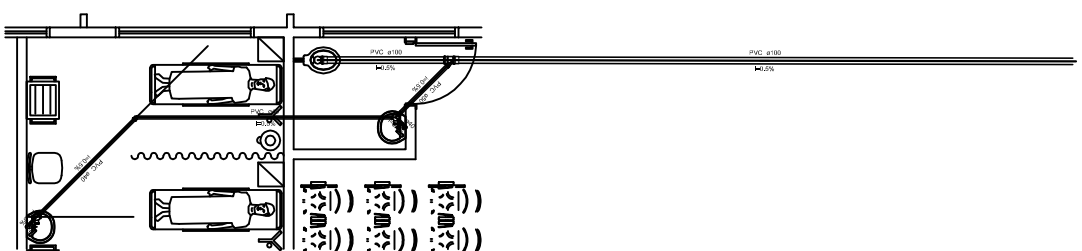



Detalhe S28  
escala 1:50



Detalhe S3  
escala 1:50



Detalhe S49  
escala 1:50

APPROVAÇÃO:		PROJETISTA:	
PROJEÇÃO:		PROJETO:	
			
MUNICÍPIO: PREFEREÇA MUNICIPAL DE SÃO BENEITO/CE		PROJETO Nº:	0101
REFORMA DO HOSPITAL DE SÃO BENEITO		DATA:	08/10
INSTALAÇÕES SANITÁRIAS			
PLANTA DE DETALHES			
PROJETISTA:	JOTA BARROS	ESCALA:	1:50
PROJEÇÃO:	PREFEREÇA MUNICIPAL DE SÃO BENEITO	DATA:	
REVISÃO:	CHÉFENIAO	PROJETO Nº:	
ANOTAÇÃO:	*HOSPITAL DE SÃO BENEITO, 2007/2008	PROJETO Nº:	