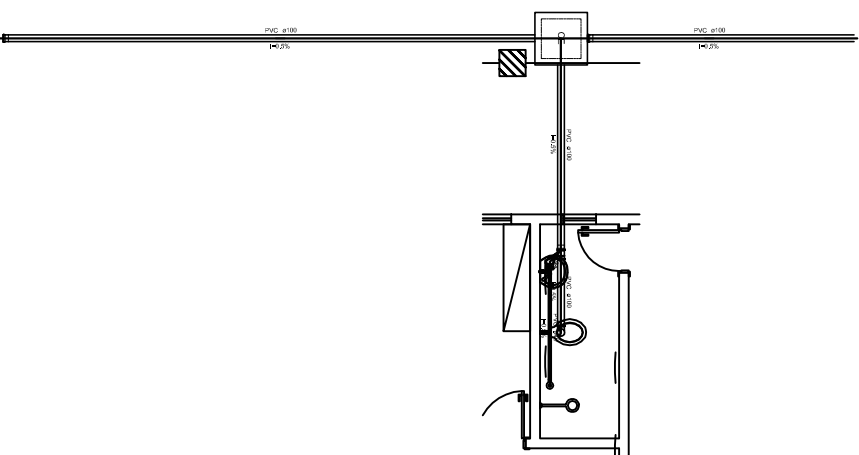
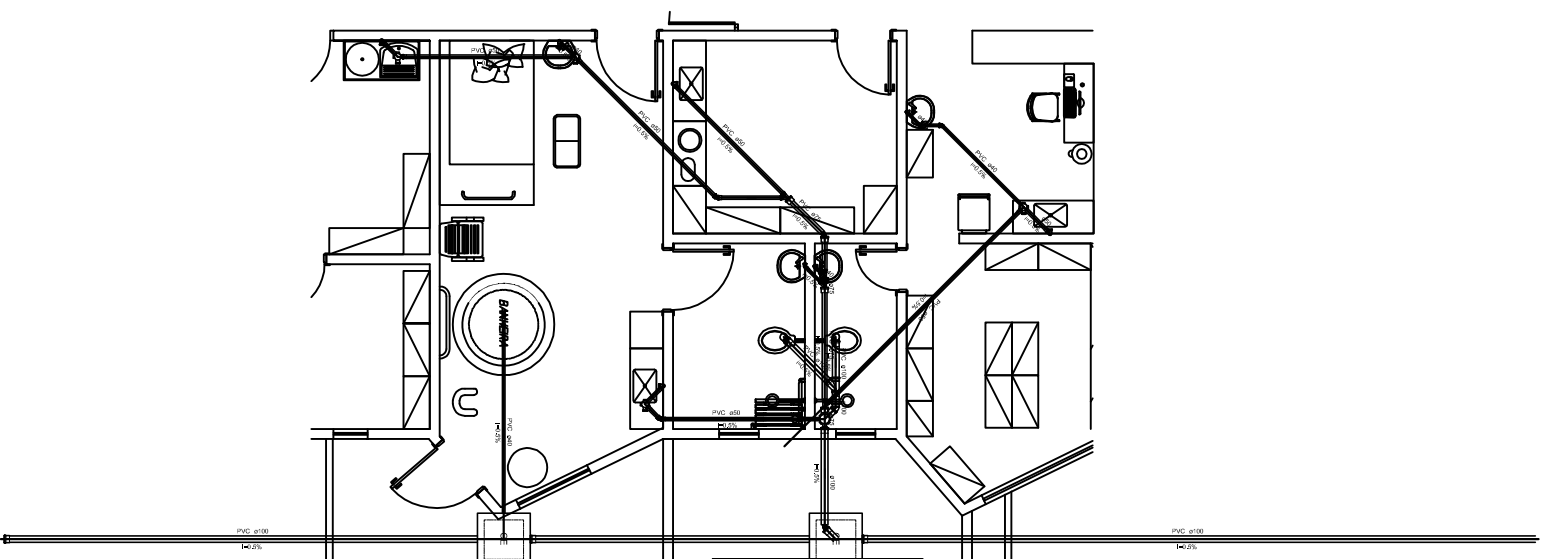



Detalhe S46  
escala 1:50



Detalhe S29  
escala 1:50



Detalhe S33  
escala 1:50

<b>APROVAÇÃO:</b>			
PROJEITADO: _____		PROJETISTA: _____	
 <p><b>JOTA BARROS</b> Engenharia e Arquitetura</p>		<p>PREFEITURA MUNICIPAL DE SÃO BENEDETO/CE.</p> <p>REFORMA DO HOSPITAL DE SÃO BENEDETO</p> <p>INSTALAÇÕES SANITÁRIAS</p> <p>PLANTA DE DETALHES</p>	
<p>PROJETISTA: _____</p> <p>PROFESSIONAL: _____</p> <p>REVISOR: _____</p> <p>PROF. REG. Nº: _____</p> <p>PROF. REG. Nº: _____</p> <p>PROF. REG. Nº: _____</p>		<p>0101</p> <p>09/10</p>	