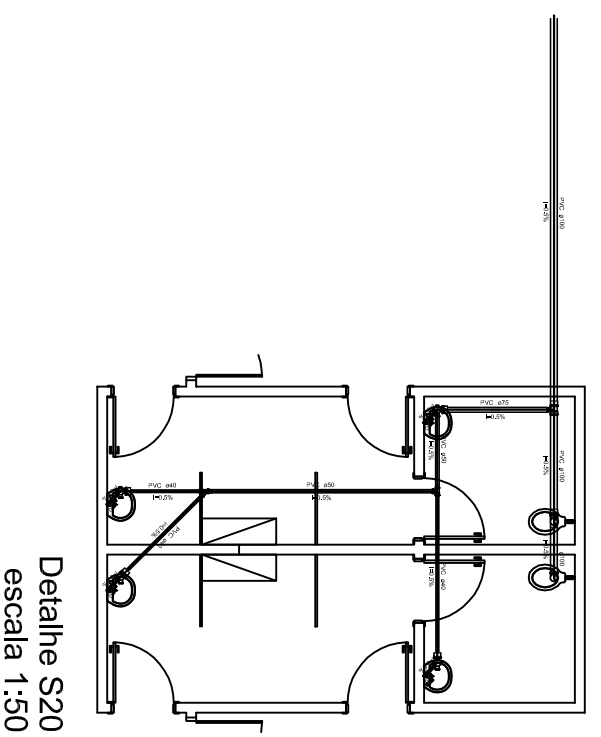
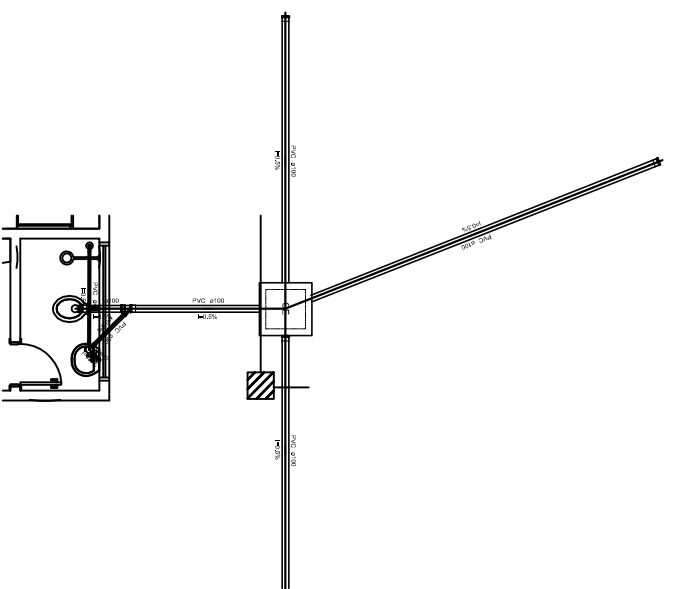


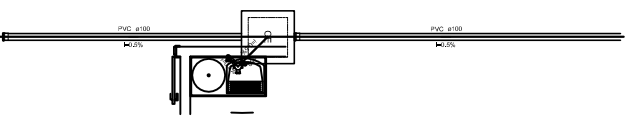
Detalhe S2
escala 1:50



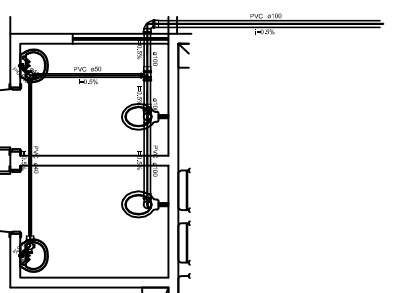
Detalhe S20
escala 1:50



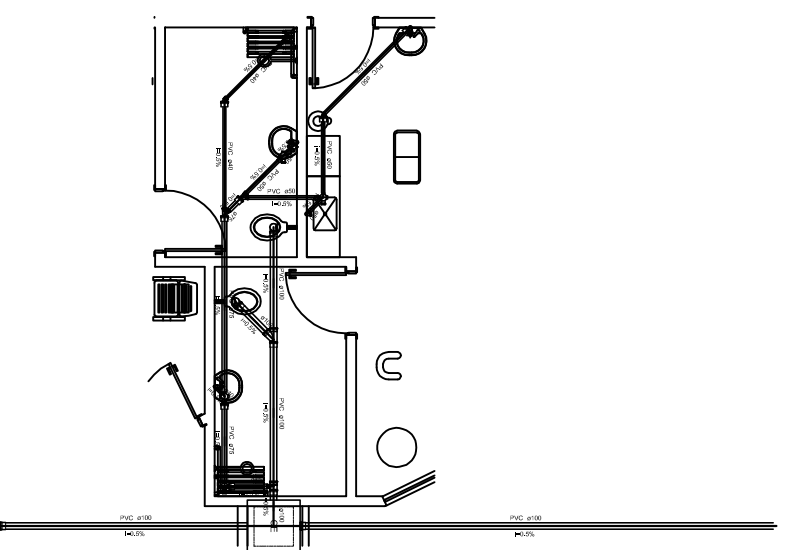
Detalhe S23
escala 1:50



Detalhe S25
escala 1:50



Detalhe S44
escala 1:50



Detalhe S43
escala 1:50

APPROVAÇÃO:		PROJETISTA	PROJETISTA
PREFEITURA MUNICIPAL DE SÃO BENEDETO/CE.			
REFORMA DO HOSPITAL DE SÃO BENEDETO			
INSTALAÇÕES SANITÁRIAS			
PLANTA DE DETALHES			
0101	05/10		
PROJETISTA:		ESCALA:	
PREFEITURA MUNICIPAL DE SÃO BENEDETO		1:50	
DESENHISTA: CAETANO		DATA:	
AUTORIZADO:		AUTORIZADO:	
PREFEITURA MUNICIPAL DE SÃO BENEDETO		PREFEITURA MUNICIPAL DE SÃO BENEDETO	