

P M S B
FLS N^o 146

MEMORIAL DESCRITIVO

Obra de Reforma do Hospital Municipal de São Benedito - CE

1. INFORMAÇÕES PRELIMINARES

O presente memorial descritivo tem por objetivo estabelecer as diretrizes que regerão a reforma do Hospital Municipal de São Benedito - CE, e discriminar materiais e mão de obra que deverão ser empregadas.

2. ESPECIFICAÇÕES TÉCNICAS

2.1. PROJETO

O projeto propõe a Reforma do Hospital Município de São Benedito – CE.

A reforma deverá obedecer fielmente ao projeto arquitetônico e suas especificações. Os materiais deverão ser de primeira qualidade e a mão de obra executada por empresa competente e legalmente habilitada.

O projeto é composto por este memorial descritivo e pelas seguintes pranchas:

- Planta Humanizada, Planta Baixa e Fachadas;
- Planta de Reforma (Manter, Demolir, Construir)

2.2. O HOSPITAL CONTARÁ COM AS SEGUINTE UNIDADES

- Bloco Ambulatorial composto por Consultórios de Clínica Médica, Cardiologia, Cirurgião Geral, Pediatria e G.O;
- Unidade de Imagem composta por Tomografia, Sala de Indução Anestésica, Raio X, ECO, ECG, EEG e MAMOGRAFIA, Posto de Enfermagem e Interpretação de Laudos;
- Unidade de Internação, composta por Triagem, Sala de Curativos e Pequenas Cirurgias, Consultório Indiferenciado, Aplicação de Medicamentos, Higienização, Dois Postos de Enfermagem, Duas Farmácias, Sala de Urgência e Laboratório de Análises Clínicas, Consultório de Psicologia, Consultório de Assistência Social, 14 Enfermarias contemplando 42 Leitos e DML
- Bloco Cirúrgico composto por Sala de Preparo de Pacientes, Sala de Prescrição Médica, Berçário - Internação de Recém-Nascido, Higienização do Recém-Nascido, Escovação, Posto de Enfermagem, Guarda e Preparo de Anestésicos, Sala de Parto Cirúrgico, Dois Centros Cirúrgicos, Sala de Indução Anestésica e Duas Salas de Recuperação Pós Anestésica.
- Bloco de Partos Normais e Humanizados composto por Deambulação, Posto de Enfermagem, Farmácia, Sala de Exames, Quatro Salas de Parto Normal e Duas Salas de Parto Humanizado, Sala de Utilidades e DML.
- CME – Central de Materiais Esterilizados
- Almoxarifado
- SND – Serviço de Nutrição e Dietética
- Lavanderia
- Unidade Administrativa
- Serviço de Arquivo Médico
- Vestiários de funcionários
- Central de resíduos
- Central de gases medicinais

2.3. NORMAS TÉCNICAS E RESPONSABILIDADES

A execução da obra deverá atender a Legislação Municipal, Estadual e normas da ABNT. Na ocorrência de comprovada impossibilidade de adquirir ou empregar materiais especificados neste memorial, sua substituição deverá ser solicitada ao autor do projeto ou responsável técnico pela execução da obra.

2.4. OBSERVAÇÕES IMPORTANTES

Este memorial em muitos casos abaixo descritos é de caráter geral, sendo que talvez não se utilize determinadas técnicas, serviços ou materiais, ou mesmo normas citadas.

2.5. OBSERVAÇÕES GERAIS

A execução, bem como os novos projetos, os projetos de complementações, alterações, cadastramentos, etc. deverão ser registrados no CREA OU CAU, através de ART ou RRT específica para cada caso.

As especificações, os desenhos dos projetos e os memoriais descritivos destinam-se a descrição e a execução dos serviços e obras completamente acabados nos termos deste memorial e objeto da contratação, e com todos os elementos em perfeito funcionamento, de primeira qualidade e bom acabamento. Portanto, estes elementos devem ser considerados complementares entre si, e o que constar de um dos documentos é tão obrigatório como se constasse nos demais.

2.6. ASSISTÊNCIA TÉCNICA ADMINISTRATIVA

A empreiteira obriga-se, sob as responsabilidades legais vigentes, a prestar toda a assistência técnica e administrativa necessária a imprimir andamento conveniente às obras e serviços.

A responsabilidade técnica da obra será de profissional da área, pertencente ao quadro de pessoal da empresa, devidamente habilitado e destinado no CREA local.

2.7. FISCALIZAÇÃO

O órgão financiador do projeto e a Secretaria de Infraestrutura e Meio Ambiente do Município de Frecheirinha farão fiscalizações periódicas, com autoridade para exercerem em nome da prefeitura ou órgão financiador, toda e qualquer ação de orientação geral.

A empreiteira é obrigada a facilitar a fiscalização e o acesso a todas as partes da obra. Obriga-se, ainda, a facilitar a vistoria de materiais em depósitos ou quaisquer dependências onde os mesmos se encontrem.

Qualquer reclamação da fiscalização sobre defeito essencial em serviço executado ou material posto na obra será feita ao construtor pelo fiscal através de notificação feita no livro de ocorrências da obra, ou por ofício do Departamento Técnico da SECRETARIA DE OBRAS Municipal. Caso as exigências contidas na notificação não sejam atendidas num prazo de 72 (setenta e duas horas), fica assegurado à fiscalização o direito de ordenar a suspensão das obras e serviços, sem prejuízo das penalidades cabíveis ao construtor e sem que este tenha direito a qualquer indenização.

O construtor é obrigado a retirar da obra, imediatamente após recebimento de notificação da fiscalização, qualquer empregado, operário ou subordinado seu que, conforme disposto na citada notificação, tenha demonstrado conduta nociva ou incapacidade técnica.

A fiscalização e a construtora deverão promover e estabelecer o entrosamento dos diferentes serviços quando houver mais de uma firma contratada na mesma obra, de modo a proporcionar andamento harmonioso da obra em seu conjunto. Em casos complicados a fiscalização terá poderes para decidir as questões, de forma definitiva e sem apelação.

Todas as ordens de serviços e comunicações da fiscalização à empreiteira serão transmitidas por escrito e só assim produzirão seus efeitos. Com este fim o construtor manterá na obra um livro de ocorrências, no qual a fiscalização fará anotação de tudo o que estiver relacionado com a execução dos serviços contratados tais como alterações, dias de chuva, serviços extraordinários, reclamações e notificações de reparos, verificação de ferragens (armadura), datas de concretagem e retiradas de formas e/ou escoramentos e demais elementos técnicos ou administrativos de controle da obra.

Após o recebimento provisório da obra, o livro de ocorrências será encerrado pela fiscalização e pela empreiteira e entregue à SECRETARIA DE OBRAS Municipal.

2.8. MATERIAIS, MÃO DE OBRA E EQUIPAMENTOS

Todo material a ser utilizado na obra deverá ser novo e de primeira qualidade. A mão de obra deverá ser idônea, de modo a reunir uma equipe homogênea que assegure o bom andamento dos serviços. Deverá haver no canteiro todo equipamento mecânico e ferramental necessário ao desempenho dos serviços.

Para as obras e serviços contratados, caberá à empreiteira fornecer e conservar o equipamento mecânico e o de ferramenta necessários e arregimentar mão de obra idônea, de modo a reunir permanentemente em serviço uma equipe homogênea e suficiente de operários, mestres e encarregados que assegurem progresso satisfatório às obras. Será ainda de responsabilidade da empreiteira o fornecimento dos materiais necessários, todos de primeira qualidade e em quantidade suficiente para conclusão das obras no prazo fixado em contrato.

O construtor só poderá usar qualquer material depois de submetê-lo ao exame e aprovação da fiscalização, a quem caberá impugnar seu emprego, quando estiver em desacordo com as especificações e projetos. O emprego de qualquer marca de material não especificado só se fará mediante solicitação por escrito do construtor e autorização também por escrito da fiscalização.

Se circunstâncias ou condições locais tornarem aconselhável a substituição de alguns dos materiais especificados por outros equivalentes, esta substituição poderá efetuar-se desde que haja expressa autorização, por escrito, da fiscalização, para cada caso particular.

Obriga-se o construtor a retirar do recinto das obras quaisquer materiais porventura impugnados pela fiscalização, dentro de um prazo não superior a 72 (setenta e duas horas) a contar da notificação.

2.9. SERVIÇOS EXTRAORDINÁRIOS

Possíveis acréscimos de serviços a serem executados, deverão ser de prévio conhecimento e aprovação por escrito da fiscalização, que deles dará ciência à administração da SECRETARIA DE OBRAS Municipal.

Os preços destes serviços serão os mesmos da proposta de preços do construtor, atualizados monetariamente nos mesmos termos e índices previstos no contrato. Quando não constarem do orçamento original, serão pagos pelos preços vigentes à época de sua execução na tabela da SECRETARIA DE OBRAS Municipal.

2.10. SERVIÇOS SUPRIMIDOS

Os eventuais decréscimos de serviços, cuja não execução seja determinada pela fiscalização com prévia ausência da administração da SECRETARIA DE OBRAS Municipal, terão seus preços deduzidos do orçamento inicial pelo mesmo valor ali estipulado.

2.11. TÉRMINO - RECEBIMENTOS

Quando as obras ficarem concluídas, de acordo com o contrato, será lavrado um Termo de Recebimento Provisório da mesma. Este Termo será elaborado em três vias de igual teor, assinadas pela comissão de recebimento designada pela direção da SECRETARIA DE OBRAS Municipal, devendo a terceira via ser entregue ao construtor.

O Termo de Recebimento definitivo das obras e serviços contratados será lavrado 90 (noventa) dias após o recebimento provisório, desde que tenham sido atendidas todas as reclamações da fiscalização referentes a defeitos e imperfeições que venham a ser verificados em qualquer elemento das obras e serviços executados.

A época do Recebimento definitivo deverão estar solucionadas todas as reclamações porventura feitas quanto à falta de pagamento de operários, fornecedores de material e prestadores de serviços empregados na edificação, inclusive no que disser respeito à Previdência Social, CREA, FGTS, Imposto sobre Serviços, Imposto Sindical e PIS.

O Termo de Recebimento definitivo será lavrado em três vias de igual teor, assinadas pela comissão de recebimento designada pela direção da SECRETARIA DE OBRAS Municipal, devendo a terceira via ser entregue ao construtor.

O prazo de responsabilidade civil pela execução e solidez da obra a que se refere o artigo 1245 do Código Civil Brasileiro (cinco anos), será contado a partir da data do Termo de Recebimento definitivo.

2.12. SUBEMPREITADAS

O construtor não poderá sub-empregar as obras e serviços no seu todo, podendo fazê-lo parcialmente para cada serviço, as consultas por escrito e aquiescência da SECRETARIA DE OBRAS Municipal. O fato de o serviço ser executado por sub-empregado não eximirá, no entanto, o construtor de sua responsabilidade direta pelo serviço perante o proprietário.

2.13. SEGUROS E ACIDENTES

Será exclusivamente da empreiteira a responsabilidade por quaisquer acidentes nos trabalhos de execução das obras e serviços contratados, uso indevido de patentes registradas e, ainda que resultante de caso fortuito e por qualquer causa, a destruição ou danificação da obra em construção até a definitiva aceitação dela pela SECRETARIA DE OBRAS Municipal.

Caberão ao construtor, ainda, as indenizações eventualmente devidas a terceiros por fatos decorrentes dos serviços contratados, ainda que ocorridos na via pública.

2.14. LICENÇAS E FRANQUIAS

O construtor é obrigado a obter todas as licenças, aprovações e franquias necessárias aos serviços que contratar, pagando os emolumentos prescritos por lei e observando as leis, regulamentos e posturas referentes à obra e à segurança pública, bem como atender ao pagamento de seguro de pessoal, despesas decorrentes das leis trabalhistas e impostos, de consumo de água e energia e tudo o mais que diga respeito às obras e serviços contratados.

Obriga-se, ainda, ao cumprimento de quaisquer formalidades e ao pagamento de multas porventura impostas pelas autoridades, mesmo daquelas que, por força de dispositivos legais, sejam atribuídas ao proprietário.

A observância de leis, regulamentos e posturas a que se refere este item abrange também as exigências do Conselho Regional de Engenharia, Arquitetura e Agronomia (CREA), especialmente no que se refere à colocação de placas contendo os nomes dos profissionais responsáveis pelos projetos e pela execução das obras.

Os comprovantes dos pagamentos mencionados neste item LICENÇAS e FRANQUIAS deverão ser exibidos à fiscalização mensalmente e por ocasião da emissão da última fatura, sob pena de ter as faturas retidas até o cumprimento desta obrigação.

Os projetos aprovados pelos órgãos competentes, juntamente com o "HABITE-SE", serão fornecidos ao proprietário quando do recebimento provisório da obra.

2.15. DISCREPÂNCIAS E INTERPRETAÇÕES

Para efeito de interpretação entre os documentos contratuais, fica estabelecido que:

Em caso de divergência entre o presente Caderno de Encargos e o Contrato de Serviços, prevalecerá este último.

Em caso de divergência, erro ou supressão de serviços entre o orçamento e qualquer um dos projetos, prevalecerá o que demonstra neste último.

Em caso de dúvidas quanto à interpretação deste Caderno de Encargos ou dos desenhos dos projetos, a dúvida será dirimida pela fiscalização.

Em caso de divergência entre as cotas dos desenhos dos projetos e as dimensões medidas em escala, prevalecerão as primeiras.

2.16. RECURSOS E ARBITRAGEM

De qualquer decisão da fiscalização sobre assuntos não previstos no presente Caderno, nas especificações inerentes a cada obra ou no Contrato para execução dos serviços, caberá recurso à direção da PREFEITURA, para a qual deverá apelar à empreiteira todas as vezes que se julgue prejudicada.

3. MEMORIAL DESCRITIVO

3.1. SERVIÇOS PRELIMINARES.

• DA LOCAÇÃO DA OBRA

A locação será de forma global, sobre quadro de madeira que envolve todo o perímetro da obra. Os quadros, em tábuas ou sarrafos, devem ser nivelados e fixados de tal modo que resistam às tensões dos fios de marcação, sem oscilação e sem possibilidade de fuga da posição correta.

Havendo discrepâncias entre as condições locais e os elementos do projeto a ocorrência deverá ser objeto de comunicação por escrito à fiscalização, a quem competirá deliberar a respeito.

Após a marcação dos alinhamentos e ponto de nível, a CONTRATADA fará comunicação à FISCALIZAÇÃO a qual procederá às verificações e aferições que julgar oportunas.

A ocorrência de erro na locação da obra implicará para o construtor na obrigação de proceder, com ônus exclusivo para si, as demolições, modificações e/ou reposições que se tornarem necessárias, a juízo da fiscalização, sem que isso implique em alteração no prazo da obra.

Depois de atendidas pelo construtor as exigências formuladas, a fiscalização dará por aprovada a locação.

O construtor manterá em perfeitas condições toda e qualquer referência de nível e de alinhamento, o que permitirá reconstituir ou aferir a locação a qualquer tempo.

• DAS DEMOLIÇÕES

Correrá por conta da Empreiteira todo o serviço de demolição eventual e de pisos necessários ao bom andamento desta obra de reforma.

• DA PLACA DA OBRA

A placa seguirá o padrão determinado pela FISCALIZAÇÃO que segue e terá dimensões de 3,00mx2,00m, sua execução será de responsabilidade do Construtor, que deverá fixá-la em local visível.

3.2. MOVIMENTO DE TERRA.

A execução dos trabalhos obedecerá às prescrições da NBR - 6122.

Ficam a cargo do construtor as despesas com os transportes decorrentes da execução dos serviços de preparo do terreno, escavações e aterro, seja qual for a distância média e o volume considerado, bem como o tipo de veículo utilizado.

• DAS ESCAVAÇÕES

As escavações serão convenientemente isoladas, escoradas, e esgotadas quando necessário e, caso tenham profundidade superior a 1,50 m, deverão ser taludadas ou protegidas com dispositivos adequados de contenção. O tipo de proteção (cortinas, arrimos ou escoras), será escolhido de acordo com a natureza do solo, de comum acordo entre o construtor e a fiscalização garantindo-se todas as providências cautelares aconselháveis à segurança dos operários e das propriedades vizinhas e integridade dos logradouros e redes públicas. As valas das fundações deverão seguir as dimensões mínimas de 0,40m de largura por 0,30m de profundidade, sob todos os alinhamentos das elevações do prédio.

Compete à CONTRATADA verificar a taxa de trabalho do solo e compatibilizar as fundações a estas.

• DO REATERRO

Os trabalhos de aterro e reaterro serão executados com material adequado às taxas de serviço operacionais do prédio, devendo ser dispostos em camadas sucessivas de altura máxima de 0,20m, copiosamente molhadas e energeticamente apiloadas com malho de 30 a 60 kg ou compactador mecanizado tipo placa vibratória (SAPO).

O material de aterro devesse apresentar um CBR (Índice de Suporte Califórnia) da ordem de

30%.

O aterro será sempre compactado até atingir um "grau de compactação" de no mínimo 95%, com referência ao ensaio de compactação normal de solos, conforme NBR - 7182.

O controle tecnológico da execução do aterro será procedido de acordo com a NBR 5681.

Na execução dos referidos serviços de aterro e reaterro haverá precauções para evitar-se quaisquer danos nos trabalhos de impermeabilização, paredes ou outros elementos verticais que devam ficar em contato com o material de aterro.

3.3. FUNDAÇÕES E ESTRUTURAS

3.3.1. INFRAESTRUTURA (FUNDAÇÕES)

- **DISPOSIÇÕES GERAIS**

Caberá ao construtor a responsabilidade integral pela execução dos serviços de fundações, segundo os projetos e em perfeito acordo com os elementos planialtimétricos de locação. A responsabilidade técnica e financeira por qualquer deficiência na execução das fundações ou por danos e prejuízos que a mesma venha a causar em edificações existentes. A escavação do terreno nas dimensões e profundidade requeridas pelos projetos e/ou especificações próprias da obra. Para fundações rasas, não havendo nos projetos e/ou especificações indicação da profundidade a ser escavada, esta será de no mínimo 50 (cinquenta) centímetros ou até que se encontre solo de boas condições geológicas. A verificação de que a capacidade de suporte do solo de fundação seja compatível com a apresentada no projeto estrutural, devendo apresentar, se solicitado pela fiscalização, documento atestando o valor desta taxa. A execução de fundações se fará em rigorosa obediência às normas técnicas brasileiras em vigor atinentes ao assunto (NBR - 6122 e NBR - 6118). Qualquer ocorrência na obra que comprovadamente impossibilite a execução das fundações deverá ser imediatamente comunicada ao proprietário.

- **ALVENARIA DE EMBASAMENTO EM PEDRA ARGAMASSADA**

As fundações das alvenarias serão executadas em pedras graníticas limpas e de tamanhos irregulares, assentes com argamassa de cimento e areia média no traço 1:4. Terão dimensões mínimas de 50.0cm de largura por 60.0cm de profundidade. Serão utilizadas pedras graníticas íntegras, de textura uniforme, limpas e isentas de crostas, de tamanhos irregulares e dimensões mínimas de (30.0x20.0x10.0)cm. As pedras terão leitos executados toscamente a martelo, sendo as pedras calçadas com lascas do mesmo material, de dimensões adequadas. Para a primeira fiada serão selecionadas as pedras maiores.

Alvenaria de Embasamento em Tijolo Furado

Sobre a alvenaria de pedra será executado o embasamento em tijolos cerâmicos furados assentes com argamassa de cimento e areia no traço 1:4. O Baldrame terá espessura de 20.0cm e altura mínima de 20.0cm.

- **ANEL DE IMPERMEABILIZAÇÃO**

Sobre o embasamento de tijolos cerâmicos serão executadas cintas inferiores (anel de Impermeabilização) em concreto armado, fck = 13.5Mpa, com dimensões mínimas de 15.0cm de largura e 10.0cm de altura, com quatro ferros de 3/8" e estribos de 4.0mm a cada 15.0cm.

- **DAS ALVENARIAS DE EMBASAMENTO**

A alvenaria de embasamento (BANCOS) será executada em tijolos cerâmicos assentes com argamassa de cimento e areia no traço 1:8 ou cimento, cal e areia traço 1:5: 24.

As alvenarias prontas para revestimento em granito terão espessura de 40 cm (QUARENTA centímetros) e altura IGUAL a 42 cm (QUARENTA E DOIS centímetros) e seus cumprimentos são indicados em projeto.

As fundações diretas serão em concreto estrutural (sapatas), obedecendo-se nas execuções todos os detalhes e prescrições do projeto estrutural e da norma da ABNT.

3.3.2.SUPERESTRUTURA

- **CINTA AÉREA ESTRUTURAL**

Sobre o a última fiada de tijolos cerâmicos serão executadas cintas superiores (aéreas) em concreto armado, fck = 13,5Mpa, com dimensões mínimas de 15,0cm de largura e 10,0cm de altura, com quatro ferros de 3/8" e estribos de 4.0mm a cada 15.0cm.

- **DAS FÔRMAS**

Poderão ser utilizadas fôrmas de madeira confeccionadas em tábuas tipo virola, devidamente contraventadas com peças de madeira serrada.

As fôrmas deverão ter as amarrações e os escoramentos necessários para não sofrer deslocamento ou deformações quando do lançamento do concreto, fazendo com que, por ocasião da desforma, a estrutura reproduza o determinado em projeto.

Antes do lançamento do o concreto as formas deverão estar limpas, molhadas e perfeitamente estanques, a fim de evitar a fuga da nata de cimento. As escoras deverão ser perfeitamente rígidas, impedindo, deste modo, qualquer movimento das formas no momento da concretagem.

Será permitido o reaproveitamento da madeira de fôrmas, desde que se processe a limpeza e que se verifique estarem as peças isentas de deformações.

A posição das fôrmas (prumos, níveis e alinhamentos) será objeto de verificação permanente, especialmente durante a etapa de lançamento do concreto. Quando necessária, a correção será efetuada imediatamente.

- **DAS ARMADURAS**

A execução das armaduras para concreto armado obedecerá rigorosamente ao projeto estrutural. Serão conferidos pela fiscalização após colocação nas fôrmas, verificando-se nesta fase se atendem ao disposto no projeto: quantidade de barras, tipo de aço empregado, dobramento, bitolas, posição nas fôrmas e recobrimento. O aço deve obedecer ao disposto na NBR 7480 da ABNT e as condições de emprego do mesmo ao que determina a NBR 6118.

Na colocação das armaduras nas fôrmas, as mesmas deverão estar limpas, isentas de qualquer impureza (graxas, lama, etc.) capaz de comprometer a boa qualidade dos serviços, retirando-se inclusive as escamas eventualmente destacadas por oxidação.

O dobramento das barras, inclusive para execução de ganchos, deverá ser feito com os raios de curvatura previstos em norma. As barras de aço classe B deverão ser sempre dobradas a frio.

A armadura deverá ser colocada no interior das formas de modo que, durante o lançamento do concreto, se mantenha na posição indicada no projeto, conservando-se inalteradas as distâncias das barras entre si e entre as faces internas das formas. Permitir-se-á, para isso, o uso de arames e tarugos de aço ou de calços de concreto ou argamassa ("cocadas"). Não serão permitidos calços de aço cujo cobrimento, depois de lançado o concreto, tenha espessura menor que a prescrita.

Nos pilares adjacentes a paredes, serão deixadas barras de aço de 6,3mm de diâmetro nas laterais, para penetração nas alvenarias. Estas barras terão, externamente ao pilar, um mínimo de 35 cm de comprimento e serão em número mínimo de três por pano de alvenaria.

- **DO CIMENTO**

Somente cimentos que obedeçam às especificações da ABNT serão aceitos. Quando necessário, poderão ser feitas exigências adicionais. O cimento deverá ser armazenado em local protegido da ação de intempéries e agentes nocivos à sua qualidade. Deverá ser conservado em sua embalagem original até a ocasião de seu emprego. No seu armazenamento, as pilhas não deverão ser constituídas de mais de 10 sacos, salvo se o tempo de armazenamento for no máximo de 15 dias, caso em que poderá atingir 15 sacos. Colocar as pilhas sobre estrado de madeira. Os lotes recebidos em épocas diversas não poderão ser misturados.

- **DOS AGREGADOS**

Os agregados miúdo e graúdo deverão obedecer às especificações da ABNT. A dimensão

máxima característica do agregado deverá ser inferior a da espessura das lajes. O agregado graúdo será a pedra britada e o agregado miúdo a areia natural.

É vedado o emprego de pó de pedra em substituição à areia e o cascalho somente poderá substituir a pedra britada depois de realizados os testes prescritos na NBR 7211, a critério da fiscalização. A areia e a pedra não poderão apresentar substâncias nocivas, como torrões de argila, matérias orgânicas, etc., em porcentagem superior as especificadas na NBR 7211 da ABNT.

O agregado graúdo será constituído pela mistura em proporções convenientes, de acordo com os traços determinados em dosagem racional, das pedras britadas No. 1, 2 e 3. Os agregados deverão ser armazenados separadamente, de acordo com a sua granulometria e em locais que permitam a livre drenagem das águas pluviais.

- **DA ÁGUA**

A água destinada ao amassamento do concreto deverá ser limpa, isenta de quantidades prejudiciais de substâncias estranhas. Não será permitido o emprego de águas salobras.

- **EXECUÇÃO DO CONCRETO**

O concreto, quer preparado no canteiro quer pré-misturado (usinado), deverá ter resistência característica FCK compatível com a adotada no projeto.

Será feita dosagem experimental com o fim de estabelecer o traço do concreto para que este tenha a resistência prevista e boa condição de trabalhabilidade.

A dosagem experimental se fará atendendo o prescrito no item 8.3.1 da NBR 6118.

A dosagem não experimental só será permitida em obras de pequeno vulto (volume de concreto inferior a 25 m³). Será feita no canteiro de obras, por processo rudimentar, dispensado o controle da resistência e respeitadas às seguintes condições:

- a) Quantidade mínima de cimento por metro cúbico de concreto: 300 kg.
- b) Proporção de agregado miúdo em relação ao volume total do agregado entre 30 e 50%.
- c) Quantidade de água mínima compatível com a trabalhabilidade.

O controle tecnológico do concreto se fará abrangendo a verificação da dosagem, de trabalhabilidade, das características dos constituintes e da resistência mecânica, dentro do estipulado pelo item 8.4 da NBR 6118.

Será feito controle da resistência do concreto, com retirada de pelo menos um exemplar por semana e para 25m³. Cada exemplar consistirá em dois corpos de prova da mesma amassada e moldados no mesmo ato: a resistência de cada exemplar será o maior dos 2 valores obtidos no ensaio.

O construtor deverá apresentar à fiscalização os certificados do controle de resistência do concreto, emitidos por laboratório idôneo.

O construtor deverá manter permanentemente na obra, no mínimo uma betoneira e dois vibradores.

O uso da betoneira só será dispensado se empregado concreto pré-misturado (usinado).

A capacidade mínima da betoneira será de 1 traço (consumo de 1 saco de cimento).

O amassamento do concreto em betoneira deverá durar o tempo necessário a permitir a homogeneização da mistura de todos os elementos. O tempo mínimo de amassamento em segundos será 120, 60 ou 30 vezes a raiz quadrada de D, conforme o eixo da misturadora seja respectivamente inclinado, horizontal ou vertical, sendo D o diâmetro máximo da misturadora, em metros.

O transporte de concreto do local de amassamento para o de lançamento deverá ser feito de maneira tal que não acarrete desagregação ou segregação de seus elementos ou perdas por vazamento ou evaporação.

O concreto deverá ser lançado logo após o amassamento, não sendo permitido entre o fim do amassamento e o lançamento, intervalo superior à uma hora. A altura máxima de lançamento será de 2 metros. Não se permitirá o lançamento a descoberto em dias de chuva forte.

Utilizar calhas para "escoamento" do concreto para evitar quedas maiores que 2 metros.

No caso de peças altas e estreitas, concretar por janelas laterais nas formas.

Nos pilares ou outras peças altas, com o fim de evitar "ninhos" de pedra no pé dos

mesmos, colocar no fundo da fôrma, uma camada de 10 cm de argamassa de cimento e areia no mesmo traço cimento: areia do concreto a ser utilizado.

Durante e imediatamente após o lançamento o concreto deverá ser vibrado ou socado continua e energicamente com equipamento adequado. O adensamento deverá ser cuidadoso, para que o concreto preencha todos os recantos da fôrma e para que não se formem ninhos ou haja segregação de materiais. Evitar-se-á vibração da armadura.

Quando o lançamento do concreto for interrompido e assim formar-se uma junta de concretagem, deverão ser tomadas as precauções necessárias para garantir, ao reiniciar-se o lançamento, a ligação do concreto já endurecido ao recém-lançado. Para isto, remover-se-á a nata e se fará a limpeza da superfície da junta. As juntas deverão ser localizadas onde forem menores os esforços de cisalhamento. A critério da fiscalização poderão ser usados adesivos estruturais, empregados de acordo com as instruções do fabricante.

Enquanto não atingir endurecimento satisfatório, o concreto deverá ser protegido contra agentes prejudiciais tais como mudanças bruscas de temperatura, secagem, chuvas fortes, agentes químicos, choques e vibrações.

A proteção contra secagem prematura se fará, pelo menos durante os primeiros 7 dias, mantendo-se umidecida a superfície.

Para limpeza, em geral, é suficiente uma lavagem com água.

Manchas de lápis serão removidas com uma solução de 10% de ácido fosfórico.

Manchas de óxido de ferro serão removidas com uma solução constituída por uma parte de nitrato de sódio e seis partes de água, com espargimento, subseqüente, de pequenos cristais de hipossulfito de sódio.

As pequenas cavidades, falhas ou trincas que porventura resultarem nas superfícies, serão tomadas com argamassa de cimento e areia, no traço que lhe confira estanqueidade e resistência bem como coloração semelhante a do concreto circundante.

As rebarbas e saliências maiores que acaso ocorram, serão eliminadas ou reduzidas com talhadeira ou por outro processo aprovado pela fiscalização.

A execução dos serviços de raspagem e correção ficará na dependência de prévia inspeção e orientação da fiscalização.

• LAJE PRÉ-MOLDADA

Quando indicado em projeto, serão utilizadas lajes constituídas por vigotas pré-moldadas de concreto armado em Perfil "T", intercaladas por tijolos cerâmicos de uso próprio a este fim.

A coloração será feita no sentido indicado pelo projeto estrutural, mesmo que este não seja na direção do vão menor.

3.4. ALVENARIA DE ELEVAÇÃO

3.4.1. Alvenaria de tijolo furado

Alvenaria de elevação será em tijolo cerâmico oito furos 9x19x19cm, assentados com argamassa de cimento e areia, todos os vão de porta e janelas levará vergas e contra vergas reta de concreto armado nas empenas que passarem a cobertura receberá chapim de concreto.

3.5. IMPERMEABILIZAÇÃO

3.5.1. Impermeabilização com Manta

É feita com lençóis de borracha sintética. As "soldas" serão executadas por sobreposição das extremidades, com emprego de fita para caldeação semivulcanizada e adesivo autovulcanizante. A largura de sobreposição é de 4cm (largura da fita). Limpar a fita com pano seco antes da aplicação do adesivo. A ancoragem da membrana se fará na periferia, com o emprego de perfis de alumínio, pré-fabricados para esta finalidade. Estes perfis serão colocados antes da execução do reboco, que lhes recobrirá a parte superior.

3.6. COBERTA

3.6.1. Estrutura de Metálica

A estrutura de sustentação da cobertura será metálica tipo meia tesoura, tesouras, terças, mão francesa, contraventamento inclusive pintura anti-corrosiva de proteção.

A estrutura metálica será fabricada com perfis laminados tipo U em aço USI-SAC-300, aço com resistência à corrosão. A estrutura metálica deverá ser executada conforme práticas recomendadas pela norma NBR 8800 – Projeto e execução de estruturas metálicas de aço em edifícios. A estrutura deverá ser pré-montada na fábrica para avaliação de discordâncias dimensionais entre conexões antes de ser transportadas para a obra, onde ocorrerá a montagem final.

Todas medidas relativas às distâncias entre eixos de vigas deverão ser confirmadas em obra antes do início de fabricação das vigas.

As soldas deverão obedecer às normas AWS. Os eletrodos deverão ter especificação E70XX.

Os cordões de solda deverão ter espessura mínima igual ou maior à espessura da chapa de menor espessura a ser soldada na conexão, salvo indicação em contrário (SIC). As peças deverão ser soldadas em toda a extensão de contato, salvo indicação em contrário. As soldas de topo deverão ter penetração total. Deverão ser removidas todas as cascas geradas no processo de soldagem. Não deverão deixar término de cordões de solda, restos ou pontas agudas de soldas (respingos e restos de arame de solda).

A limpeza do substrato deve ser por jateamento de granalha, de modo que deixe o substrato quase branco, conforme norma Sa 2 ½ e NBR 7348.

Todas as demãos de pintura deverão ocorrer preparação conforme indicações do fabricante de cada tinta a ser aplicada na demão. A pintura na fábrica deverá ser por pistola de ar comprimido. Deverão ser aplicadas duas demãos de zarcão de ferro Epóxi, espessura por demão (Película seca), 30 a 35 micrômetros. Após será aplicado duas demãos de tinta Epóxi semi-brilho para acabamento, espessura da demão seca de 35 micrômetros. Deverá ocorrer a preparação para transporte da estrutura metálica da fábrica à obra, de maneira que não sofram riscos na pintura. Todas as soldas feitas em obra deverão ser pintadas conforme especificação anterior, porém com pincel.

As ligações parafusadas deverão seguir as orientações da norma NBR 8800. Em todas as conexões parafusadas deverão ser usados parafusos do tipo ASTM A-325.

3.6.2. Telhas

As telhas será zincada tipo ondulada ou trapezoidal inclinação I=12%, e=5,0mm.

3.7. ESQUADRIAS

3.7.1. Esquadrias de Madeira

As portas que serão fixas nas divisórias de granito será de madeira compensada com larguras especificadas no projeto acabamento revestimento melaminico fórmica branca. As porta de madeira serão do tipo Paraná, os forramentos serão executados em madeira maciça-acabamento em pintura. A seção das peças varia de 15 a 17 cm de largura com espessura de 3,5 mm.

Os alisares serão executados em régua de madeira, confeccionados no mesmo padrão dos forramentos, seção de 5 cm de largura por 1,5 cm de espessura. Toda a madeira a ser empregada deverá ser seca, isenta de defeitos como rachaduras, falhas, empenamentos, lascas ou outros. Não serão admitidas madeiras ainda não totalmente secas, trincadas ou manchadas e com nós. Em caso de recuperação de esquadrias de madeira, todas as esquadrias deveram ser reparadas e recuperadas, com material de primeira qualidade em perfeito funcionamento; vedação estanqueidade para resistir às chuvas e intempéries.

3.7.2. Esquadrias de Alumínio.

As barras e perfis de aço serão extrudados e não apresentarão empenamentos, defeitos de superfície ou quaisquer outras falhas, devendo ter seções que satisfaçam, por um lado, ao coeficiente de resistência requerido atendam, por outro lado, ao efeito estético desejado. O alumínio será natural ou anodizado, conforme especificado no projeto arquitetônico. Nenhum perfil estrutural ou contra-marco apresentará espessura inferior a 1,6mm. A fim de evitar vibrações, atritos e ruídos. Nas esquadrias de alumínio não será permitido o contato direto entre elementos de cobre ou metais pesados com o alumínio. Far-se-á isolamento por meio de pintura de cromato de zinco, borracha clorada, plástico, betume asfáltico, metalização a zinco ou qualquer outro processo satisfatório. Nas esquadrias de alumínio anodizado, a película de óxido artificial (anodização) conterá acetato de níquel (em casos especiais serão exigidos testes em amostras para verificação do recobrimento mínimo de 15 micra). A anodização deverá ser preferivelmente de acabamento fosco. Recomenda-se que os caixilhos de alumínio sejam colocados somente após a conclusão dos serviços de pedreiro. Após a colocação, os caixilhos deverão ser protegidos com aplicação provisória de vaselina industrial, óleo ou tinta filme, os quais serão removidos no final da obra.

3.7.3. Vidro

Os serviços de vidraçaria serão executados rigorosamente de acordo com os detalhes do projeto arquitetônico e com as disposições constantes nas normas NBR 7199 e NBR 7210. As chapas serão manipuladas de modo a não entrar em contato com materiais duros, capazes de acarretar defeitos em suas superfícies e bordos. O armazenamento das chapas na obra será em local adequado, abrigado de umidade. Serão assentes de modo a ficar com as ondulações na horizontal. Serão fornecidos nas dimensões exatas: evitar o corte no local da construção. As bordas da corte serão esmerilhadas. Não se empregará vidro comum com bordas livres (usar vidro temperado).

3.7.4. Esquadrias de Ferro

Na fabricação de grades de ferro ou aço serão empregados perfis singelos, do tipo barra chata, quadrada ou redonda. Para os demais tipos de esquadrias serão usados perfilados, dobrados a frio, com espessura mínima de 2 mm. O gradil para confecção de Portões, serão executados com perfil singelo quadrado de $\frac{3}{4}$ " x $\frac{3}{4}$ ", para a moldura de contorno e de $\frac{3}{4}$ " x $\frac{1}{4}$ " para o fechamento (estrutura mínima).

3.8. REVESTIMENTOS

Antes de iniciado qualquer serviço de revestimento, deverão ser testadas as canalizações, à pressão recomendada para cada caso. As superfícies a revestir deverão ser limpas e molhadas abundantemente com jato de mangueira. A limpeza deverá eliminar gorduras, vestígios orgânicos e outras impurezas que possam acarretar futuros desprendimentos. Os revestimentos deverão apresentar parâmetros perfeitamente desempenados, apurados, nivelados e com as arestas vivas. Quando a quantidade de argamassa a manipular for insuficiente para justificar mescla mecânica, será permitido o amassamento manual. O amassamento manual será feito de acordo com as circunstâncias e recursos do canteiro da obra, em masseiras, tabuleiros, estrados ou superfícies planas, impermeáveis e resistentes. Serão preparadas quantidades de argamassa na medida das necessidades dos serviços a executar em cada etapa, de maneira a ser evitado o início do endurecimento antes do seu emprego. As argamassas contendo cimento deverão ser usadas dentro de 2 horas e 30 minutos, a contar do primeiro contato do cimento com a água. As argamassas com cal, contendo pequena porção de cimento, deverão ser realizadas no momento de emprego. Será rejeitada e inutilizada toda argamassa que apresentar vestígio de endurecimento, sendo expressamente vedado tornar a amassá-la. A argamassa retirada ou caída das alvenarias e revestimentos em execução não poderá ser novamente empregada. Jamais será admitida a mescla de cimento Portland e gesso, dada a incompatibilidade química desses materiais.

Argamassas para Paredes Internas e Externas.

3.8.1. Chapisco

Após a limpeza, as superfícies a revestir receberão o chapisco: camada irregular e descontínua de argamassa de cimento e areia grossa no traço 1:4 - espessura 5,0mm; O chapisco comum será executado com argamassa, empregando-se areia grossa, ou seja, a que passa na peneira de 4,8 mm e fica retida na peneira de 2,4 mm, com o diâmetro máximo de 4,8 mm.

3.8.2. Reboco

Após o chapisco a parede será rebocada argamassa de cal hidratada e areia sem peneiramento traço 1:4,5 - espessura 5,0mm; Antes da execução dos rebocos serão colocados todos os marcos e peitoris. Os alisares e rodapés serão colocados posteriormente. Não se fará aplicação de reboco externo em dias de chuva. Em dias muito quentes, os rebocos executados naquele dia serão molhados ao fim do dia.

3.8.3. Emboço

Após o chapisco as paredes que receberão revestimento cerâmico, ou qualquer tipo de revestimento que não seja a pintura, serão emboçadas com argamassa com emprego de areia média, entendendo-se como tal a areia que passa na peneira de 2,4 mm e fica retida na peneira de 0,6 mm, com diâmetro máximo de 2,4 mm.

Antes da execução do emboços serão colocados todos os marcos e peitoris. Os alisares e rodapés serão colocados posteriormente.

Os emboços serão fortemente comprimidos contra as superfícies e apresentarão paramento áspero ou entrecortado de sulcos para facilitar a aderência. Esse objetivo poderá ser alcançado com o emprego de uma tábua, com pregos, conduzida em linhas onduladas, no sentido horizontal, arranhando a superfície do emboço.

3.8.4. Cerâmica

Onde será aplicado revestimento cerâmico as paredes deverão receber chapisco e emboço, conforme descrito anteriormente. Em caso de paredes existentes o revestimento existente deverá ser totalmente demolido para a execução do serviço. As cerâmicas serão assentadas com argamassa mista de cimento, cal Hidratada e areia fina. O assentamento das cerâmicas deverá ser em massa corrida e formando reticulado com juntas rigorosamente alinhadas, estando as verticais em prumo e as horizontais em nível, com arremate inferior. Não será aceito pela fiscalização assentamento "no bolão". As cerâmicas a serem cortadas ou furadas para passagem de canos, colocação de torneira, registros e outros elementos de instalação não apresentar rachaduras nem emendas. Nos espaçamentos entre as cerâmicas serão usados espaçadores de juntas. Não serão aceitas peças que apresentarem qualquer defeito. A cerâmica deverá ser devidamente rejuntada com cimento branco, espessura 3 mm.

3.8.5. Argamassas para Tetos

O teto em laje pré-moldada, antes de ser revestido, receberá chapisco com argamassa de cimento e areia sem peneiramento, traço 1:3 - espessura 5,0mm; Em seguida receberá reboco com argamassa de cal hidratada e areia peneirada traço 1:2 - espessura 5,0mm.

3.8.6. Argamassa Baritada

A construção de barreiras protetoras visa a atenuação da radiação ionizante produzida à níveis compatíveis com as práticas desenvolvidas no serviço e atende as exigências da Portaria 453/98/SVS/MS (DOU: 02.06.98). Os ambientes abaixo relacionados irão requerer a utilização de Barita, afim de criar este tipo de barreira protetora, devido aos equipamentos que serão utilizados nestes na Sala de Raio-x Convencional;

Os cálculos e a definição das espessuras destas barreiras protetoras constam nos Relatório do cálculo de blindagens, de cada sala, elaborado por empresa de Física Médica e

farão parte do conjunto de projetos e memórias desta obra, devendo ser fielmente obedecidos.

A opção pela utilização da Argamassa Baritada se deve ao fato de a mesma substituir o laminado de chumbo com garantia de proteção total, e poder ser aplicada por mão de obra convencional (pedreiro), e posteriormente a parede poder ser revestida com qualquer tipo de material, além de ser ecologicamente correta.

Densidade 3,2g/cm³. Atenuação linear com fontes radioativas "Am" 241 e "Eu" 152, detector de germânio hiper puro. Para energias de 60 kvs e de 80 a 1.300 kvs, com ajuste do "u" (coeficiente linear), por equação de 2º grau com três constantes e coeficientes de atenuação linear efetivo sem efeito de espalhamento. Deve ser aprovada pela Cnen (Comissão Nacional de Energia Nuclear).

3.8.7. Peitoris de Granito

Os Peitoris serão de granito com largura 15,0cm. A espessura das soleiras será de 2cm e o assentamento se fará com argamassa A17 ou A18. Ou conforme projeto e detalhes apresentados como outras soluções.

3.9. PISOS

Os pisos levarão previamente uma camada regularizadora e impermeabilizante de argamassa ou concreto conforme o caso. As canalizações, que devem passar sob o piso e que serão instaladas na camada de regularização, sobre esta tubulação deverá ser colocada uma malha de arame galvanizado armando-se o piso para evitar trincas futuras.

3.9.1. Piso Morto

O piso morto será executado uma camada de concreto simples fck=13,5Mpa (cimento, areia e brita) com espessura de 7,0cm e traço 1:3:5. Será executado somente após o aterro estar devidamente nivelado e apiloado e depois de colocadas as canalizações que passam por baixo do piso. Após o piso morto será colocada uma camada de argamassa traço 1:3 (cimento e areia) com espessura de 2,0cm para a regularização da superfície.

3.9.2. Piso Cerâmico

Nos locais indicados no projeto, serão colocadas cerâmicas esmaltadas em tamanho (35,0x35,0)cm e (30,0x30,0)cm na cor BRANCA ou na Cor definida pela Fiscalização assentes juntas a prumo com argamassa mista de cimento e areia, traço 1:4. As cerâmicas deverão ficar imersas em água por no mínimo 24 horas antes de sua aplicação. Posteriormente, as juntas deverão ser emassadas com pasta de cimento comum com espessura mínima de 4 mm. Posteriormente ao assentamento, as juntas deverão ser emassadas com pasta de cimento comum com espessura máxima de 2,5mm. A cerâmica deverá se apresentar limpa e sem umidade para a aplicação do rejunte. As peças deverão apresentar-se com aspecto uniforme, com faces planas e lisas, arestas vivas e polidas; As juntas serão do tipo seca, preenchidas com massa plástica na tonalidade do piso; Não será permitida a passagem sobre a pavimentação dentro de cinco dias do seu assentamento; Não será tolerado o assentamento de peças rachadas, emendadas, com retoques visíveis de massa, com veios capazes de comprometer seu aspecto, durabilidade e resistência ou com quaisquer outros defeitos.

Será aplicada também uma cerâmica 30x30cm com elementos antiderrapantes.

3.9.3. Piso Industrial

O Piso Industrial executado será com argamassa composta de agregados de alta dureza, grande resistência a abrasão e a compressão, do tipo Korodur ou similar, com no mínimo 12mm de espessura e na cor cinza. A primeira etapa da aplicação será o assentamento das juntas plásticas, nas dimensões de 27x3mm, conforme padrão recomendada pelo fabricante, e

com argamassa de cimento e areia grossa no traço 1:3. Em seguida, deverá ser executada a base com argamassa cimento e areia grossa, traço 1:3, aplica-se então a camada final, constituída pela mistura dos agregados e cimento com uma espessura de 3,0cm. O polimento da superfície será executado com máquinas polimetrizes equipadas com esmeril.

3.9.4. Piso Vinílico.

Piso vinílico homogêneo, espessura mínima 2,00mm, dimensões mínimas da manta 2x20m. Classificação de uso EN 685 Classe 34-43, resistente ao escorregamento, excelente ou no mínimo boa resistência a produtos químicos. Resistência a abrasão ideal Grupo T ou no mínimo Grupo P. Com garantia de no mínimo 10 anos e indicação para trânsito intenso. Deve ser bacteriostático e fungistático. E dispensar o uso de cera. Outras características desejáveis para este tipo de piso é que seja 100% reciclável e que tenha parte de seu conteúdo reciclado. Que tenha baixa emissão de compostos orgânicos voláteis e que seja livre de Ftalatos e que possua certificação ambiental.

3.9.5. Piso Vinílico Condutivo.

Piso vinílico em mantas homogêneo e condutivo espessura mínima 2,00mm, dimensões mínimas da manta 2x20m, com base carbonada, instalado com adesivo acrílico e adesivo condutivo nas fitas de cobre. Os eletro-condutores devem possuir propriedades permanentes. Classificação de uso EN 685 Classe 34-43, resistente ao escorregamento, excelente ou no mínimo boa resistência a produtos químicos. Resistência a abrasão ideal Grupo T ou no mínimo Grupo P. Com garantia de no mínimo 10 anos e indicação para trânsito intenso. Deve ser bacteriostático e fungistático. E dispensar o uso de cera. Outras características desejáveis para este tipo de piso é que seja 100% reciclável. Que tenha baixa emissão de compostos orgânicos voláteis e que seja livre de Ftalatos e que possua certificação ambiental.

3.9.6. Soleira de Granito

As soleiras serão de granito com largura 15,0cm. A espessura das soleiras será de 2cm e o assentamento se fará com argamassa A17 ou A18. Ou conforme projeto e detalhes apresentados como outras soluções.

3.9.7. Piso Cimentado Liso

O piso cimentado será executado após aplicação de lastro de concreto regularizado. Este piso possuirá espessura de 1,50cm, será executado com argamassa de cimento e areia em módulos de 1,00x1,00m, delimitado por juntas plásticas de (27x3)mm.

3.9.8. Piso Cimentado Rústico

O piso cimentado rústico será executado após aplicação de lastro de concreto regularizado. Este piso possuirá espessura de 3,00cm, será executado com argamassa de cimento e areia, traço 1:4 com preparo manual.

3.9.9. Piso Intertravado

Toda a pavimentação externa onde existirá tráfego de veículos será executada com blocos de concreto Intertravado, tipo tijolinho na cor natural e resistência de 25 Mpa.

3.10. INSTALAÇÕES HIDRÁULICAS

Todo serviço referente a qualquer das instalações hidráulico-sanitárias deverá ser executado por profissional habilitado, sendo usadas as ferramentas apropriadas a cada serviço e material utilizado.

Os serviços serão executados em perfeito acordo com os projetos e especificações fornecidos. Qualquer alteração ou adaptação do projeto ou especificação só será feita com prévia autorização da PMF, através do departamento técnico.

A execução de qualquer serviço deverá obedecer às normas da ABNT específicas para cada tipo de instalação. Deverá obedecer, ainda, às disposições constantes de atos legais do estado e dos municípios.

Na execução de qualquer serviço deverão ser atendidas as recomendações e prescrições dos fabricantes para os diversos materiais.

Não se permitirá a concretagem de tubulações dentro de colunas, pilares ou outros elementos estruturais. As buchas e caixas necessárias à passagem prevista de tubulações através de elementos estruturais deverão ser executadas e colocadas antes da concretagem.

Sob nenhuma hipótese se permitirá a curvatura de dutos a quente em substituição ao uso das conexões.

As tubulações passarão a distâncias convenientes de qualquer baldrame ou fundação, a fim de se prevenir a ação de eventuais recalques.

As cavas abertas no solo para o assentamento de canalizações só poderão ser fechadas após verificação, pela fiscalização, das condições das juntas, tubos, níveis e declividade.

- **A REDE DE ÁGUA**

As canalizações de água não poderão passar dentro de fossas, sumidouros, caixas de inspeção e nem ser assentadas em valetas de canalização de esgoto.

A não ser quando especificado em contrário, a canalização de água será executada em tubos de PVC rígido soldáveis.

Nos tubos com juntas soldáveis não serão feitas roscas, sendo empregado adesivo na junção das partes a serem soldadas, após lixamento e limpeza das mesmas.

As tubulações, antes do fechamento dos rasgos das alvenarias, serão lentamente cheias de água, para eliminação completa de ar, e em seguida submetidas à prova de pressão interna. Essa será feita com água sob pressão igual a 1,5 vezes a pressão estática máxima na instalação e deve durar um mínimo de 5 (cinco) horas, sem que a tubulação acuse qualquer vazamento.

- **DAS BANCADAS.**

Todas as bancadas e balcões, deverão ser em granito cinza.

Nas Salas de Utilidades serão utilizadas Bancadas em Aço Inoxidável inox (AISI 304), ideal para uso hospitalar, com acabamento polido. Essas bancadas devem ser dotadas de pia de lavagem e de pia de despejo com ducha higiênica, com válvula de descarga, e tubulação de esgoto de 100 mm – conf. projeto hidrossanitário.

A pia de despejo deve ser redonda, embutido na bancada – conf. detalhe em projeto. Fabricado em aço inox AISI 304, liga 18.8, chapa 1 mm, acabamento polido e com tampa do mesmo acabamento.

- **DOS REGISTROS E VÁLVULAS**

O Barrilete e todas as tubulações de alimentação serão providos de Registros de Gaveta, de acordo com a especificação indicada. Os registros de gaveta serão empregados no interior das edificações - alimentação dos sanitários, cozinhas, copas etc. Os registros de pressão serão empregados na alimentação dos chuveiros e mictórios.

- **DAS LOUÇAS, METAIS E ACESSÓRIOS**

Todas as louças sanitárias serão de argila vitrificada de primeira qualidade na cor branca. Os aparelhos e acessórios não poderão apresentar quaisquer defeitos de moldagem, usinagem ou acabamento. As arestas serão perfeitas, as superfícies de metal serão isentas de esfoliações, rebarbas, bolhas e, sobretudo, depressões, abaulamentos ou grânulos. Os esmaltes serão perfeitos, sem escorrimentos, falhas, grânulos ou ondulações e a coloração será absolutamente uniforme. A louça para os diferentes tipos de aparelhos sanitários e acessórios será de grés porcelânico, atendendo rigorosamente à EB-44/ABNT. Os artigos de metal para equipamentos sanitários e demais utilizações serão de perfeita fabricação, esmerada usinagem e cuidadoso acabamento; as peças não poderão apresentar quaisquer defeito de fundição ou usinagem; as peças móveis serão perfeitamente adaptáveis às sua

sedes, não sendo tolerado qualquer empeno, vazamento, defeito de polimento, acabamento ou marca de ferramentas. As barras de apoio a deficientes dos boxes dos WC's deverão ser em tubos aço inox e colocadas conforme normas da ABNT de Acessibilidade.

- **DAS RÉGUA DE GASES MEDICINAIS**

Em alguns locais serão utilizadas régua de para gases, cujo objetivo é distribuir a rede elétrica e/ou de gases medicinais, facilitando a conexão de equipamentos médicos e acessórios. As principais áreas de aplicação destes produtos são: Leitos de internação, Salas de Recuperação, etc.

Teram acabamento em Alumínio anodizado; Conectores de saída, conforme a norma ABNT; Alguns itens poderão ser solicitados em sua composição, de acordo com o uso a que se destinam: Chamada de enfermagem; Tomadas elétricas; Luz direta; Luz indireta; Suporte para bomba de infusão; Suporte para soro; Ponto de telefonia; Ponto de informática; Interruptores; etc.

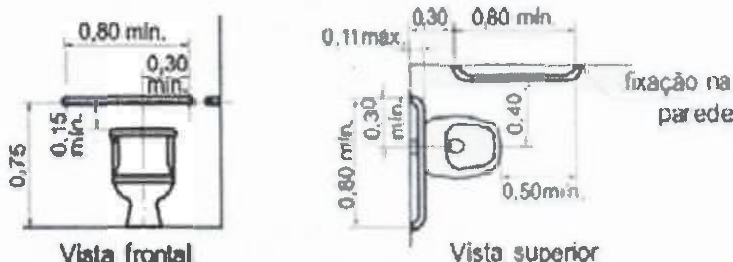
- **DOS ACESSÓRIOS PARA ACESSIBILIDADE:**

Alguns acessórios estão previstos para garantir a acessibilidade dos portadores de necessidades especiais.

Os sanitários e banheiros identificados em projeto terão barras de apoio para deficientes físicos de acordo com a NBR 9050.

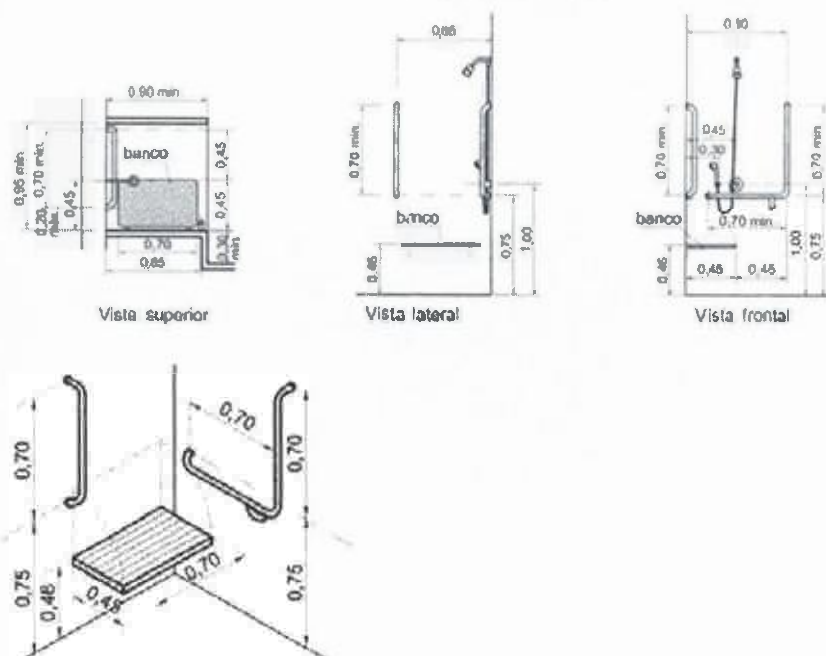
As barras horizontais em aço inox 304, acabamento de superfície com polimento, comprimento de 80 cm (de eixo a eixo) e diâmetro de 3,2cm, com resistência mínima de 1,5kN, de acordo com as normas pertinentes. A barra será fornecida completa, com suportes, flanges e parafusos em aço inox para fixação em parede. Devem estar firmemente fixadas nas paredes a uma distância mínima destas de 4 cm da face interna da barra.

No caso de bacias com caixa acoplada, deve-se garantir a instalação da barra na parede do fundo, de forma a se evitar que a caixa seja utilizada como apoio. A distância mínima entre a face inferior da barra e a tampa da caixa acoplada deve ser de 0,15 m.



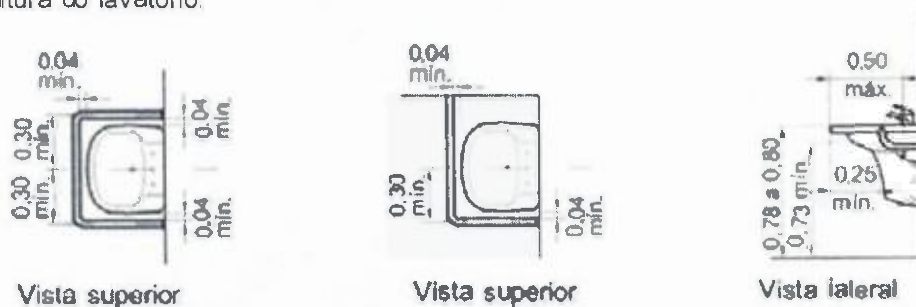
Imagens referenciais para instalação. Fonte: NBR 9050 Acessibilidade a edificações, mobiliário, espaços e equipamentos urbanos (figura 116, figura 118).

Para a área dos chuveiros, os boxes devem ser providos de banco articulado para cima, com cantos arredondados e superfície antiderrapante impermeável, ter profundidade de 0,45 m, altura de 0,46 m do piso acabado e comprimento de 0,70 m. O banco e os dispositivos de fixação devem suportar um esforço de 1,5 kN. Os boxes para chuveiros devem ser providos de barras de apoio em "L" com segmentos das barras de 0,70 m de comprimento. Na parede de fixação do banco deve ser instalada uma barra vertical com altura de 0,75 m do piso acabado e comprimento de 0,70 m, a uma distância de 0,85 m da parede lateral ao banco.



Imagens referenciais para instalação. Fonte: NBR 9050 Acessibilidade a edificações, mobiliário, espaços e equipamentos urbanos (figura 129, figura 130B).

Os lavatórios devem possuir barra de apoio em "U" em aço inox, diâmetros 1 1/4" com dimensões internas de comprimento 63,5cm x profundidade 51,5 cm, para fixação na parede na mesma altura do lavatório.



Imagens referenciais para instalação. Fonte: NBR 9050 Acessibilidade a edificações, mobiliário, espaços e equipamentos urbanos (figura 136).

• **DAS CORTINAS DIVISÓRIAS DE LEITO:**

Cortina divisória de leito hospitalar em PVC FTA de alta espessura (0,30mm), proteção antifungos e bactérias, não propaga chamas. Superfície lisa e de fácil limpeza. Com tela superior 100% Poliéster para garantir ventilação e luminosidade.

• **DOS DISPENSERES PARA SABONETE LÍQUIDO, ÁLCOOL GEL E PAPEL TOALHA:**

Sob todas as pias deverão ser instalados 01 Dispenser para Sabonete líquido, 01 dispenser para álcool gel, e 01 dispenser para papel toalha interfolhado constituído de plástico abs de baixa densidade, com alta resistência ao impacto.

3.11. INSTALAÇÕES ELÉTRICAS

A execução das instalações elétricas e de telecomunicações obedecerá rigorosamente aos projetos fornecidos, suas especificações e detalhes, bem como a legislação técnica brasileira em vigor (Normas ABNT) e concessionárias locais (Coelce e Telemar).

O construtor deverá submeter, em tempo hábil, o (s) projeto(s) de instalações às concessionárias ou entidades locais com jurisdição sobre o assunto. Qualquer alteração imposta pela autoridade competente deverá ser aceita e comunicada à PMF para que sejam feitas as retificações no(s) projeto(s).

Não se executará qualquer tubulação telefônica sem que o projeto de instalação telefônica tenha sido aprovado (Normas Telebrás No. 222-3115-01/02). Segundo esta norma o construtor deverá solicitar a vistoria das tubulações de telefones tão logo estejam em condições de uso e não apenas ao término da obra, possibilitando desta forma que os cabos e fios telefônicos já estejam instalados quando da conclusão da edificação.

A execução das instalações elétricas só poderá ser feita por profissionais devidamente habilitados, cabendo ao construtor a total responsabilidade pelo perfeito funcionamento da mesma.

Todas as instalações elétricas serão executadas com esmero e bom acabamento, com todos os condutores, conduta e equipamentos cuidadosamente arrumados em posição e firmemente ligados às estruturas de suporte e aos respectivos pertencentes, formando um conjunto mecânica e eletricamente satisfatório e de boa aparência.

A fixação dos equipamentos a serem instalados será cuidadosamente executada para que fiquem presos firmemente. Para isto, os meios de fixação ou suspensão deverão ser condizentes com a natureza do suporte e com o peso e as dimensões do equipamento.

Os materiais a serem empregados na execução das instalações serão os rigorosamente adequados à finalidade em vista e devem satisfazer às especificações e normas da ABNT que lhes sejam aplicáveis.

Cuidados especiais deverão ser tomados para proteção das partes vivas expostas dos circuitos e do equipamento elétrico.

Para evitar contatos acidentais estas partes vivas devem ser cobertas com invólucro protetor ou colocadas fora do alcance normal das pessoas não qualificadas. Também deverão receber proteção as partes do equipamento elétrico que, em operação normal, possam produzir faíscas, centelhas, partículas em fusão, etc.

Serão usados métodos de instalação adequados e materiais especiais quando a instalação tiver que ser executada em:

- Lugares úmidos ou molhados.
- Locais expostos às intempéries ou ação de agentes corrosivos.
- Ambientes sujeitos a incêndios ou explosões, pela natureza da atmosfera local.
- Dependências onde os materiais fiquem sujeitos a temperatura excessivas.

As redes de tubulações, quadros, etc., deverão estar ligadas a terra por sistema independente do "terra" do para-raios, o eletroduto de terra será executado de acordo com o disposto no item 13; 5 da NBR 5410 ABNT e deverá apresentar a menor resistência possível de contato, sendo aconselhável não ultrapassar o valor de 5 (cinco) ohms com o condutor de terra desconectado. Após a execução da instalação esta resistência de contato será medida, não podendo ser superior a 25 (vinte e cinco) ohms.

Antes da concretagem, a tubulação deverá estar perfeitamente fixada às formas e devidamente obturada em suas extremidades livres, a fim de evitar penetração de detritos e umidade. Tal precaução deverá também ser tomada quando da execução de qualquer serviço que possa ocasionar a obstrução da tubulação.

As instalações elétricas e de telecomunicações só serão aceitas quando entregues em perfeitas condições de funcionamento e ligadas às redes das concessionárias locais.

O construtor executará todos os trabalhos complementares da instalação elétrica ou correlato, preparo, fechamento de recintos para cabines e medidores, aberturas e recomposição de rasgos para condutos e canalizações e todos os arremates decorrentes da instalação elétrica.

• DOS CONDUTORES

Os condutores serão instalados de forma a não ficarem submetidos a esforços mecânicos incompatíveis com a sua resistência ou com a do isolamento ou revestimento. Nas deflexões serão curvados com raios maiores ou iguais ao mínimo admitido para o seu tipo.



Prefeitura de
São Benedito
Cidade da Fé, Cidades das Flores

P
FLS M S B
Nº 165

Todas as emendas dos computadores serão feitas nas caixas, não se permitindo, em nenhum caso, emendas dentro dos eletrodutos. Serão executados de modo a assegurarem contato elétrico perfeito por meio de conectores. O isolamento das emendas e derivações deverá manter as mesmas características dos condutores usados.

Para conectores de seção igual ou menor que a de 10mm² (8 AWG) ligações aos bornes de aparelhos e dispositivos poderão ser feitas diretamente, sob pressão de parafuso, enquanto que para os fios de bitola superior deverão ser usados terminais adequados.

A instalação, quando concluída, deverá estar livre de curtos circuitos e de "terras" não previstas nesta especificação. Para ensaio, são indicados os seguintes dados de resistência, de isolamento, que assegurarão um fator de segurança razoável:

Circuitos de condutores 1,5mm² ou 2,5mm² - 1 milhão de ohms.

Circuito de condutores 6,00m² ou seções maiores, resistência baseada no limite de condução de corrente, na forma a seguir:

25 a 50 amperes	-	250 mil ohms.
51 a 100 amperes	-	100 mil ohms.
101 a 200 amperes	-	50 mil ohms.
201 a 400 amperes	-	25 mil ohms.
401 a 800 amperes	-	12 mil ohms.
Acima de 800 amperes	-	5 mil ohms.

Os valores acima deverão ser determinados estando todos os quadros ou painéis de distribuição, porta fusíveis, chaves e dispositivos de proteção em seus lugares. Caso estejam conectados os aparelhos de iluminação e de utilização (consumidores) em geral, a resistência mínima permitida será a metade do valor especificado acima.

Os condutores de terra deverão ser retos, sem emendas e ter o menor comprimento possível. Não devem conter chaves ou quaisquer dispositivos de interrupção e devem ser devidamente protegidos por eletrodutos rígidos ou flexíveis nos trechos em que possam sofrer danificações mecânicas. Poderão ou não fazer parte do cabo alimentador do equipamento fixo, desde que observadas às condições já referidas neste item.

Em equipamentos elétricos fixos e suas estruturas as partes metálicas expostas que, em condições normais, não estejam sob tensão, deverão ser ligadas a terra quando:

O equipamento estiver ao alcance de uma pessoa sobre piso de terra, ladrilhos, cimento ou materiais semelhantes.

O equipamento for suprido por meio de instalação em condutos metálicos.

O equipamento estiver instalado em local úmido.

O equipamento estiver instalado em contato com a estrutura metálica ou Sobre ela.

O equipamento opere com um terminal a mais de 150 Volts contra a terra.

As partes metálicas dos equipamentos a seguir discriminados que em condições normais não estejam sob tensão devem ser ligadas a terra:

Caixas de equipamentos de controle ou proteção de motores.

Equipamentos elétricos de elevadores e guindastes.

Carcaças de geradores e motores de instrumentos musicais amperados eletricamente, exceto a do gerador quando efetivamente isolado da terra e do motor que o aciona.

Estruturas de quadros de distribuição ou de medição.

O condutor de ligação a terra deverá ser preso ao equipamento por braçadeiras, orelhas, conectores, ou qualquer, meio mecânico conveniente, que assegure o contato elétrico perfeito e permanente. Não deverão ser usados dispositivos que dependam do uso de solda de estanho.

A enfição só será executada após o revestimento completo das paredes, tetos e pisos, quando serão retiradas as obstruções das tubulações e após colocação das esquadrias. Toda a tubulação será limpa e seca pela passagem de buchas embebidas em verniz isolante ou parafina. Para facilitar a enfição os condutores deverão ser lubrificados com talco ou parafina.

• DOS CONDUTOS E CAIXAS

É obrigatório o emprego de eletrodutos (PVC rígido tigre ou Amanco) em toda a instalação.

Os eletrodutos serão colocados antes da concretagem.

Os eletrodutos serão cortados a serra e terão seus bordos limados para remoção das

rebarbas.

A junção dos tubos será feita por meio de luvas e as ligações dos mesmos com as caixas através de arruelas apropriadas, sendo todas as juntas vedadas com adesivo "não secativo".

A tubulação deverá ser instalada de modo a não formar cotovelos ou depressões e deve apresentar ligeira e contínua declividade para as caixas.

Os eletrodutos de diâmetro até 25mm, poderão ser curvados, não devendo as curvas ter raio inferior a 6 vezes seu diâmetro. Os de bitola superior a 25mm levarão, obrigatoriamente, conexões curvas pré-fabricadas, em todas as mudanças de direção. Serão descartados todos os tubos cuja curvatura tenha ocasionado fendas ou redução de seção.

Os eletrodutos, quando por fator condicionante do projeto arquitetônico correrem aparentes, serão convenientemente fixados por braçadeiras, tirantes ou outro dispositivo que lhes garanta perfeita estabilidade.

Poderão ser empregados eletrodutos rígidos em todos os casos, com exceção de instalações externas ou sujeitas a condições corrosivas.

Os eletrodutos rígidos deverão ser emendados por meio de luva atarraxadas em ambas as extremidades a serem ligadas. Estas extremidades serão introduzidas na luva até se tocarem, o que assegurará a continuidade da superfície interna da canalização.

Poderão também ser emendados por outro processo que garanta continuidade elétrica, resistência mecânica igual a do tubo sem emenda, vedação equipamento à da luva e continuidade da superfície interna.

Não será empregadas curvas com reflexão maior que 90 graus.

Em cada trecho de canalização (entre duas caixas, entre extremidades ou entre extremidade e caixa) poderão ser feitas, no máximo, três curvas de 90 graus ou seu equivalente até o máximo de 270 graus.

Pontos de emprego obrigatório de caixas:

Pontos de entrada ou saída de condutores exceto pontos de transição ou passagem de linhas abertas para linhas em conduto. Nestes casos arrematar com bucha adequada.

Pontos de emenda ou derivação de condutores.

Pontos de instalação de aparelhos e dispositivos.

As caixas embutidas nas lajes serão firmemente fixadas nos moldes. Serão obturadas com papel ou serragem, para evitar a penetração de argamassa.

Só poderão ser abertos os olhais das caixas destinadas a receber ligações de eletrodutos.

As caixas embutidas nas paredes deverão ser niveladas e aprumadas e facear o parâmetro de alvenaria, de modo a não resultar excessiva profundidade depois de concluído o revestimento.

3.11.1. Luminárias

No Hospital está previsto a utilização de luminárias para lâmpadas de LED. A escolha do LED se deve aos seguintes fatos:

Economia de energia em comparação com as soluções de iluminação tradicionais:

A sua vida útil é muito superior à das lâmpadas incandescentes e fluorescentes, variando de 25.000h a 50.000h;

E por seu compromisso com meio ambiente, por não demandarem tratamento especial em sua fabricação ou descarte, já que são consideradas lixo comum. E por não possuírem em sua composição substâncias tóxicas, nem mercúrio, nem filamentos.

Luminária de sobrepor com barra de LED. Corpo em chapa de aço tratada com acabamento em pintura eletrostática na cor branca. Difusor em acrílico translúcido.

Para as Salas de Cirurgia serão adotadas luminárias vedada de sobrepor. Corpo em chapa de aço tratada com acabamento em pintura eletrostática na cor branca e refletor em alumínio anodizado de alto-brilho (reflexão total de 86%). Difusor em vidro temperado transparente com moldura em chapa de aço parafusada na cor branca. Equipada com porta-lâmpada antivibratório em policarbonato, com trava de segurança e proteção contra aquecimento nos contatos.

- DAS CHAMADAS DE ENFERMAGEM:

Na cabeceira dos leitos deverão ser instalados pontos de campainha, e na porta dos quartos, iluminação auxiliar de emergência. A campainha servirá para acionar a chamada de enfermagem, com indicação do leito no posto de enfermagem por sistema informatizado que além de alertar a chamada, registra os horários de chamada e atendimento.

• **DO CONDICIONAMENTO TÉRMICO, CLIMATIZAÇÃO, EXAUSTÃO MECÂNICA:**

No projeto executivo e memorial descritivo de climatização estão definidas todas as especificações técnicas.

Os ambientes com condicionamento para fins de conforto devem ser atendidos pelos parâmetros básicos de projeto definidos na norma da ABNT NBR 6401. Os ambientes destinados à assepsia e conforto devem atender às exigências da NBR 7256. Os níveis de ruído provocados pelo sistema de condicionamento, insuflamento, exaustão e difusão do ar, não podem ultrapassar os previstos pela NB 10 da ABNT, para quaisquer frequências ou grupos de frequências audíveis. Nos ambientes em que não houver ventilação natural deverá existir sistema de exaustão mecânica.

3.12. PINTURAS.

3.12.1. CONSIDERAÇÕES GERAIS.

A pintura será aplicada sobre o substrato composto por chapisco e massa única e posterior aplicação de massa corrida acrílica, após secagem completa da massa única.

Só serão aplicadas tintas de primeira linha de fabricação, e de linha Hospitalar.

3.12.2. EMASSAMENTO E PINTURA DO FORRO.

Deve ser utilizada a massa corrida PVA devendo ser aplicada em camadas finas, corrigindo as imperfeições da superfície, até obtê-la lisa e nivelada. Aplicar 02 demãos com intervalo de 3 horas. O forro deve ser previamente selado com Fundo Preparador Base Água. A pintura deve ser com tinta acrílica fosca – 03 demãos na cor branca.

3.12.3. EMASSAMENTO DE PAREDES COM MASSA ACRÍLICA.

Deve ser utilizada massa acrílica branca, primeira linha, de fácil aplicação, elevada consistência, secagem rápida, ótima aderência, resistência à alcalinidade e a ação de intempéries.

Utilização: Em todos os ambientes, em que não houver especificação particular.

3.12.4. TINTA ACRÍLICA SEMI-BRILHO LINHA HOSPITALAR.

Tinta látex acrílica semi-brilho, de primeira linha, linha hospitalar, sem cheiro, com aditivo antimicrobiano que evita proliferação de micro-organismos, de rápida secagem, boa impermeabilidade e mínimo respingamento.

Utilização: Em todos os ambientes, em que não houver especificação particular.

3.12.5. ESMALTE SINTÉTICO ACETINADO.

Tinta esmalte sintético acetinado, de primeira linha, a ser utilizado nos marcos e guarnições em cor similar à do revestimento em laminado melaminico das portas.

3.12.6. PINTURA EPÓXI

Tinta epóxi, primeira linha, resistente à lavagem, ao uso de desinfetantes, não podendo ser aplicada com pincel.

Deverá ser utilizada nas seguintes áreas: salas de utilidades; copas; depósitos de materiais de limpeza; postos de enfermagem; Salas de Cirurgia; Salas de preparo de equipamentos e materiais; Sala de recepção, descontaminação e lavagem de materiais; Sala de Esterilização química líquida; Área de preparo de material e roupa limpa; Sala de Armazenagem e

distribuição de materiais e roupas esterilizadas.

3.12.7. PROTETORES DE PAREDES, CANTONEIRAS E BATE-MACAS:

Nos corredores será utilizado dois tipos de bate macas, de acordo com especificado no projeto arquitetônico, fixados a 92 cm do piso acabado, com parafusos:

Bate-Macas tipo corrimão em PVC de alto impacto com aproximadamente 14cm de altura e 3,8cm de espessura; e

Bate-Macas simples em PVC de alto impacto com aproximadamente 15cm de altura e 2,5cm de espessura.

Em todas as portas, e nos ambientes indicados no projeto arquitetônico, será utilizado protetor de parede em PVC de alto impacto com aproximadamente 20 cm de altura e 3,5mm de espessura, fixado com adesivo de contato ou cola de silicone.

E todas as quinas vivas de paredes deverão receber cantoneira de proteção em PVC rígido de alto impacto 40x40x2,8 mm 90° até a altura do bate macas.

4. RELATÓRIO TÉCNICO – DESCRIÇÃO DAS UNIDADES FUNCIONAIS DO HOSPITAL: DADOS CADASTRAIS:

Proprietário: Prefeitura Municipal de São Benedito - CE Reforma de Unidade Hospitalar

O PROJETO ATENDE ÀS NORMAS:

- RDC 050 de 21 de fevereiro de 2002 – dispõe sobre o regulamento técnico para planejamento, programação e avaliação de projetos físicos.
- Resolução RDC no 36, de 03 de junho de 2008 - dispõe sobre Regulamento Técnico para Funcionamento dos Serviços de Atenção Obstétrica e Neonatal.
- RDC 306 de 7 de dezembro de 2004 – dispõe sobre o regulamento técnico para o gerenciamento de resíduos de serviços de saúde.
- NBR 9050/2004 – serão observados os itens de acessibilidade universal: circulação horizontal (rampas), dimensões de áreas, portas, equipamentos facilitadores para desabilitados (barras de apoio, corrimões) e acabamentos de superfície.
- NBR 7256/2005 – dispõe sobre o Tratamento de ar em Estabelecimentos Assistenciais de Saúde (EAS) – Requisitos para projetos e execução das instalações

4.1. UNIDADE AMBULATORIAL

PRESTAÇÃO DE CONSULTAS MÉDICAS E EXAMES

- Fazer triagem para os atendimentos;
- Prestar atendimento social ao paciente e/ou acompanhante;
- Fazer higienização do paciente;
- Realizar consultas médicas;

AMBIENTES FUNCIONAIS: AMBULATÓRIO

- Recepção e espera
- Área para acolhimento de pacientes
- Sanitários público
- Área para guarda de cadeira de rodas



- Consultório de Clínica Médica
- Consultório de Cardiologia
- Consultório de Cirurgia Geral
- Consultório de Pediatria
- Consultório de G.O.
- Sala de Tomografia
- Sala de Raio X
- Sala de ECO
- Sala de ECG
- Sala de EEG
- Sala de MAMOGRAFIA
- Posto de Enfermagem
- Interpretação de Laudos
- Sanitário para pacientes

4.2. UNIDADES DE INTERNAÇÃO:

PRESTAÇÃO DE ATENDIMENTO DE ASSISTÊNCIA À SAÚDE EM REGIME DE INTERNAÇÃO DE PACIENTES ADULTOS E INFANTIS

- Proporcionar condições de internar pacientes, em ambientes individuais ou coletivos, conforme faixa etária, patologia, sexo e intensividade de cuidados;
- Executar e registrar a assistência médica diária;
- Executar e registrar a assistência de enfermagem, administrando as diferentes intervenções sobre o paciente;
- Prestar assistência nutricional e distribuir alimentação a pacientes (em locais específicos ou no leito) e a acompanhantes (quando for o caso);
- Prestar assistência psicológica e social;
- Realizar atividades de recreação infantil e de terapia ocupacional; e
- Prestar assistência pedagógica infantil (de 1º grau) quando o período de internação for superior a 30 dias.
- Fornecer refeição para o paciente.

AMBIENTES FUNCIONAIS: UNIDADES DE INTERNAÇÃO

- Recepção e espera
- Área para acolhimento de pacientes
- Sanitários público
- Banheiro para pacientes
- 02 Postos de enfermagem e prescrição médica
- 02 Farmácias
- DML – Depósito de materiais de limpeza
- Sanitário para funcionários
- Sala de Serviço social
- Sala de Psicologia
- Sala de utilidades e expurgo
- Sala de Curativos e Pequenas Cirurgias
- Consultório Indiferenciado
- Aplicação de Medicamentos
- Higienização
- Sala de Urgência
- Laboratório de Análises Clínicas
- Consultório de Psicologia
- Consultório de Assistência Social

- 14 Enfermarias com 03 leitos cada totalizando 42 leitos de internação

4.3. BLOCO CIRÚRGICO

REALIZAÇÃO DE CIRURGIAS

- Recepcionar e transferir pacientes;
- Assegurar a execução dos procedimentos pré-anestésicos e executar procedimentos anestésicos no paciente;
- Proceder a lavagem cirúrgica e anti-sepsia das mãos;
- Executar cirurgias em regime de rotina ou em situações de emergência;
- Proporcionar cuidados pós-anestésicos;
- Garantir o apoio diagnóstico necessário; e
- Retirar e manter órgãos para transplante.
- Realização de partos cirúrgicos e intercorrências obstétricas;
- Recepcionar e transferir parturientes;
- Examinar e higienizar parturiente;
- Assegurar a execução dos procedimentos pré-anestésicos e anestésicos;
- Proceder a lavagem e anti-sepsia cirúrgica das mãos, nos casos de partos cirúrgicos;
- Realizar curetagens com anestesia geral;
- Prestar assistência médica e de enfermagem ao RN, envolvendo avaliação de vitalidade, identificação, reanimação (quando necessário) e higienização;
- Realizar relatórios médicos e de enfermagem e registro de parto;
- Proporcionar cuidados pós-anestésicos e pós-parto; e
- Garantir o apoio diagnóstico necessário.

AMBIENTES FUNCIONAIS: BLOCO CIRÚRGICO

- Recepção e espera
- Sala de Prescrição Médica
- Preparo de Pacientes
- Berçário - Internação de Recém-Nascido
- Higienização do Recém-Nascido
- Área de escovação
- Posto de enfermagem
- Guarda e Preparo de Anestésicos
- 01 sala de partos cirúrgicos
- 02 centros de cirúrgicos
- Sala de Indução Anestésica
- 02 Sala de recuperação com 03 leitos
- Sanitário e vestiário de barreira para funcionários

4.4. CENTRAL DE PARTOS NORMAIS – CPN

ASSISTIR PARTOS NORMAIS

- Assegurar condições para que acompanhantes das parturientes possam assistir ao pré-parto, parto e pós-parto, a critério médico;
- Prestar assistência médica e de enfermagem ao RN, envolvendo avaliação de vitalidade, identificação, reanimação (quando necessário) e higienização;



Prefeitura de
São Benedito
Cidade da Fé, Cidade das Flores

P
FLS M
S
Nº 171 E

- Realizar relatórios médicos e de enfermagem e registro de parto;
- Proporcionar pós-parto; e
- Garantir o apoio diagnóstico necessário.

AMBIENTES FUNCIONAIS: CPN

- Recepção e espera
- Sanitário público
- Deambulação
- Sala de Exames
- Copa
- Cozinha
- Posto de Enfermagem
- Farmácia
- 04 Quarto PPP com banheiro
- 02 Salas de Parto Humanizado
- Sala de utilidades e expurgo
- DML – Depósito de materiais de limpeza
- Sala de serviços

4.5. ADMINISTRAÇÃO

PRESTAÇÃO DE SERVIÇOS DE APOIO DE GESTÃO E EXECUÇÃO ADMINISTRATIVA

- Realizar os serviços administrativos do da Unidade Hospitalar;
- Dirigir os serviços administrativos;
- Assessorar a direção do EAS no planejamento das atividades e da política de
- investimentos em recursos humanos, físicos, técnicos e tecnológicos;
- Executar administração de pessoal;
- Fazer compra de materiais e equipamentos;
- Executar administração orçamentária, financeira, contábil e faturamento;
- Organizar, processar e arquivar os dados de expediente;
- Prestar informações administrativas aos usuários e funcionários; e
- Apurar custos da prestação de assistência e outros.
- Realizar os serviços de planejamento clínico, de enfermagem e técnico;
- Dirigir os serviços clínicos, de enfermagem e técnico do estabelecimento;
- Executar o planejamento e supervisão da assistência; e
- Prestar informações clínicas e de enfermagem ao paciente.
- Realizar serviços de documentação e informação em saúde;
- Registrar a movimentação dos pacientes e serviços clínicos do estabelecimento;
- Proceder a marcação de consultas e exames;
- Fazer as notificações médicas e as movimentações dos pacientes do atendimento imediato;
- Receber, conferir, ordenar, analisar e arquivar os prontuários dos pacientes;

- Elaborar e divulgar estatísticas de produção e dados nosológicos do estabelecimento;
- Fazer notificação policial dos casos de acidente e violência.

AMBIENTES FUNCIONAIS: SERVIÇOS ADMINISTRATIVOS E APOIO

- Recepção e espera
- Auditório
- Secretaria – atendimento
- Secretaria Administrativa
- Sala diretoria
- Arquivo médico
- Sanitário funcionários
- Guarita e posto policial

4.6. CME – CENTRAL DE MATERIAIS ESTERELIZADOS

PROPORCIONAR CONDIÇÕES DE ESTERILIZAÇÃO DE MATERIAL MÉDICO, DE ENFERMAGEM, LABORATORIAL, CIRÚRGICO E ROUPAS

- Receber, desinfetar e separar os materiais;
- Lavar os materiais;
- Receber as roupas vindas da lavanderia;
- Preparar os materiais e roupas (em pacotes);
- Esterilizar os materiais e roupas;
- Fazer o controle microbiológico e de validade dos produtos esterilizados;
- Armazenar os materiais e roupas esterilizadas;
- Distribuir os materiais e roupas esterilizadas; e
- Zelar pela proteção e segurança dos operadores.

AMBIENTES FUNCIONAIS: CME –CENTRAL DE MATERIAIS ESTERELIZADOS

- Área de lavagem de materiais
- Sala de esterelização
- Sala de armazenagem e distribuição

4.7. ATIVIDADES NUTRIÇÃO E DIETÉTICA

PROPORCIONAR CONDIÇÕES DE ASSISTÊNCIA ALIMENTAR A INDIVÍDUOS ENFERMOS E SADIOS

- Receber, selecionar e controlar alimentos, fórmulas, preparações e utensílios;
- Armazenar alimentos, fórmulas, preparações e utensílios;
- Distribuir alimentos e utensílios para preparo;
- Fazer o preparo dos alimentos e fórmulas;
- Fazer a cocção das dietas normais, desjejuns e lanches;
- Fazer a cocção das dietas especiais;
- Fazer o preparo de fórmulas lácteas e não lácteas;
- Fazer o porcionamento das dietas normais;
- Fazer o porcionamento das dietas especiais;

- Fazer o envase, rotulagem e esterilização das fórmulas lácteas e não lácteas;
- Distribuir as dietas normais e especiais;
- Distribuir as fórmulas lácteas e não lácteas;
- Distribuir alimentação e oferecer condições de refeição aos pacientes, funcionários, alunos e público;
- Distribuir alimentação específica e individualizada aos pacientes;
- Higienizar e guardar os utensílios da área de preparo;
- Receber, higienizar e guardar as louças, bandeja e talheres dos funcionários e público;
- Receber, higienizar e guardar os carrinhos;

AMBIENTES FUNCIONAIS: COZINHA

- Área de cocção de dietas especiais
- Preparo de alimentos : carnes, massas e sobremesas, legumes e verduras , lanches e desejum.
- Lavagem de louça de pacientes
- Lavagem de louças funcionários
- Despensa de alimentos
- Despensa de alimentos e utensílios
- Área de recepção e inspeção de alimentos e utensílios
- Sala da nutricionista
- Lixo
- Acesso de insumos
- Distribuição de refeições
- Refeitório para funcionários com 32 lugares

4.8. LAVANDERIA

PRESTAÇÃO DE SERVIÇOS DE APOIO LOGÍSTICO ATIVIDADES LAVANDERIA

- Coletar e acondicionar roupa suja a ser encaminhada para a lavanderia
- Receber, pesar a roupa e classificar conforme norma;
- Lavar e centrifugar a roupa;
- Secar a roupa;
- Costurar e/ou confeccionar, quando necessário, a roupa;
- Passar a roupa através de calandra, prensa ou ferro;
- Separar e preparar (dobragem, etc.) a roupa lavada;
- Armazenar as roupas lavadas;
- Separar e preparar os pacotes da roupa a ser esterilizada;
- Distribuir a roupa lavada;
- Zelar pela segurança dos operadores; e
- Limpar e desinfetar o ambiente e os equipamentos.

AMBIENTES FUNCIONAIS: LAVANDERIA

- Sala de recebimento e pesagem
- Sala de lavagem – área suja
- Sala de secagem e passaderia
- Sala de armazenagem de roupa limpa
- Sala de costura

ATIVIDADES FARMÁCIA:

- Proporcionar assistência farmacêutica;
- Receber e inspecionar produtos farmacêuticos;
- Armazenar e controlar produtos farmacêuticos;
- Distribuir produtos farmacêuticos;
- Dispensar medicamentos;
- Prestar informações sobre produtos farmacêuticos.

LABORATÓRIO DE ANÁLISES CLÍNICAS

- Sala de coleta
- Área técnica do laboratório
- Classificação e distribuição

AMBIENTES FUNCIONAIS: CAF

- Área de controle e abastecimento farmacêutico
- Área da farmacêutica
- Área de recepção, inspeção e distribuição
- CAME – área de armazenagem medicamentos
- Área de dispensação

ATIVIDADES DE APOIO -ADMINISTRAÇÃO

- Executar serviços de armazenagem de materiais e equipamentos;
- Receber, inspecionar e registrar os materiais e equipamentos;
- Armazenar os materiais e equipamentos por categoria e tipo; e
- Distribuir os materiais e equipamentos.
- Proporcionar condições técnicas para revelação, impressão e guarda de chapas e filmes;
- Executar a manutenção do estabelecimento;
- Receber e inspecionar equipamentos, mobiliário e utensílios;
- Guardar e distribuir os equipamentos, mobiliário e utensílios; e
- Alienar bens inservíveis.
- Proporcionar condições de guarda, conservação, velório e retirada de cadáveres.
- Zelar pela limpeza e higiene do edifício, instalações e áreas externas e materiais e instrumentais e equipamentos assistenciais, bem como pelo gerenciamento de resíduos sólidos.
- Proporcionar condições de segurança e vigilância do edifício, instalações e áreas externas.
- Proporcionar condições de infra-estrutura predial:
- Abastecimento de água;
- Alimentação energética;
- Geração de energia;
- Tratamento de efluentes;
- Abastecimento de gases combustíveis (GLP e outros);



Prefeitura de
São Benedito
Cidade do Fé, Cidade das Flores

P
R L S M S B
Nº 175

- Abastecimento gases medicinais
- Serviços de arquivo médico
- Área de preparo e guarda de cadáver
- Vestiários de funcionários – masculino e feminino
- Vestiário de barreira para funcionários
- Almoxarifado



Italo Stefano Carvalho Silva
Engenheiro Civil
RNP - 060134739-0
CREA/CE 15044-D



Rosane Costa Marques Aragão
ENGENHEIRA CIVIL
CREA 52670
RNP 0612820335



Prefeitura de
São Benedito
Cidade da Fé, Cidade das Flores

P M S B
FLS N° 116

PROJETOS ARQUITETÔNICOS, HIDROSANITÁRIOS E ELÉTRICOS