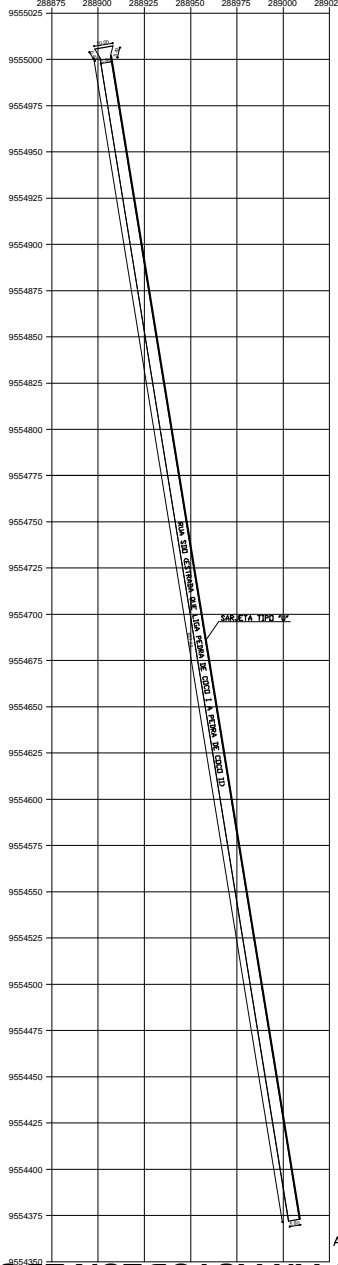
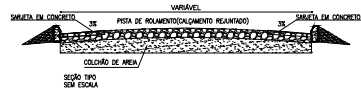
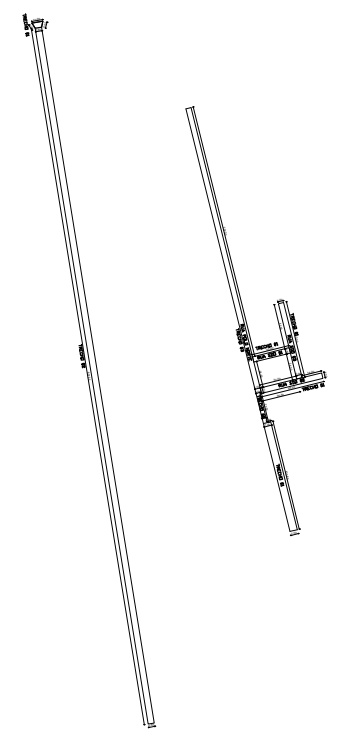


BAIRRO CORRENTE
ESCALA 1/800



ACESSO PEDRA DE COCO I e II
ESCALA 1/1250



<p>Prefeitura de São Benedito Cidade da Fé, Coração das Flores</p>	PREFEITURA MUNICIPAL DE SÃO BENEDITO <small>"MUNICÍPIO LOCALIZADO NA ZONA URBANA DO MUNICÍPIO DE SÃO BENEDITO-CE"</small>		
	PROJETO: RUA POLO NOROESTE 1,2,3 - ACESSO PEDRA DE COCO I e II SÃO BENEDITO - CE		
	TIPO: PAVIMENTAÇÃO EM PEDRA TOSCA	PLANTA: PLANTA BAIXA	
	CO-ORDEENADOR: []	PROJETO: UNICA	[]
DATA: []	DATA: []	DATA: []	DATA: []
DATA: []	DATA: []	DATA: []	DATA: []
DATA: []	DATA: []	DATA: []	DATA: []
DATA: []	DATA: []	DATA: []	DATA: []
DATA: []	DATA: []	DATA: []	DATA: []