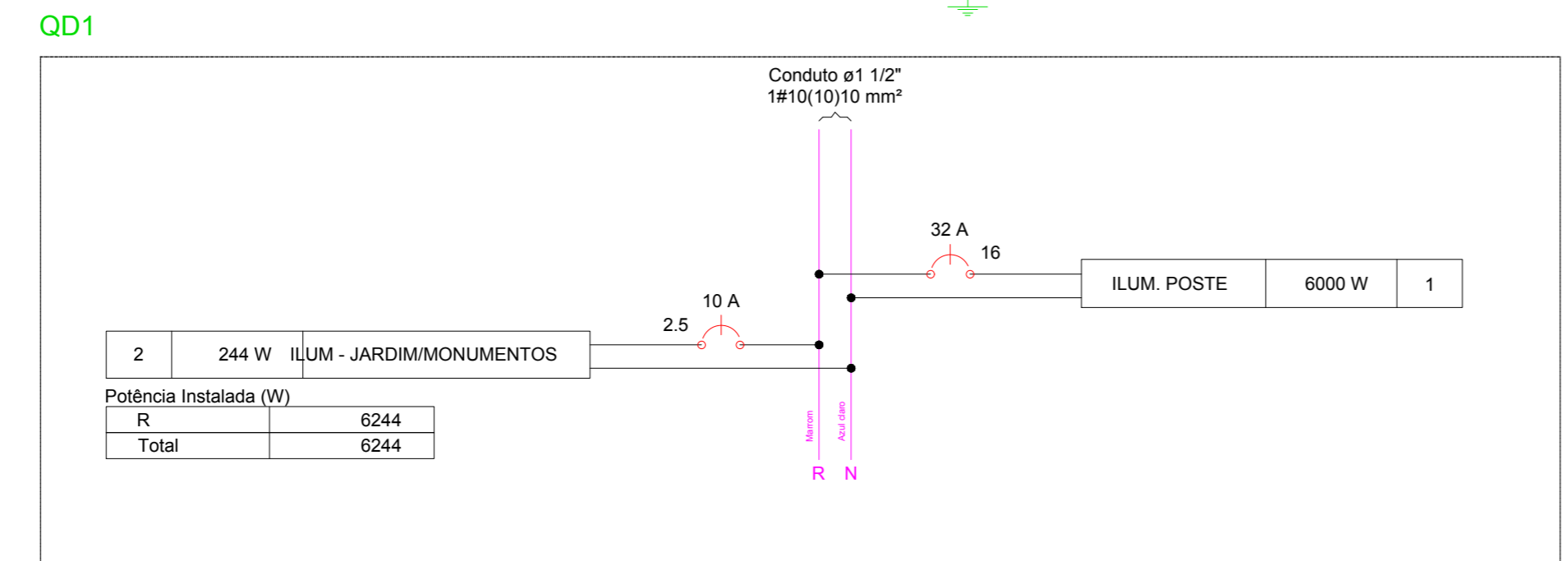
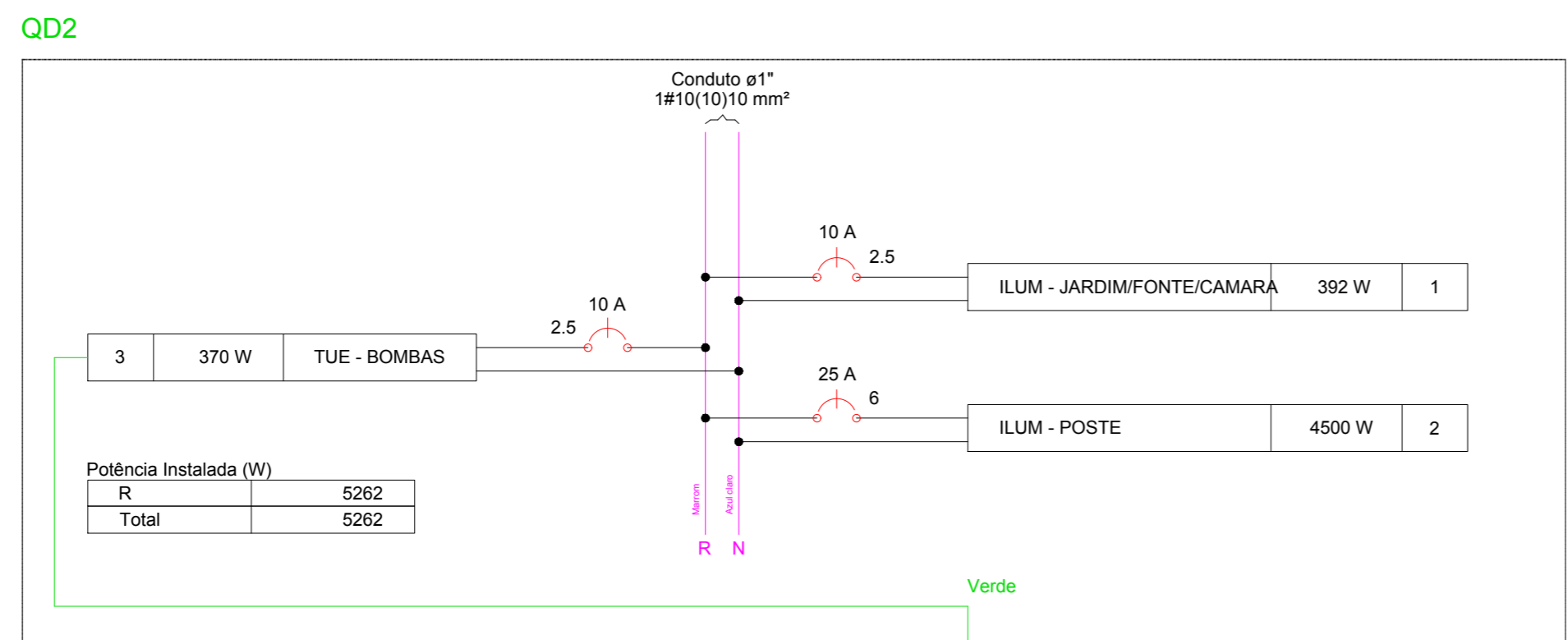
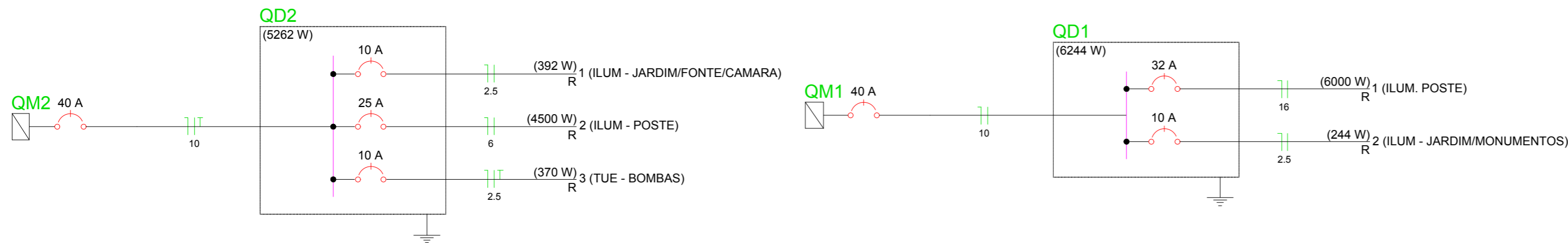


Circuito	Descrição	Esquema	Método de inst.	V (V)	Iluminação (W)			Tomadas (W)	Pot. total. (VA)	Pot. total. (W)	Fases	Pot. - R (W)	Pot. - S (W)	Pot. - T (W)	FCT	FCA	In' (A)	Seção (mm <sup>2</sup> )	Ic (A)	Disj (A)	dV parc (%)	dV total (%)	Status
					6	10	250																
1	ILUM - JARDIM/FONTE/CAMARA	F+N	B1	220 V	32	20		370	784	392	R	392			1.00	0.65	5.5	2.5	24.0	10.0	0.89	0.89	Ok
2	ILUM - POSTE	F+N	B1	220 V			18		4945	4500	R	4500			1.00	0.65	34.6	6	41.0	25.0	1.55	1.55	Ok
3	TUE - BOMBAS	F+N+T	B1	220 V				1	787	370	R	370			1.00	0.65	5.5	2.5	24.0	10.0	1.70	1.70	Ok
TOTAL					32	20	18	1	6516	5262	R	5262	0	0									

Quadro de Cargas (QD2)

Circuito	Descrição	Esquema	Método de inst.	V (V)	Iluminação (W)			Pot. total. (VA)	Pot. total. (W)	Fases	Pot. - R (W)	Pot. - S (W)	Pot. - T (W)	FCT	FCA	In' (A)	Seção (mm <sup>2</sup> )	Ic (A)	Disj (A)	dV parc (%)	dV total (%)	Status	
					2	10	24																
1	ILUM. POSTE	F+N	B1	220 V			24		6593	6000	R	6000			1.00	0.70	42.8	16	76.0	32.0	2.64	2.64	Ok
2	ILUM - JARDIM/MONUMENTOS	F+N	B1	220 V	12	22			488	244	R	244			1.00	0.70	3.2	2.5	24.0	10.0	1.30	1.30	Ok
TOTAL					12	22	24		7081	6244	R	6244	0	0									

Quadro de Cargas (QD1)



Lista de Materiais	
<b>Acessórios p/ eletrodutos</b>	
Abragadeira tipo unha 1"	4 pç
Caixa PVC 4x2"	1 pç
Caixa PVC octogonal 3x3"	42 pç
Curva 180° PVC rosca 1"	2 pç
Curva 90° PVC longa rosca 1"	2 pç
Luva PVC rosca 1"	40 pç
1.1/2" 3/4"	197 pç
<b>Acessórios uso geral</b>	
Bucha de nylon 4.8x50mm	8 pç
S4	656 pç
S8	108 pç
Parafuso Tipo J p/ fixação pontalete 10x175mm	2 pç
Parafuso auto-atarraxante cabeça cilíndrica 4.8x50mm	8 pç
Parafuso fenda galvan. cab. panela 2.9x25mm autoatarrachante	656 pç
4.2x32mm autoatarrachante	108 pç
<b>Cabo Unipolar (cobre)</b>	
Isol. HEPR - ench.EVA - 0,6/1kV (ref. Pirelli Afumes) 10 mm <sup>2</sup>	107.40 m
Isol.PVC - 450/750V (ref. Inbrac Inbranti Antichama) 16 mm <sup>2</sup>	531.90 m
2.5 mm <sup>2</sup>	1317.70 m
6 mm <sup>2</sup>	476.80 m
<b>Caixa de passagem - embutir</b>	
Alvenaria 300x300x300mm	27 pç
Tampa 300x300x50mm	27 pç
<b>Dispositivo Elétrico - embutido</b>	
Placa 2x4"	1 pç
Placa p/ 1 função redonda	1 pç
<b>Dispositivo de Proteção</b>	
Disjuntor Unipolar Termomagnético - norma DIN 10 A	3 pç
25 A	1 pç
32 A	1 pç
40 A	2 pç
<b>Eletroduto PVC rosca</b>	
Braçadeira galvan. tipo cunha 1"	101 pç
1.1/2" 3/4"	7 pç
Eletroduto, vara 3,0m 1"	108.30 m
1.1/2" 3/4"	8.50 m
1/2" 3/4"	2.00 m
3/4"	743.40 m
<b>Eletroduto metálico rígido leve</b>	
Eletroduto galvanizado, vara 3,0m 1"	2.00 m
<b>Luminária e acessórios</b>	
Ignitor 5000 V	42 pç
Luminária p/ alta pressão 250 W	42 pç
Plafondier 4"	42 pç
Reator eletromagnético p/ vapor de sódio 250 W	42 pç
Soquele base E 27	44 pç
base E 40	42 pç
<b>Lâmpada de alta pressão</b>	
Vapor de sódio ovoide 250 W	42 pç
<b>Lâmpadas Led</b>	
Refletores 10W	42 pç
Spot de embutir no chão 2W	12 pç
6W	32 pç
<b>Material p/ entrada serviço</b>	
Cabo cobre nu Seção 6mm <sup>2</sup>	2 pç
Caixa inspeção de aterramento 200x200x400mm	2 pç
Conector de aterramento Tipo U	2 pç
Haste de aterramento aço/cobre 13x2000mm	2 pç
Isolador castanha porcelana 60x40mm	10 pç
Pontalete ferro galvanizado - Tipo J 1"	2 pç
<b>Quadro de medição - COELCE</b>	
Unidade consumidora individual Caixa de polícarbonato para medição monofásica 100A à distância	1 pç
<b>Quadro distrib. plástico - embutir</b>	
Barr. monof. - DIN (Ref. Hager)	1 pç
Cap. 12 disj. unip. - In Pente 100A	2 pç

**APROVAÇÃO:**

PROPRIETÁRIO \_\_\_\_\_ FISCALIZAÇÃO \_\_\_\_\_

CLÁUDIO JOSÉ QUEIROZ BARROS  
PROJETISTA  
CREA CE: 13.419 D

DESENHO: 01/01 PRANCHA Nº: 03/04

PREFEITURA MUNICIPAL DE SÃO BENEDITO

REFORMA PRAÇA 25 DE MARÇO

**INSTALAÇÕES ELÉTRICAS**  
PRAÇA

DIAGRAMAS UNIFILAR E MULTIFILAR, QUADRO DE CARGAS, LISTA DE MATERIAIS

LOCAL:	PRAÇA 25 DE NOVEMBRO - SÃO BENEDITO, CEARÁ	
PROJETISTA:	CLÁUDIO JOSÉ QUEIROZ BARROS - CREA CE: 13.419 D	ESCALA:
PROPRIETÁRIO:	PREFEITURA MUNICIPAL DE SÃO BENEDITO	INDICADA:
DESENHISTA:	EMANUEL SOUSA	DATA:
ARQUIVO:	REF_SB_00.00_PÇA25MAR_SB_R0.DWG	JULHO / 2018

Logo: JOTA BARROS PROJETOS

Logo: Governo Municipal de São Benedito - Cidade da Fé, Cidade das Flores