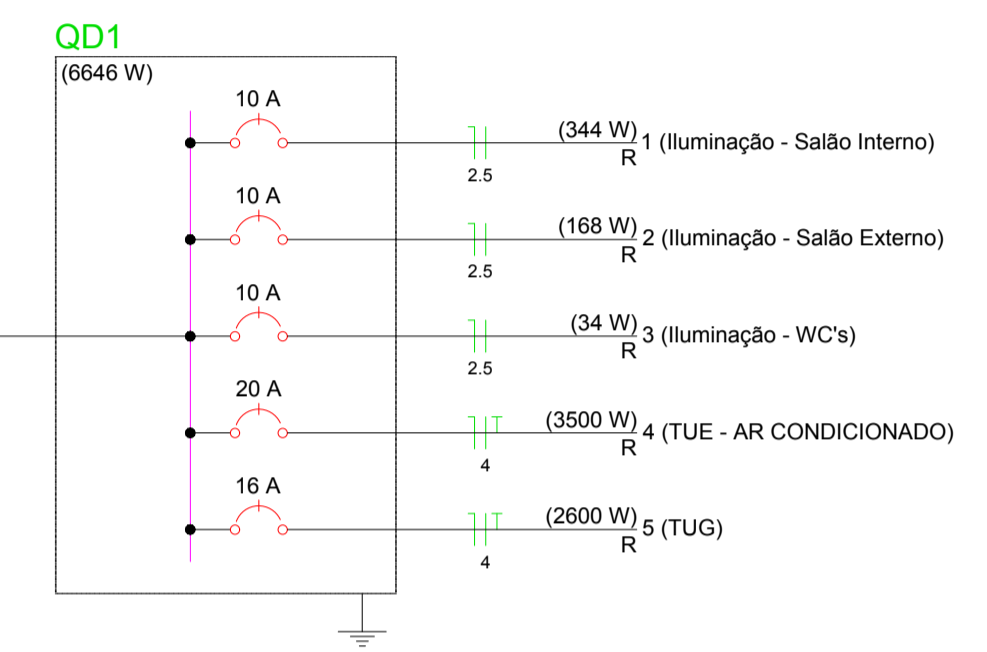


Lista de Materiais

Acessórios p/ eletrodutos	
Abraçadeira tipo unha 1"	2 pç
Caixa PVC 4x2"	15 pç
Caixa PVC octogonal 4x4"	2 pç
Caixa alumínio 4x2"	7 pç
Caixa alumínio 4x2"	2 pç
Curva 90° aço galvanizado 1"	1 pç
Linha PVC rosca 1"	8 pç
3/4"	9 pç
Acessórios uso geral	
Bucha de nylon 4,8x50mm	4 pç
S4	86 pç
S6	8 pç
Parafuso Tipo J p/ fixação pontalete 10x175mm	1 pç
Parafuso auto-atarraxante cabeça cilíndrica 4,8x50mm	4 pç
Parafuso fenda galvan. cab. panela 2,9x25mm autoatarraxante	86 pç
4,2x32mm autoatarraxante	8 pç
Cabo Unipolar (cobre)	
Isol HEPR - ench.EVA - 0,6/1kV (ref. Pirelli Afumex) 2,5 mm²	45,70 m
Isol PVC - 450/750V (ref. Inbrac Inbranil Antichama) 2,5 mm²	219,50 m
4 mm²	200,90 m
Dispositivo Elétrico - embutido	
Placa 2x4"	1 pç
Placa p/ 1 função retangular	2 pç
Placa p/ 2 funções retangulares separadas	10 pç
Placa p/ 3 funções retangulares	2 pç
Placa 2x4" - latão	2 pç
Placa c/ tampa unha - polida	2 pç
Placa 4x4"	2 pç
Placa p/ 2 funções redondas	2 pç
S/ placa	2 pç
Interruptor 1 tecla simples	2 pç
Interruptor 3 teclas simples	2 pç
Tomada hexagonal (NBR 14136) 2P+T 10A	1 pç
Tomada universal redonda 2P+T 10A	4 pç
Tomada universal redonda 2P+T 20A	2 pç
Tomada universal retangular (2) 2P+T 10A	10 pç
Dispositivo de Proteção	
Disjuntor Unipolar Termomagnético - norma DIN 10 A	3 pç
16 A	2 pç
20 A	1 pç
Eletroduto PVC rosca	
Braçadeira galvan. tipo cunha 1"	8 pç
3/4"	86 pç
Eletroduto, vara 3,0m 1"	12,80 m
1/2"	1,00 m
3/4"	104,20 m
Eletroduto metálico rígido leve	
Eletroduto galvanizado, vara 3,0m 1"	1,00 m
Luminária e acessórios	
Arandela 40 W	6 pç
Luminária Led TD 51 2x18W	6 pç
Luminária sobrepor p/ incandescente 100 W	1 pç
Plafonier 4"	7 pç
Soquete base E 27	9 pç
base G 13	6 pç
base GU 10	8 pç
Lâmpada Incandescente	
Decorativa vela lisa 40 W	6 pç
Uso específico anti-impacto 100 W	1 pç
Lâmpadas Led	
GU 10 8W Dimerizável	8 pç
Par 38 17W	2 pç
2x18W Tubular Led	6 pç
Material p/ entrada serviço	
Cabo cobre nu Seção 6mm²	1 pç
Caixa inspeção de aterramento 200x200x400mm	1 pç
Conector de aterramento Tipo U	1 pç
Haste de aterramento aço/cobre 13x2000mm	1 pç
Isolador castanha porcelana 60x40mm	5 pç
Pontalete ferro galvanizado - Tipo J 1"	1 pç
Quadro de medição - COELCE	
Unidade consumidora individual Caixa monofásica instalada na fachada	1 pç
Quadro distrib. plástico - embutir Barr. monof. - DIN (Ref. Hager) Cap. 12 disj. unip. - In Pente 100A	1 pç



Legenda

	Caixa de medição
	Entrada de serviço aérea
	Interruptor simples 1 tecla - 1,10m do piso
	Interruptor simples 3 teclas - 1,10m do piso
	Luminária p/ lâmp. incand. anti-impacto - parede
	Luminária p/ lâmp. incand. decorativa vela lisa - parede
	Luminária p/ lâmp. led tubular - embutir
	Lâmpada Led 8W GU 10
	Lâmpada Led 17W Par 38
	Quadro de distribuição - embutir a 1,50m do piso
	Tomada hexagonal (NBR 14136) - 2P+T 20 A a 2,20m do piso
	Tomada universal (2) 2P+T a 1,10m do piso
	Tomada universal (2) 2P+T a 0,30m do piso
	Tomada universal (2) 2P+T a 2,20m do piso
	Tomada universal (2) 2P+T a 0,30m do piso
	Tomada universal (2) 2P+T a 1,10m do piso
	Tomada universal (2) 2P+T no piso

Quadro de Cargas (QD1)

Circuito	Descrição	Esquema	Método de inst.	V (V)	Iluminação (W)	Tomadas (W)	Pot. total. (VA)	Pot. total. (W)	Pot. - R (W)	Pot. - S (W)	Pot. - T (W)	FCT	FCA	In' (A)	Seção (mm²)	Ic (A)	Disj (A)	dV parc (%)	dV total (%)	Status	
1	Iluminação - Salão Interno	F+N	B1	220 V	8 17 18 40 100	100 3500	468	344	R	344		1,00	0,70	3,0	2,5	24,0	10,0		1,24	Ok	
f					2		32	16	R	16			0,80	0,2	2,5	24,0				Ok	
g							220	220	R	220			0,80	1,2	2,5	24,0				Ok	
h	Iluminação - Salão Externo	F+N	B1	220 V	6	3	216	108	R	108		1,00	0,70	1,4	2,5	24,0	10,0		1,24	Ok	
c							216	168	R	168			0,65	1,1	2,5	24,0				Ok	
d							0	0	R	0			1,00	0,0	2,5	24,0				Ok	
e							0	0	R	0			1,00	0,0	2,5	24,0				Ok	
i					2		32	16	R	16			0,80	0,2	2,5	24,0				Ok	
j					4		64	32	R	32			1,00	0,0	2,5	24,0				Ok	
k						3	120	120	R	120			0,80	0,7	2,5	24,0				Ok	
l							0	0	R	0			1,00	0,0	2,5	24,0				Ok	
3	Iluminação - WC's	F+N	B1	220 V	2		68	34	R	34		1,00	0,65	0,5	2,5	24,0	10,0		1,24	Ok	
a							34	17	R	17			1,00	0,2	2,5	24,0				Ok	
b					1		34	17	R	17			1,00	0,2	2,5	24,0				Ok	
4	TUE - AR CONDICIONADO	F+N+T	B1	220 V		1	3889	3500	R	3500		1,00	0,70	25,3	4	32,0	20,0	0,78	2,01	Ok	
5	TUG	F+N+T	B1	220 V		26	3222	2600	R	2600		1,00	0,65	19,3	4	32,0	16,0	0,47	1,71	Ok	
TOTAL					8 2 6 6 1 26 1	7863	6646	6646	R	6646											

APROVAÇÃO:

PROPRIETÁRIO: _____ FISCALIZAÇÃO: _____

CLÁUDIO JOSÉ QUEIROZ BARROS - PROJETISTA - CREA CE: 13.1419 D

PREFEITURA MUNICIPAL DE SÃO BENEDITO

DESENV.: 01/01 PRONCIAM.: 04/04

REFORMA PRAÇA 25 DE MARÇO

INSTALAÇÕES ELÉTRICAS

PLANTA ELÉTRICA, DIAGRAMAS UNIFILAR E MULTIFILAR, QUADRO DE CARGAS LISTA DE MATERIAIS E LEGENDA

LOCAL: PRAÇA 25 DE MARÇO - SÃO BENEDITO, CEARÁ

PROJETISTA: CLÁUDIO JOSÉ QUEIROZ BARROS - CREA CE: 13.1419 D ESCALA: _____

PROPRIETÁRIO: PREFEITURA MUNICIPAL DE SÃO BENEDITO INDICADA: _____

DESENHISTA: EMANUEL SOUSA DATA: _____

ARQUIVO: REFFÇA_SB_00_00_ELE-CAFE_R0.DWG JULHO / 2018