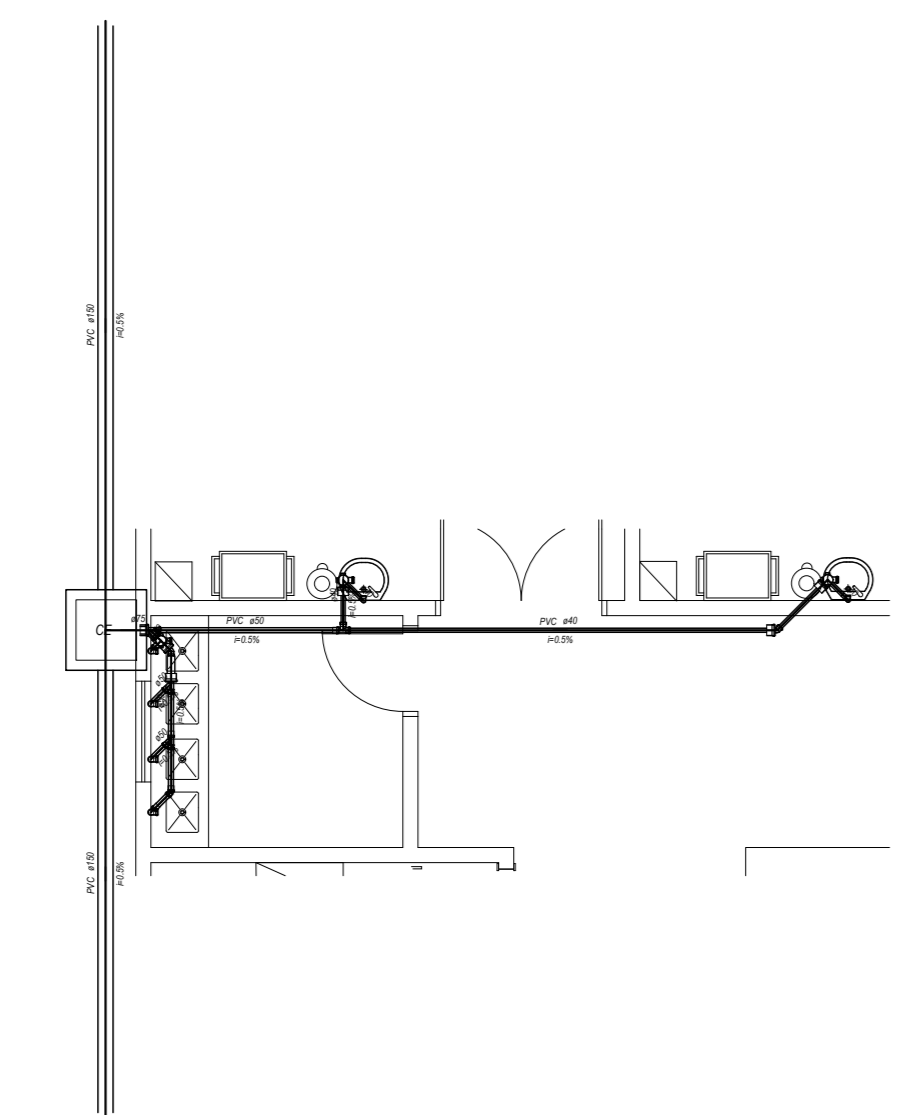
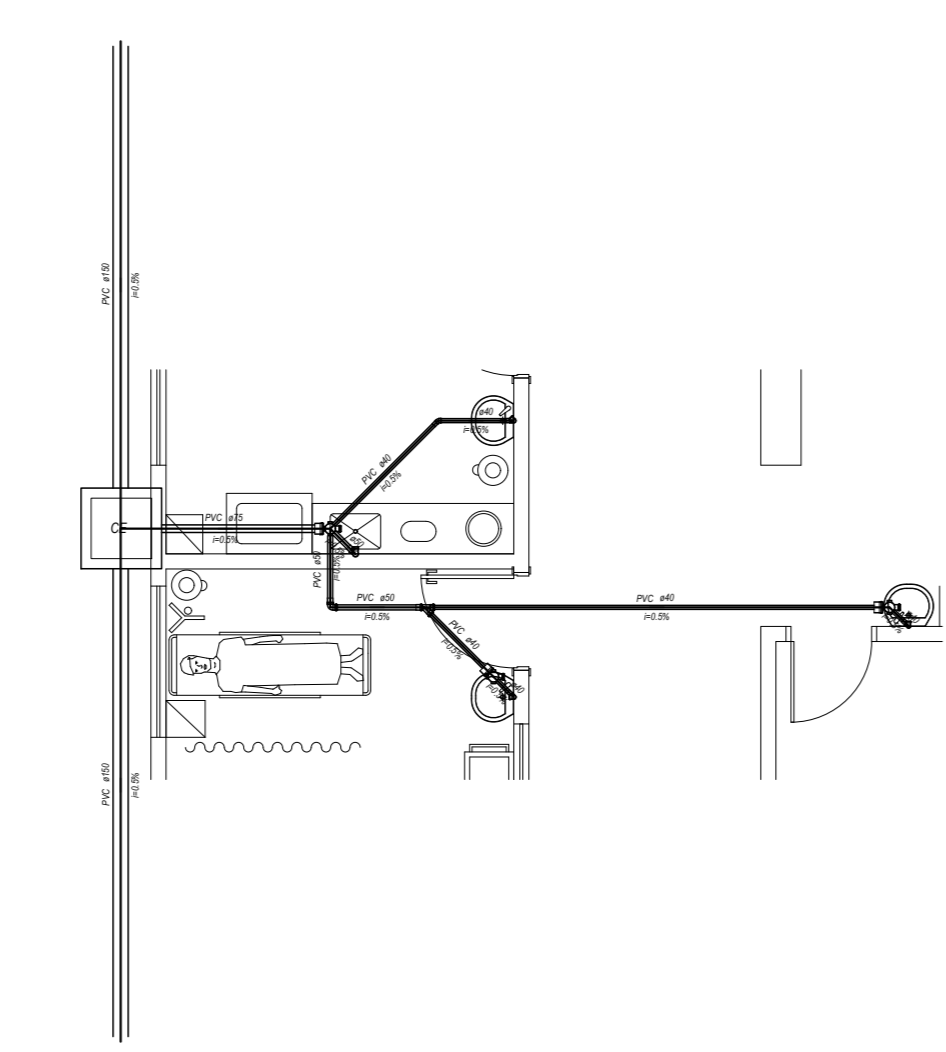


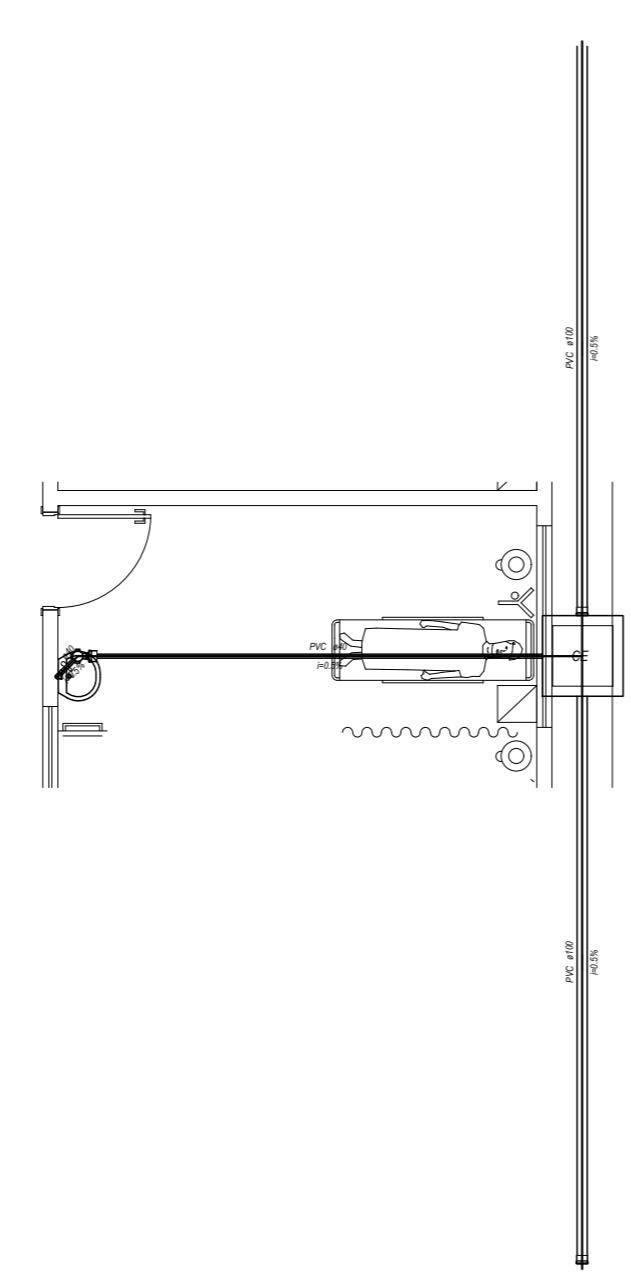
Detalhe S8  
escala 1:75



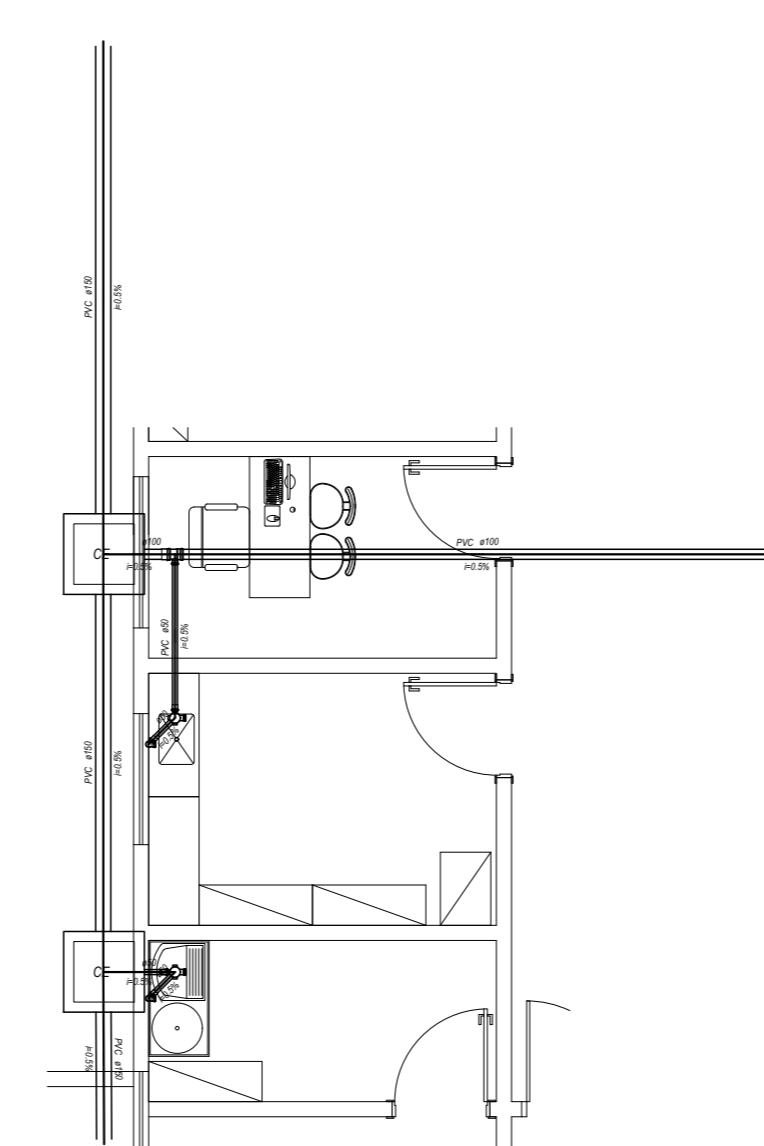
Detalhe S9  
escala 1:75



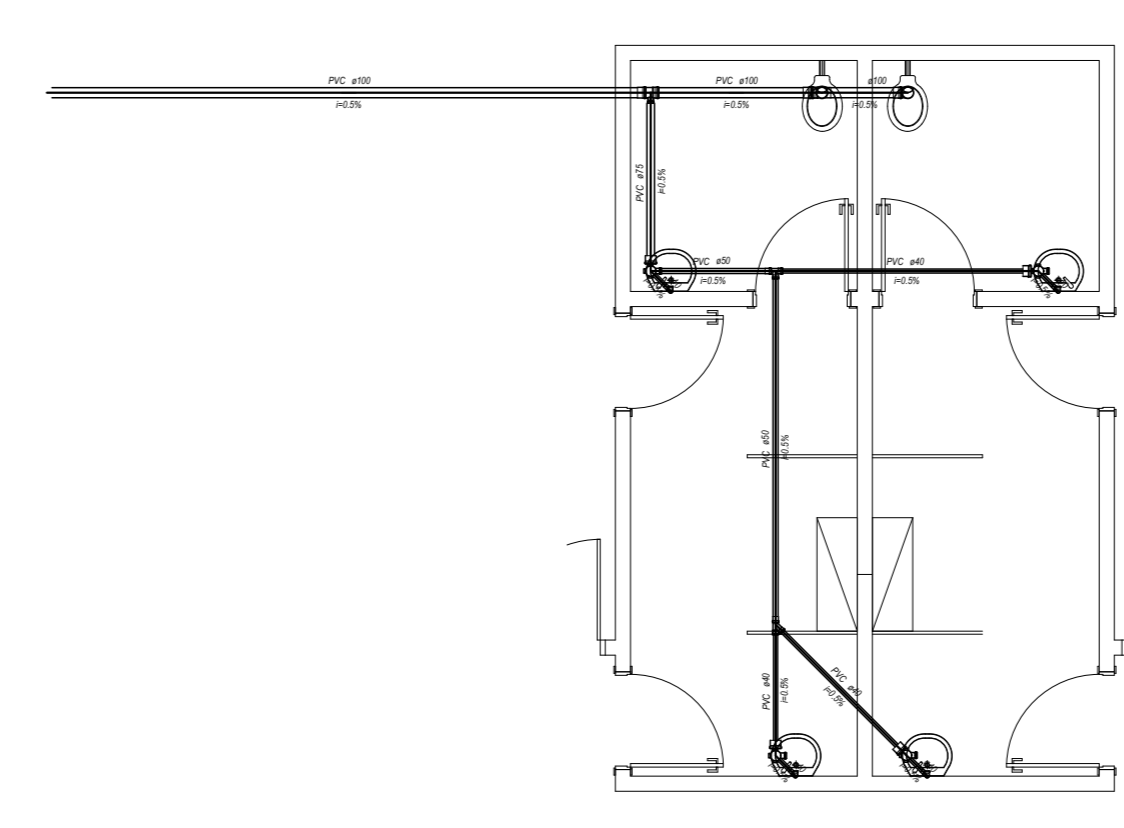
Detalhe S13  
escala 1:75



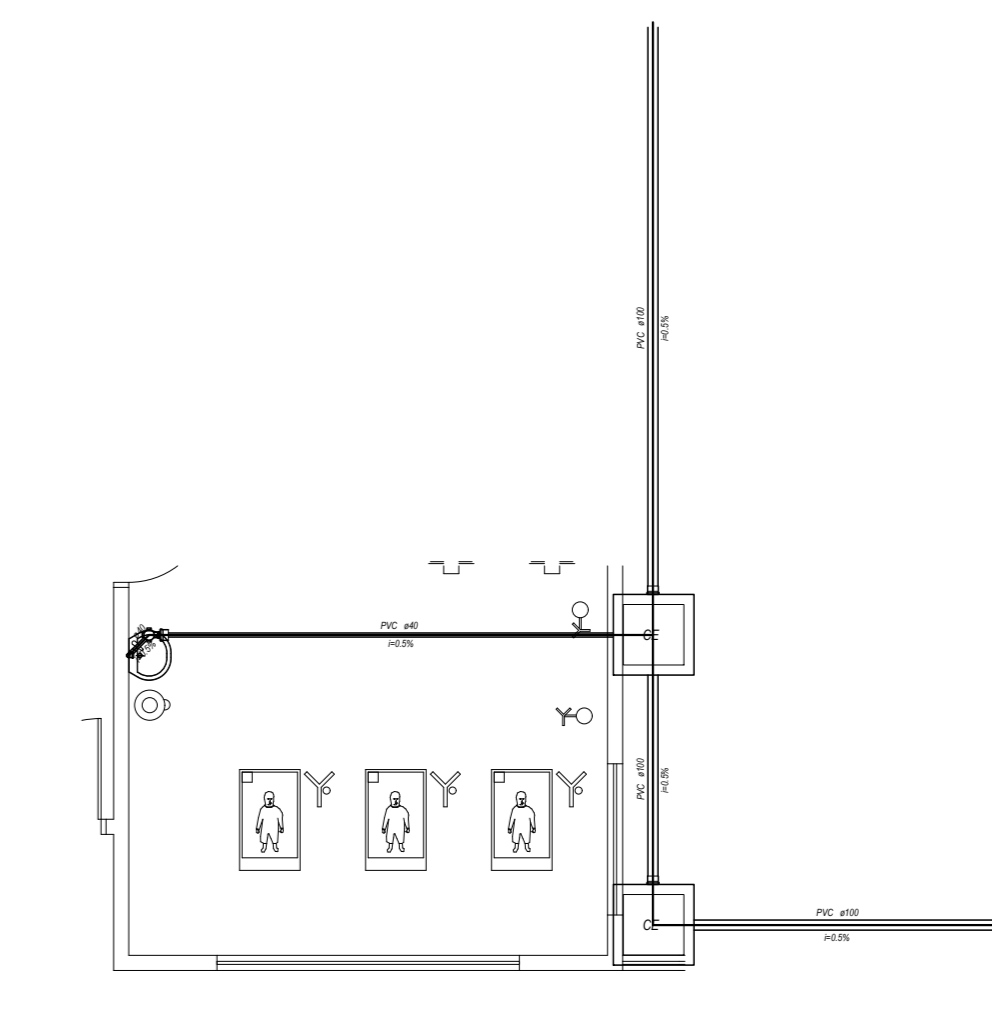
Detalhe S15  
escala 1:75



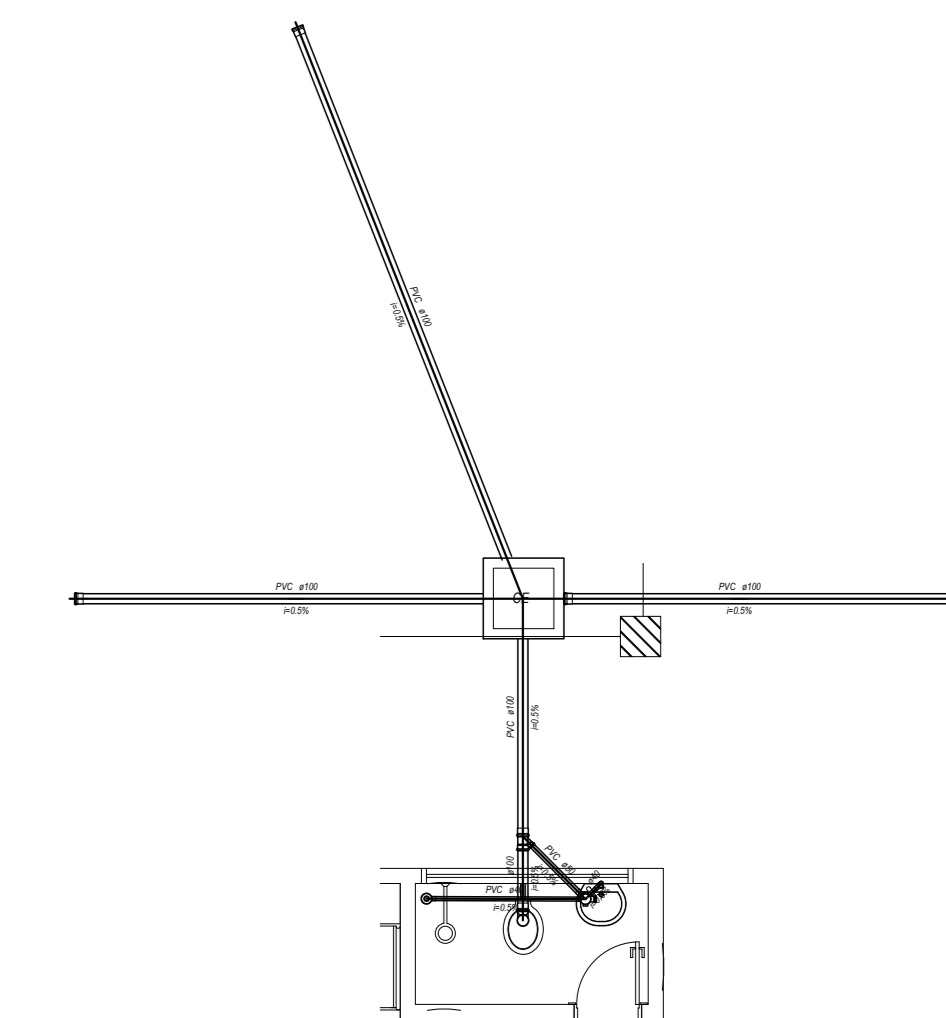
Detalhe S17  
escala 1:75



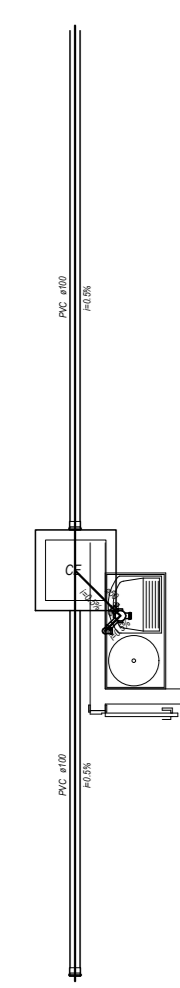
Detalhe S20  
escala 1:75



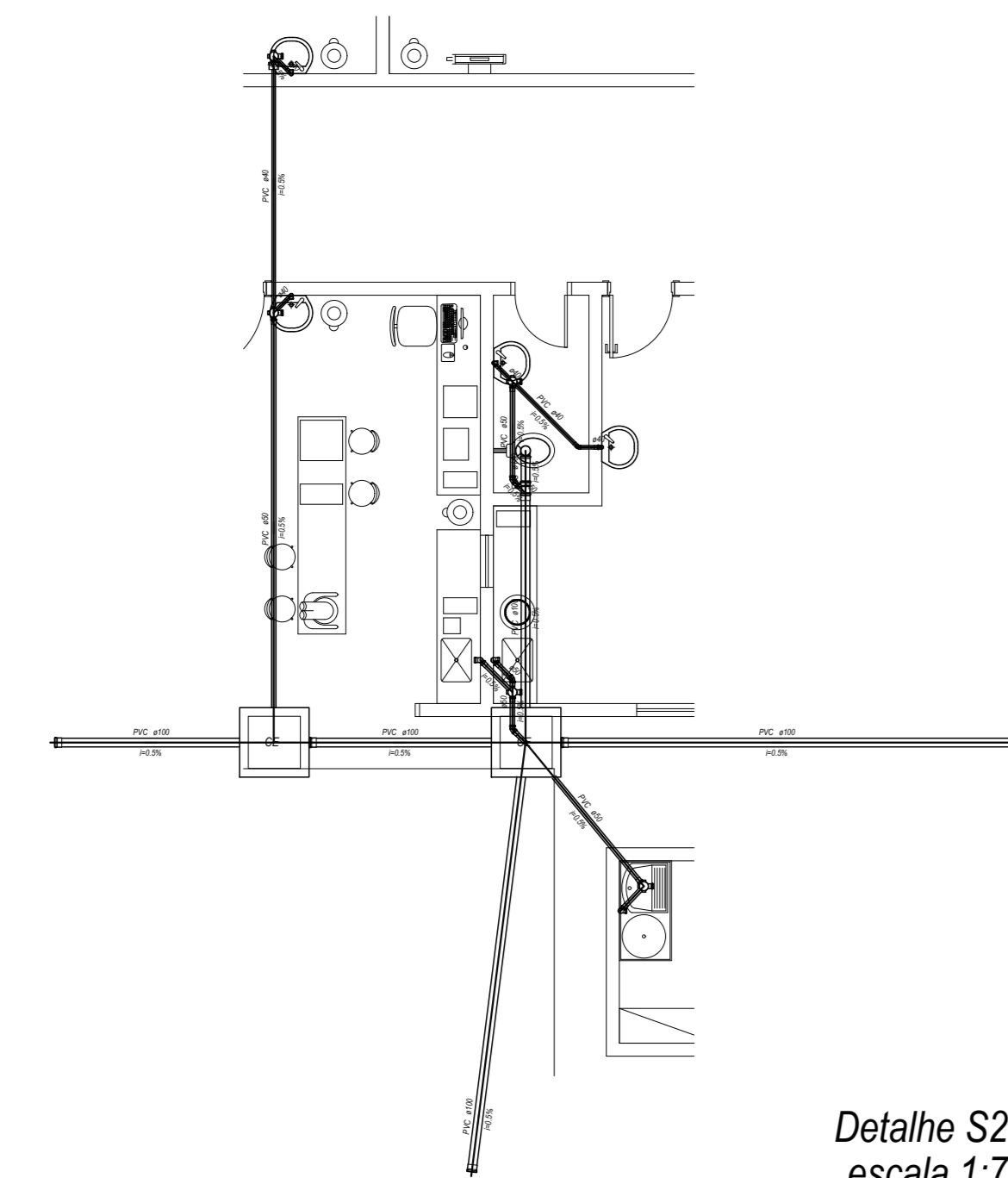
Detalhe S22  
escala 1:75



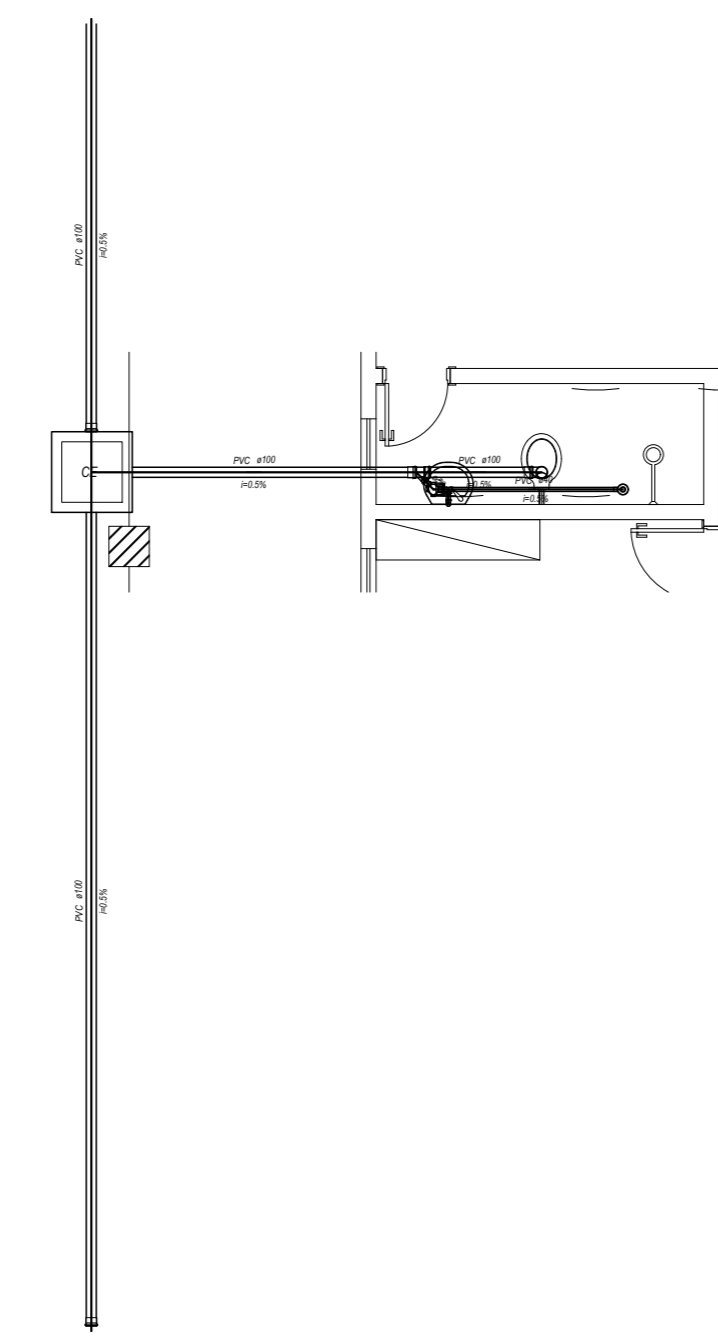
Detalhe S23  
escala 1:75



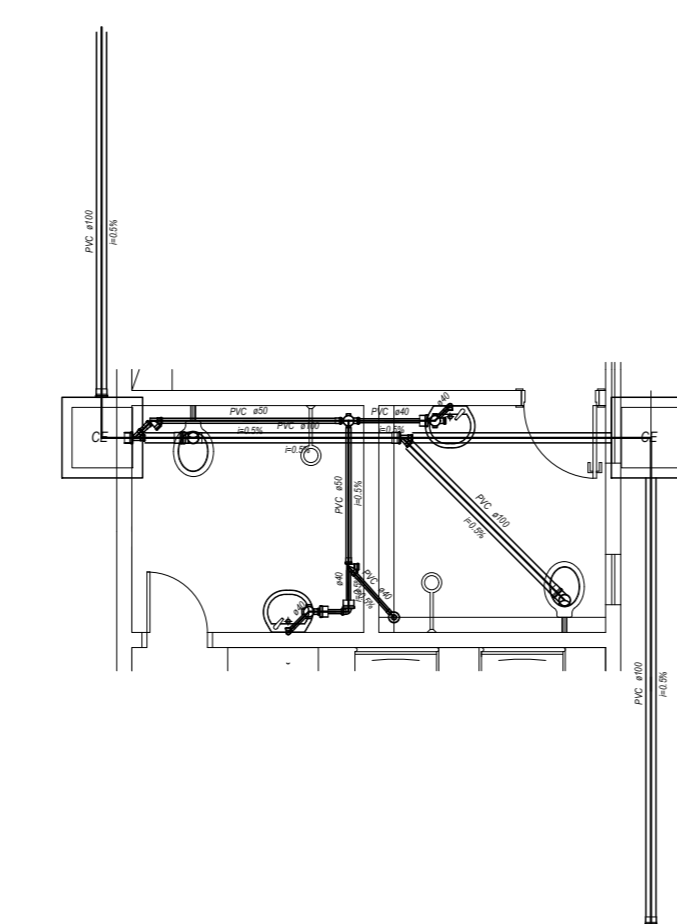
Detalhe S25  
escala 1:75



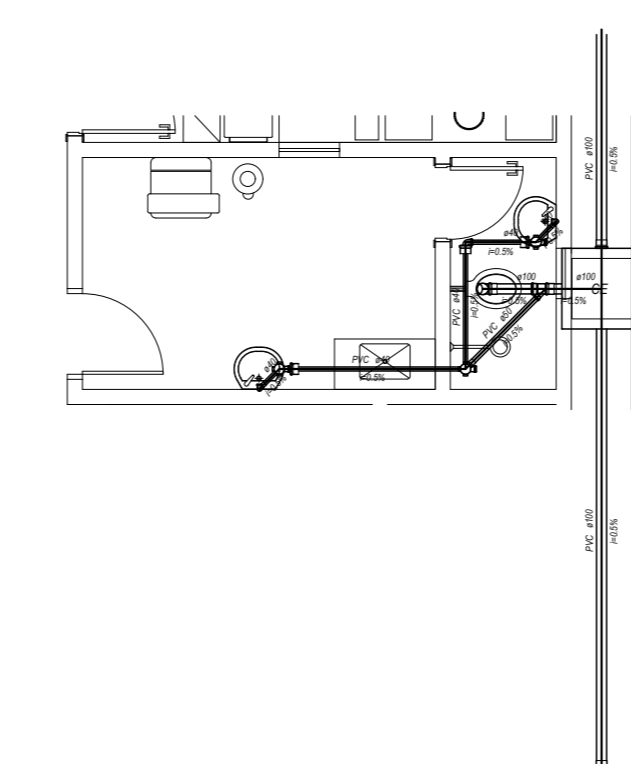
Detalhe S28  
escala 1:75



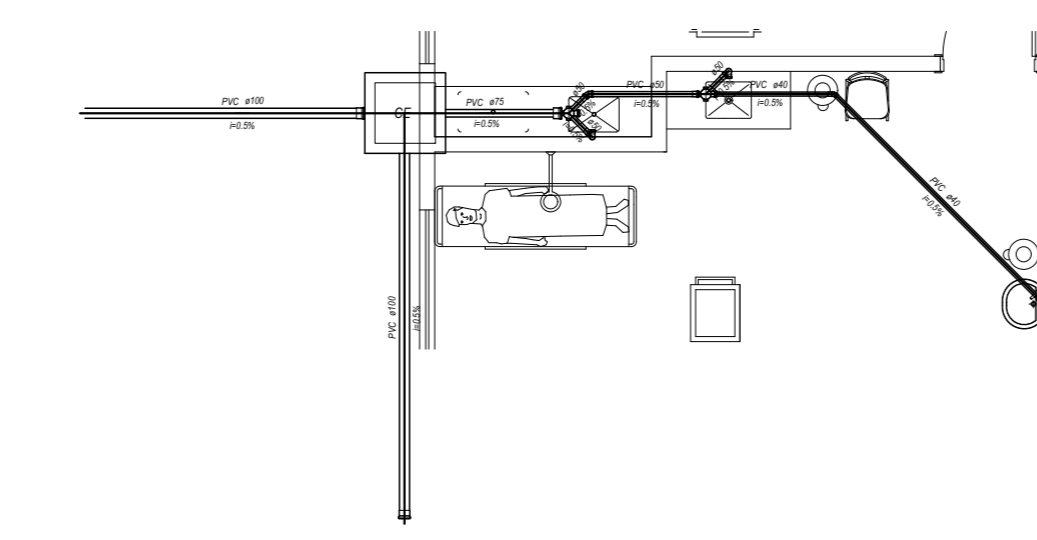
Detalhe S29  
escala 1:75



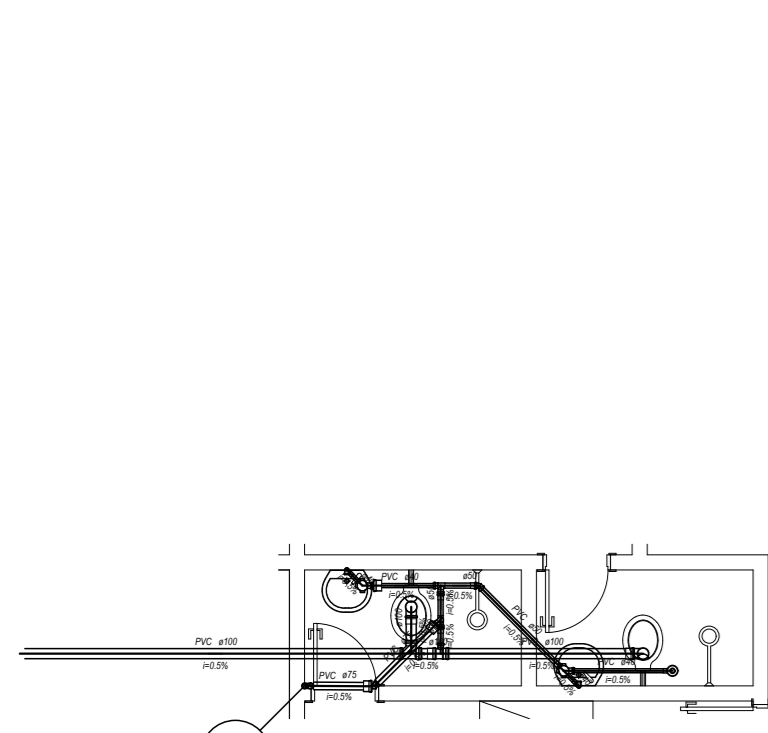
Detalhe S30  
escala 1:75



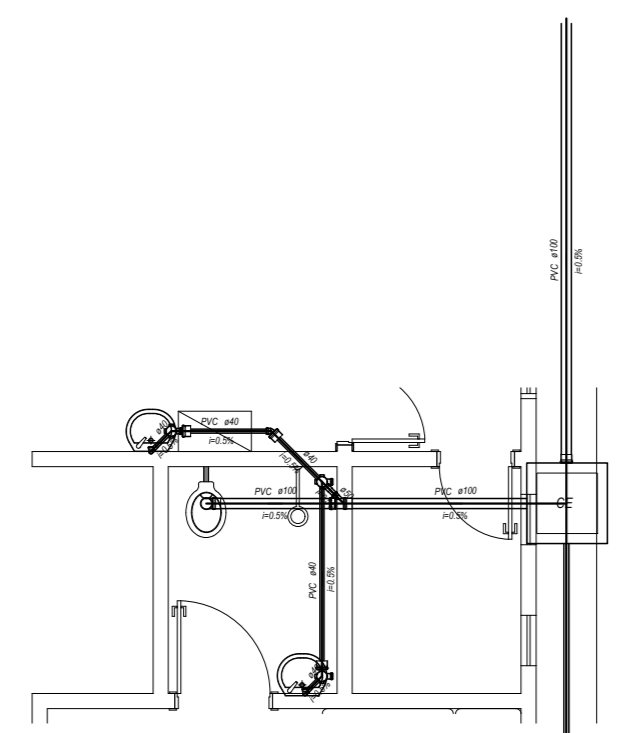
Detalhe S32  
escala 1:75



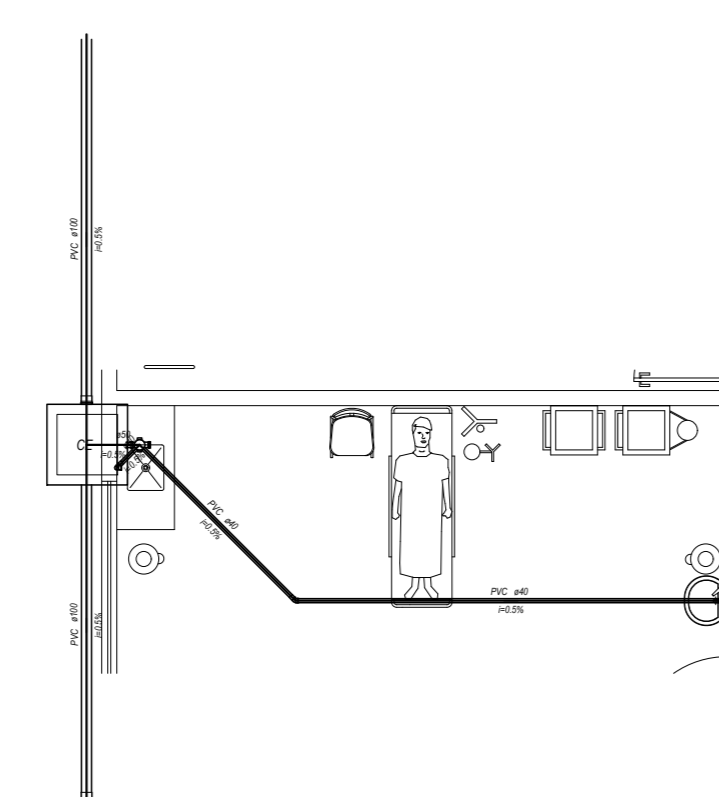
Detalhe S35  
escala 1:75



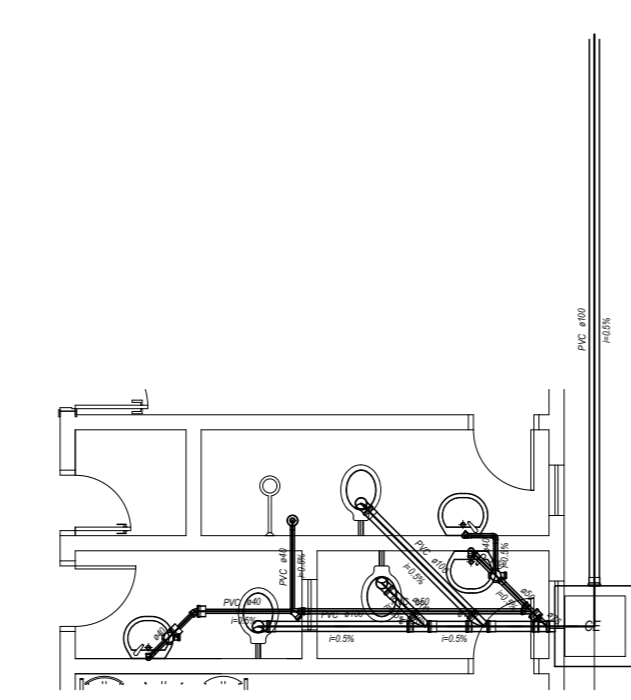
Detalhe S36  
escala 1:75



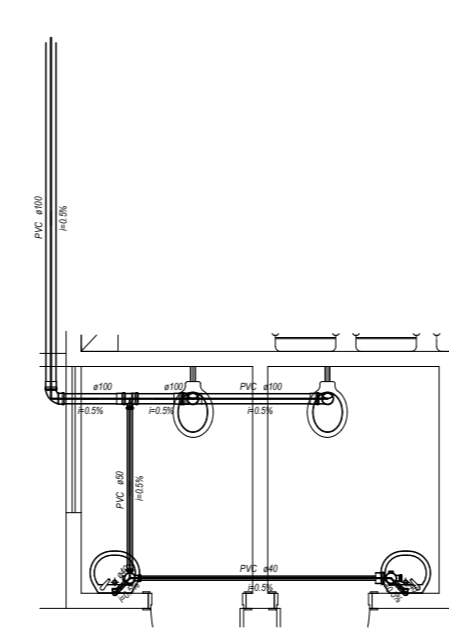
Detalhe S37  
escala 1:75



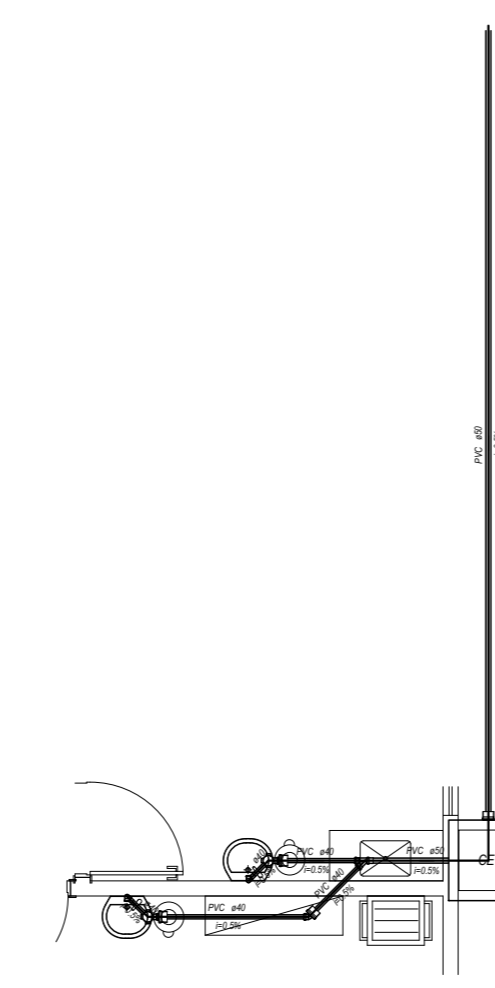
Detalhe S39  
escala 1:75



Detalhe S40  
escala 1:75



Detalhe S44  
escala 1:75



Detalhe S48  
escala 1:75

PAGO	APROVO
I.S.S.C.	I.S.S.P.
CREA	PROJETO _____ CÁLCULO _____ CONSTRUÇÃO _____ PROPRIETÁRIO _____


PROJETO: **ARQUITETÔNICO**

OBRA: **REFORMA DO HOSPITAL DE SÃO BENEDITO**

Proprietário: **PREFEITURA MUNICIPAL DE SÃO BENEDITO - CE**

CONTEÚDO:	ESCALA: 1/125	PRANCHA: 05/05
PROJETO HIDROSSANITÁRIO (DETALHES)	DESENHO: ITALO	ÁREAS EM m <sup>2</sup> : TERRENO: 8322,00m <sup>2</sup> A. CONST.: 1063,00m <sup>2</sup> COBERTA: 1063,00m <sup>2</sup>
	DATA: 05/06/2020	

OBS: \_\_\_\_\_

  
 Italo  
 ENGENHEIRA CIVIL  
 CREA 526 FO  
 RNP 001282335