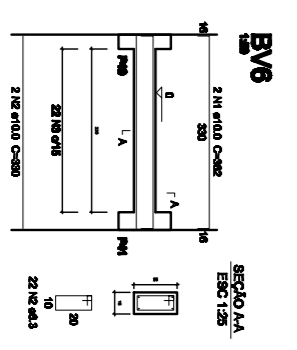
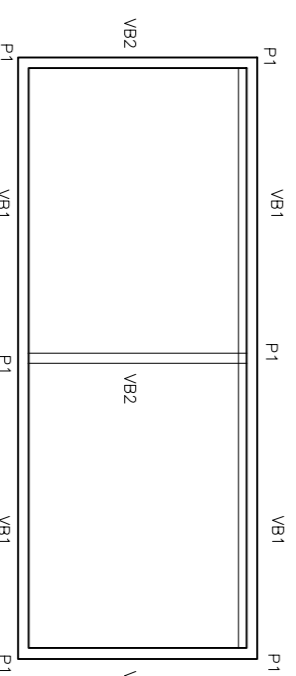
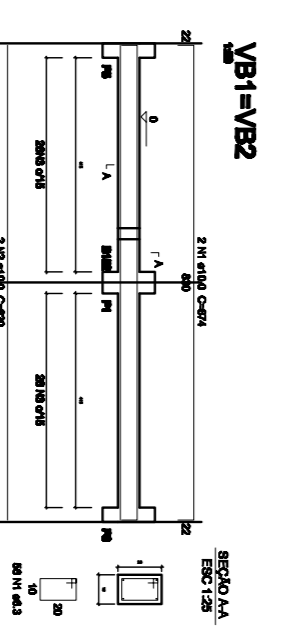
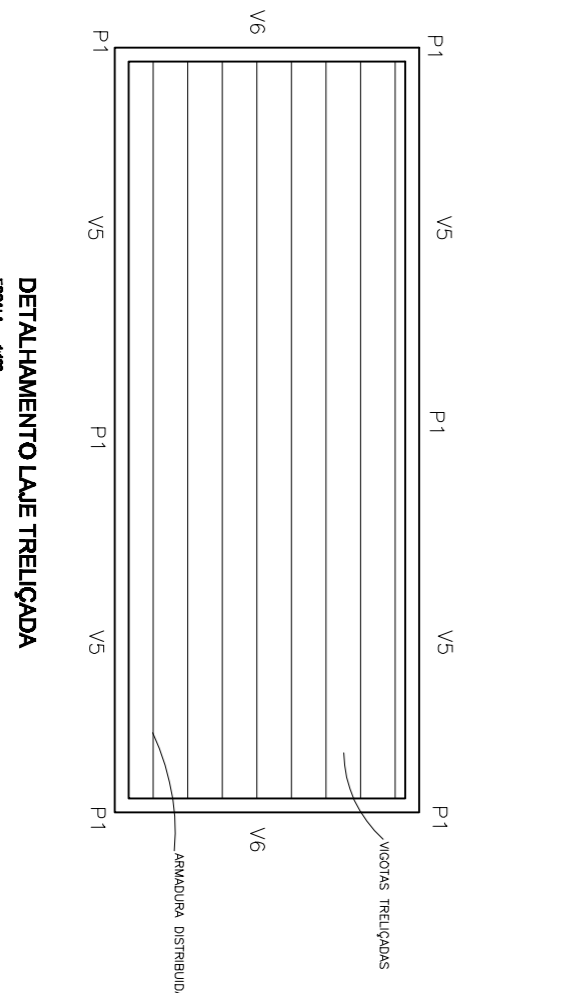
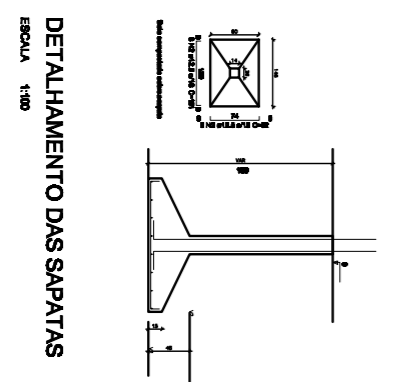
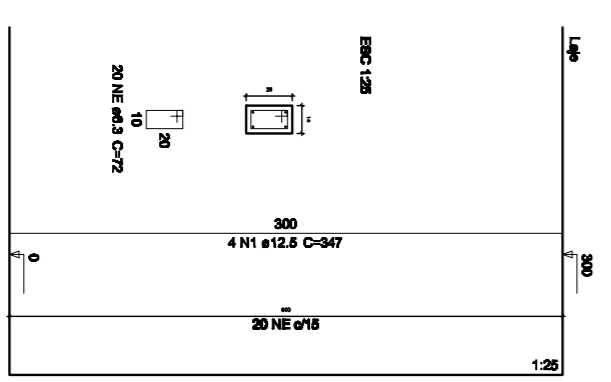


DETALHAMENTO DAS SAPATAS
ESCALA: 1:50



DETALHAMENTO DAS VIGAS SALDAVE
ESCALA: 1:50

PROJETO: ESTRUTURAL	
OBRA: REFORMA DO HOSPITAL DE SÃO BENEDITO	
Proprietário: PREFEITURA MUNICIPAL DE SÃO BENEDITO - CE	
CONTEUDO:	FRANCHA:
PLANTA DE REFORMA	1/125
ESTRUTURA A CONSTRUIR	02/02
DESENHO: IUSTOS R5	ÁREAS EM m²:
TERRENO: 8322,00m²	A. CONST.: 3377,00m²
DATA: 25/05/2017	COBERTA: 3377,00m²
RESPONSÁVEL TÉCNICO	
RT ASSESSORIA E SERVIÇOS LTDA	