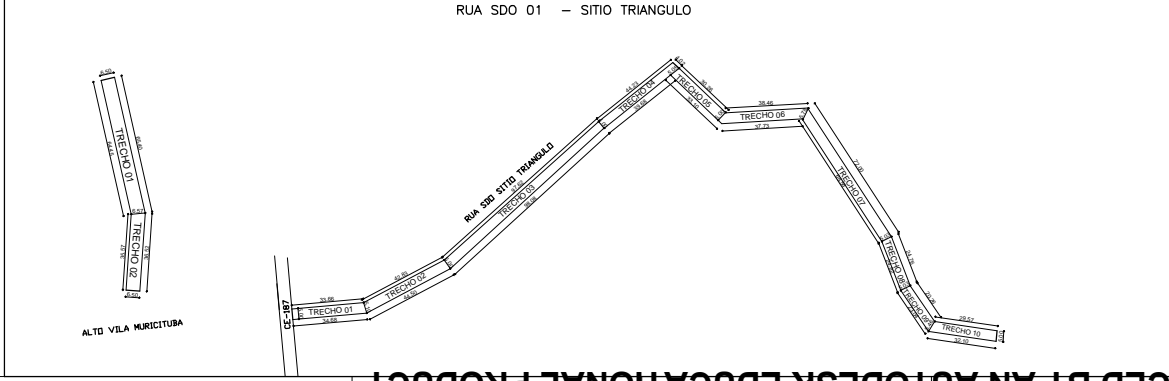
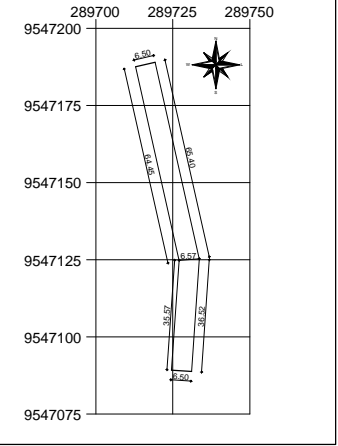


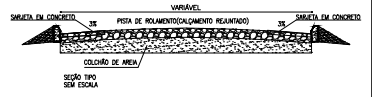
RUA SDO 01 - SÍTIO TRIANGULO



ALTO VILA MURICITUBA



RUA SDO 01 - SÍTIO VILA MURICITUBA



|   |  |                  |                      |  |  |
|---|--|------------------|----------------------|--|--|
|  |  |                  |                      | PREFEITURA MUNICIPAL DE SÃO BENEDITO<br><small>“INDUSTRIALIZAÇÃO NA ZONA URBANA DO MUNICÍPIO DE SÃO BENEDITO-CE”</small> |  |
| PROJETO: RUAS SDO, SÍTIO MURICITUBA E TRIANGULO<br>SÍTIO: SÃO BENEDITO - CE           |  |                  |                      |  |  |
| TIPO DE PAVIMENTAÇÃO: PAVIMENTAÇÃO EM PEDRA TOSCA                                     |  |                  | PLANTA: PLANTA BAIXA |  |  |
| CO-ORDEENADOR DO PROJETO: ARQUITETO   |  |                  | EMPRESA: UNICA       |  |  |
| DATA:   |  | DATA:            |                      | DATA:  |  |
| ESCALA: 1/750   |  | DATA: ABRIL/2018 |                      | DATA:  |  |