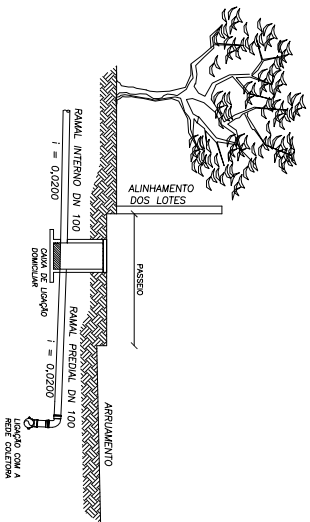
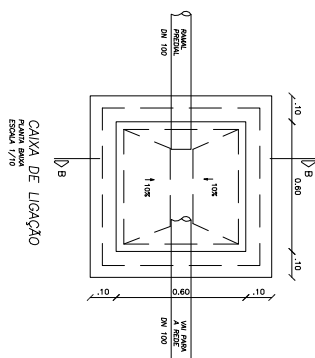


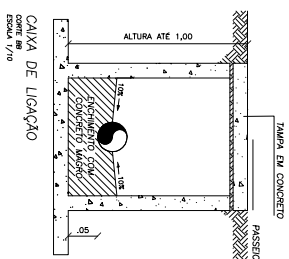
LIGAÇÕES PREDIAS
PLANTA BAIXA
ESCALA 1/500



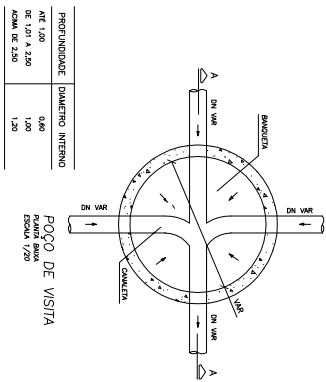
LIGAÇÕES PREDIAS
CORTE ESTABECIMENTO
ESCALA 1/200



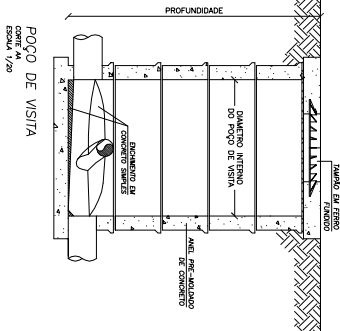
CAIXA DE LIGAÇÃO
PLANTA BAIXA
ESCALA 1/70



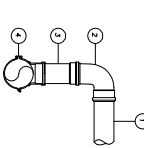
CAIXA DE LIGAÇÃO
CORTE AB
ESCALA 1/70



POÇO DE VISTA
PLANTA BAIXA
ESCALA 1/200

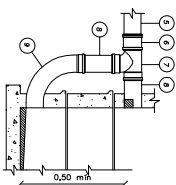


POÇO DE VISTA
CORTE AA
ESCALA 1/200



POSICÃO	DESCRIÇÃO
1	TUBO PVC DN 100mm
2	CAIXA 90º DN 100mm
3	TUBO PVC DN 100mm, LIGADO
4	SELO 90º ELÁSTICO DN 100mm A 4 REDES

DETALHE 1
LIGAÇÃO PREDIAL
ESCALA 1/250

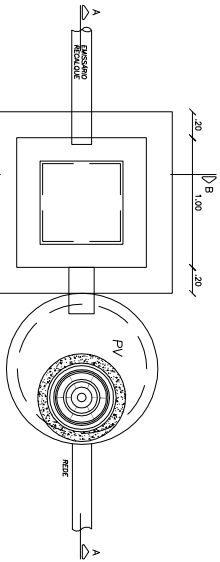


DETALHE 2
TUBO DE VISITA
CORTE ESTABECIMENTO
ESCALA 1/200

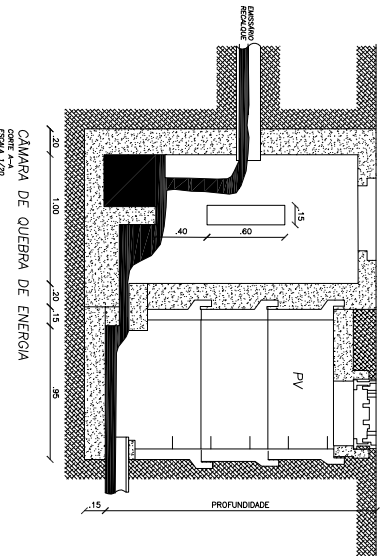
POSICÃO	DESCRIÇÃO
1	TUBO PVC DN 100
2	TUBO PVC DN 100
3	TUBO PVC DN 100
4	TUBO PVC DN 100
5	TUBO PVC DN 100
6	TUBO PVC DN 100
7	TE 90º DN 100
8	TUBO DE VISITA DN 100
9	CAIXA 90º DN 100

OUTS: TUBOS DE CONDUÇÃO TUBO O 100mm
DIÂMETRO DA REDE PREDIAL 1.

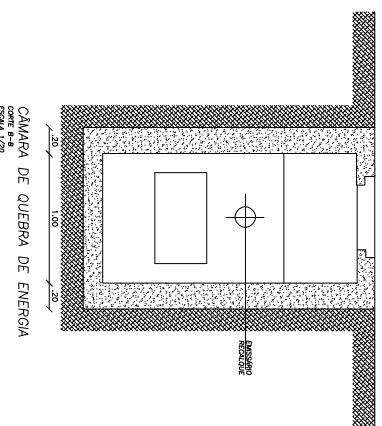
DOCUMENTOS DE REFERÊNCIA



CAMARA DE QUEBRA DE ENERGIA
PLANTA BAIXA
ESCALA 1/200



CAMARA DE QUEBRA DE ENERGIA
CORTE AA
ESCALA 1/200



CAMARA DE QUEBRA DE ENERGIA
PLANTA BAIXA
ESCALA 1/200



PREFEITURA MUNICIPAL DE SÃO BENTO

PROJETO DE ESGOTAMENTO SANITÁRIO

UBR - BARRIO LABANHEIRAS E SERRAVILLE

PROJETO DE ESGOTAMENTO SANITÁRIO
Dissalines PV, Caixa de registro de Predial, Unidade Câmara de Quebra
de Energia e das Ligações Prediais

ETAPA	DATA	FECHA
REVISÃO	06/06/2020	06/06/2020
ELABORAÇÃO	06/06/2020	06/06/2020