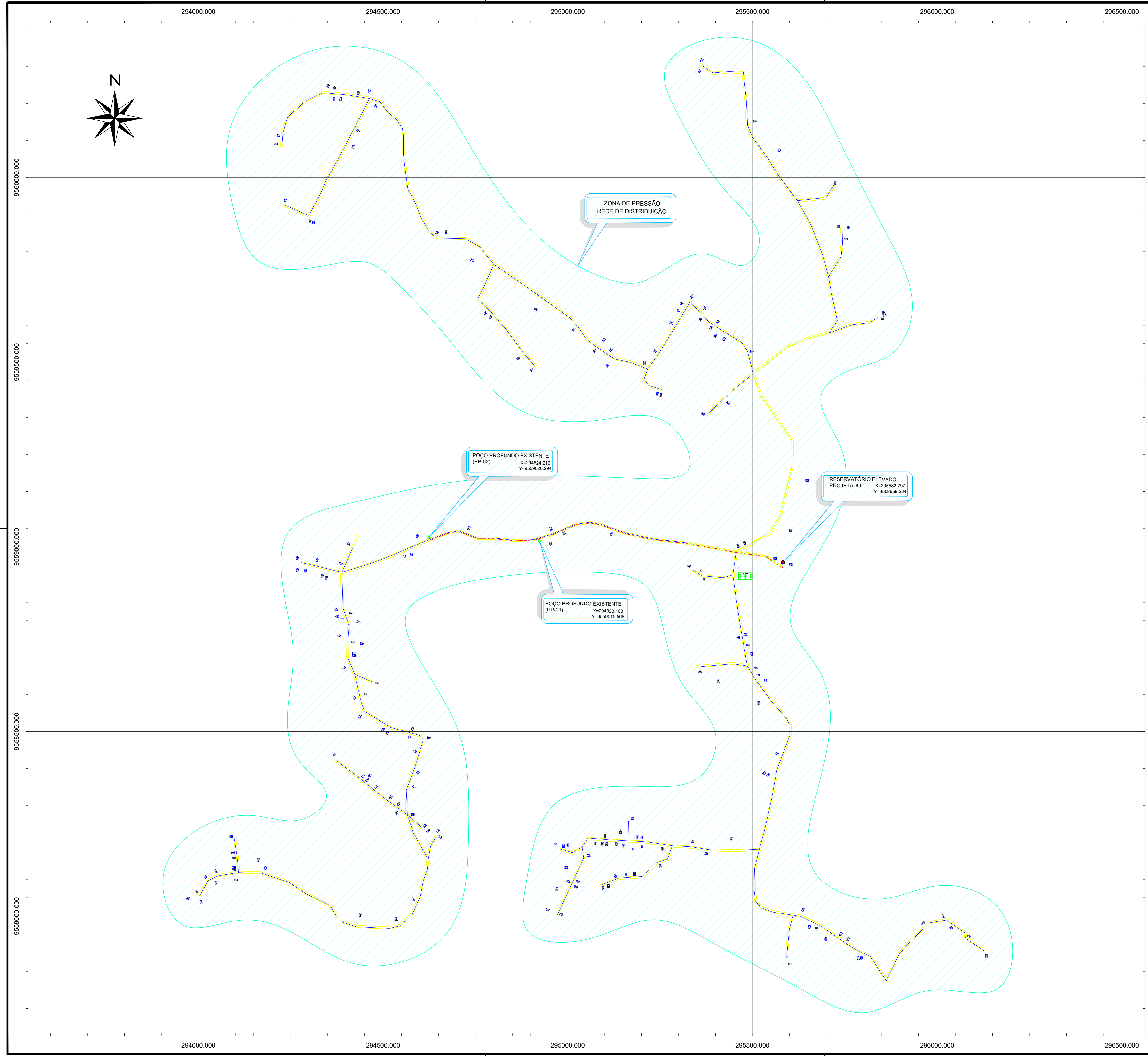




3.0 – PEÇAS GRÁFICAS



QUADRO GERAL RESUMO		
POPULAÇÃO ATENDIDA (final de plano):		
Número de economias	194 unidades	
População Atual	776 hab	
População de Projeto	1064 hab	
CAPTAÇÃO DO PROJETO		
Captação Em Dois Poços Profundos Existentes (PP-01 e 02)		
ELEVATÓRIA DE ÁGUA BRUTA I		
Quantidade de bombas	1 operando + 1 reserva	
Potência nominal da bomba	3,0 cv	
Vazão	5,292 m³/h	
Altura manométrica	75,75 mca	
ELEVATÓRIA DE ÁGUA BRUTA II		
Quantidade de bombas	1 operando + 1 reserva	
Potência nominal da bomba	2,0 cv	
Vazão	2,700 m³/h	
Altura manométrica	83,83 mca	
ADUTORA DE ÁGUA BRUTA I		
Extensão da Adutora	705,89 m	
Diâmetro	75 mm	
Material	PVC/PBA JEI CLASSE-12	
ADUTORA DE ÁGUA BRUTA II		
Extensão da Adutora	310,85 m	
Diâmetro	75 mm	
Material	PVC/PBA JEI CLASSE-12	
RESERVATÓRIO ELEVADO PROJETADO		
Material	Concreto	
Quantidade	01 Unid	
Fuste	10,00 m	
Diâmetro	3,00 m	
Volume	45,00 m³	
RESUMO REDE DE DISTRIBUIÇÃO		
DIÂMETRO (mm)	MATERIAL	EXTENSÃO (m)
50 (R. Projetada)	PVC/PBA CLASSE 12 JEI	10.905,00
75 (R. Projetada)	PVC/PBA CLASSE 12 JEI	1.085,00
COMPRIMENTO TOTAL (m)		11.990,00
LIGAÇÕES PREDIAIS		
Nº de Ligações Prediais (Total Projetado)		194 und

LEGENDA	
--- ADUTORA PROJETADA	--- REDE EXISTENTE DN 75mm
--- ADUTORA EXISTENTE	--- REDE PROJETADA DN 100mm
--- REDE PROJETADA DN 50mm	--- REDE EXISTENTE DN 100mm
--- REDE EXISTENTE DN 50mm	--- REDE PROJETADA DN 150mm
--- REDE PROJETADA DN 75mm	--- REDE EXISTENTE DN 150mm

APROVAÇÃO:

PROPRIETÁRIO: _____

FISCALIZAÇÃO: _____

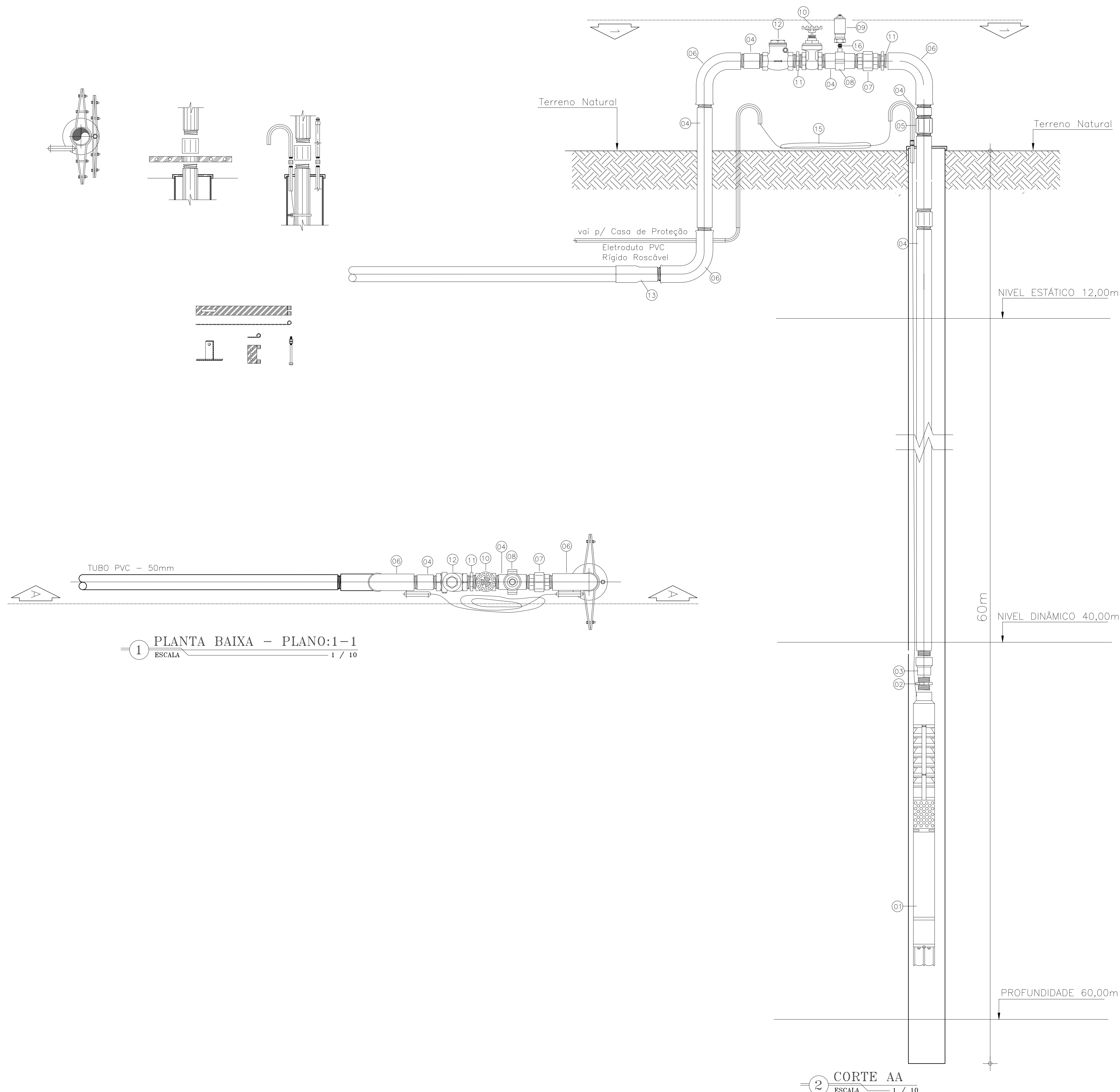
Maria Karoline dos Reis Melo
Engenheira Civil
CREA CE 061898867 4

DAVID DE SOUSA FERNANDES
Engenheiro Civil
RAEP 06013223-7

	PREFEITURA MUNICIPAL DE SÃO BENEDITO SECRETARIA DE INFRA ESTRUTURA E DESENVOLVIMENTO INDUSTRIAL PROJETO DE ABASTECIMENTO D'ÁGUA EM ZONAS RURAIS	DESENHO: TEC_01	PRANCHA: 01/01
	PROJETO DE ABASTECIMENTO DE ÁGUA DA COMUNIDADE DE SITIO DO MEIO TOPE NO MUNICÍPIO DE SÃO BENEDITO-CE PROJETO TÉCNICO PLANTA GERAL DO SISTEMA		
CONTRATANTE: PREFEITURA MUNICIPAL DE SÃO BENEDITO	DATA: 02/2025	ESCALA: S/ESC	
CONTRATADA: JOTA BARROS PROJETOS E ASSESSORIA			
ENGENHEIRO: MARIA KAROLINE DOS REIS MELO			
DESENHO: ANTONIO FLAVIO OLIVEIRA JUNIOR			
ARQUIVO: TEC_01 PLANTA GERAL DO SISTEMA			

RELAÇÃO DE MATERIAIS

ITÊM	DESCRIÇÃO	QUANT. (un)	DIAM. (mm)
CONEXÕES DO POÇO			
01	CBM SUBMERSA PARA POÇO	2	-
02	NIPLA DE FERRO GALVANIZADO, COM ROSCA BSP.	1	50
03	LUVA DE REDUÇÃO DE FERRO GALVANIZADO COM ROSCA BSP	1	75x50
04	TUBO PVC RÍGIDO ROSCÁVEL	60,00m	75
05	LUVA DE FERRO GALVANIZADO COM ROSCA BSP	10	75
06	CURVA 90 GRAUS DE FERRO GALVANIZADO, COM ROSCA BSP	3	75
07	UNIÃO DE FERRO GALVANIZADO COM ROSCA BSP	1	75
08	COLAR DE TOMADA FøFø P/ TUBOS DE PVC DN 75 x 3/4"	1	75x3/4"
09	VENTOSA SIMPLES C/ ROSCA DN 3/4"	1	3/4"
10	REGISTRO DE GAVETA BRUTO	1	75
11	NIPLA DE FERRO GALVANIZADO COM ROSCA BSP	2	75
12	VALVULA DE RETENÇÃO HORIZONTAL EM BRONZE	1	75
13	ADAPTADOR PVC PBA PONTA/ROSCA JE	1	75
14	ELETRODUTO PVC RÍGIDO ROSCÁVEL DE 3/4" L=5,00m	1	20
15	CABO CORDPLAST (CABO PP) 3x2,50mm ² L=45,00m	1	-
16	NIPLA DE FERRO GALVANIZADO COM ROSCA BSP DE 3/4"	1	3/4"



APROVAÇÃO:

PROPRIETÁRIO

FISCALIZAÇÃO

Maria Karoline dos Reis Melo
Engenheira Civil
CREA CE 068109827-4

DAVID DE SOUSA FERNANDES
Engenheiro Civil
RAEP 06013223-7


PREFEITURA MUNICIPAL DE SÃO BENEDITO
SECRETARIA DE INFRA ESTRUTURA E DESENVOLVIMENTO INDUSTRIAL
PROJETO DE ABASTECIMENTO D'ÁGUA EM ZONAS RURAIS

DESENHO: TEC_02 PRANCHA: 01/03

PROJETO DE ABASTECIMENTO DE ÁGUA DA COMUNIDADE DE SÍTIO DO MEIO TOPE NO MUNICÍPIO DE SÃO BENEDITO-CE

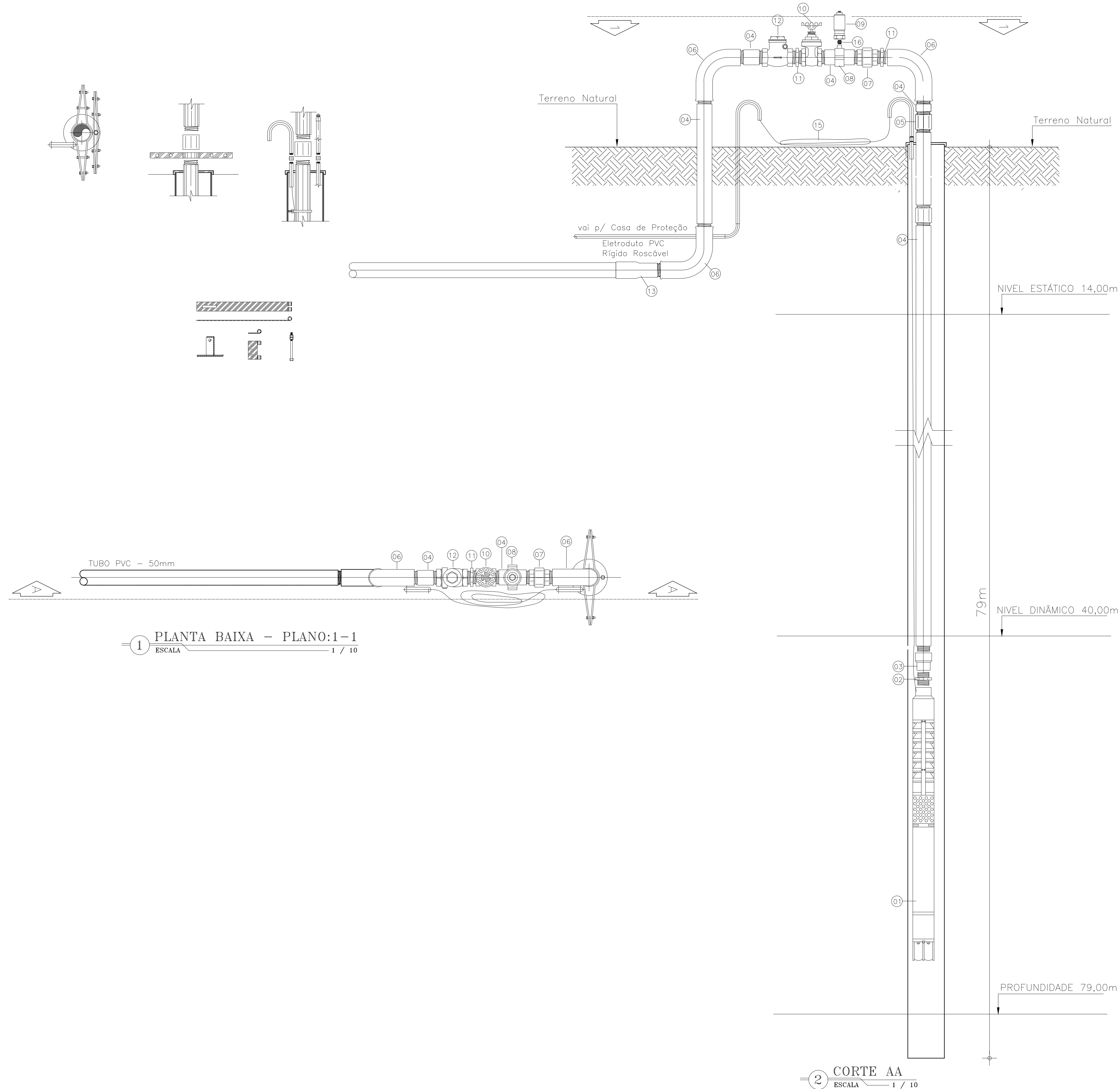
PROJETO TÉCNICO

DETALHES CONSTRUTIVOS DO POÇO I E RELAÇÃO DE TUBOS E CONEXÕES

CONTRATANTE:	PREFEITURA MUNICIPAL DE SÃO BENEDITO	DATA:	02/2025	ESCALA:	INDICADA
CONTRATADA:	JOTA BARROS PROJETOS E ASSessorIA				
ENGENHEIRO:	MARIA KAROLINE DOS REIS MELO				
DESENHO:	ANTONIO FLAVIO OLIVEIRA JUNIOR				
ARQUIVO:	TEC_02 CASA DE COMANDO E POÇOS				

RELAÇÃO DE MATERIAIS

ITÉM	DESCRIÇÃO	QUANT. (un)	DIAM. (mm)
CONEXÕES DO POÇO			
01	CBM SUBMERSA PARA POÇO	2	-
02	NIPE DE FERRO GALVANIZADO, COM ROSCA BSP.	1	50
03	LUVA DE REDUÇÃO DE FERRO GALVANIZADO COM ROSCA BSP	1	75x50
04	TUBO PVC RÍGIDO ROSCÁVEL	40,00m	75
05	LUVA DE FERRO GALVANIZADO COM ROSCA BSP	8	75
06	CURVA 90 GRAUS DE FERRO GALVANIZADO, COM ROSCA BSP	3	75
07	UNIAO DE FERRO GALVANIZADO COM ROSCA BSP	1	75
08	COLAR DE TOMADA F66 P/ TUBOS DE PVC DN 75 x 3/4"	1	75x3/4"
09	VENTOSA SIMPLES C/ ROSCA DN 3/4"	1	3/4"
10	REGISTRO DE GAVETA BRUTO	1	75
11	NIPE DE FERRO GALVANIZADO COM ROSCA BSP	2	75
12	VALVULA DE RETENÇÃO HORIZONTAL EM BRONZE	1	75
13	ADAPTADOR PVC PBA PONTA/ROSCA JE	1	75
14	ELETRODUTO PVC RÍGIDO ROSCÁVEL DE 3/4" L=5,00m	1	20
15	CABO CORDPLAST (CABO PP) 3x2,50mm ² L=60,00m	1	-
16	NIPE DE FERRO GALVANIZADO COM ROSCA BSP DE 3/4"	1	3/4"



1 PLANTA BAIXA - PLANO:1-1
ESCALA 1 / 10

2 CORTE AA
ESCALA 1 / 10


APROVAÇÃO:


PROPRIETÁRIO

FISCALIZAÇÃO

Maria Karoline dos Reis Melo
Engenheira Civil
CREA CE 061989867 4

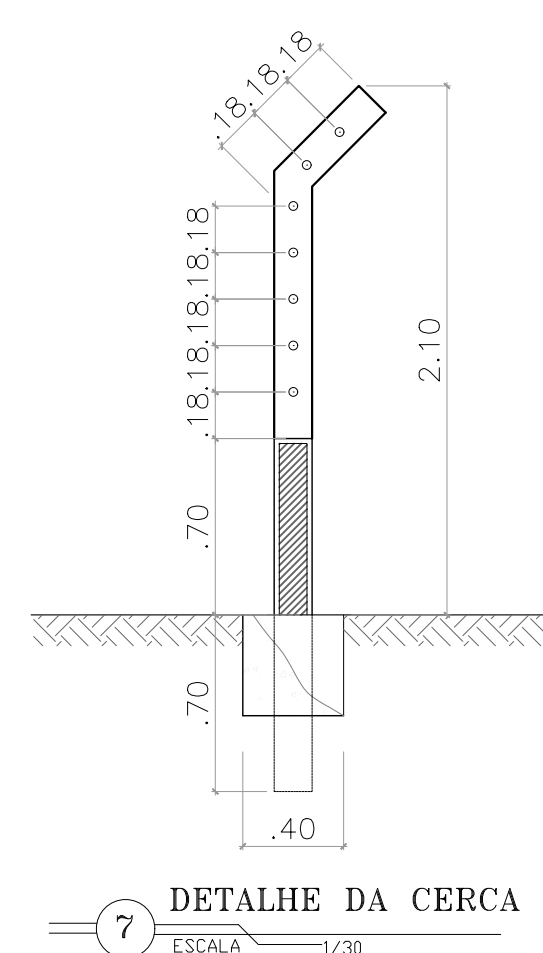
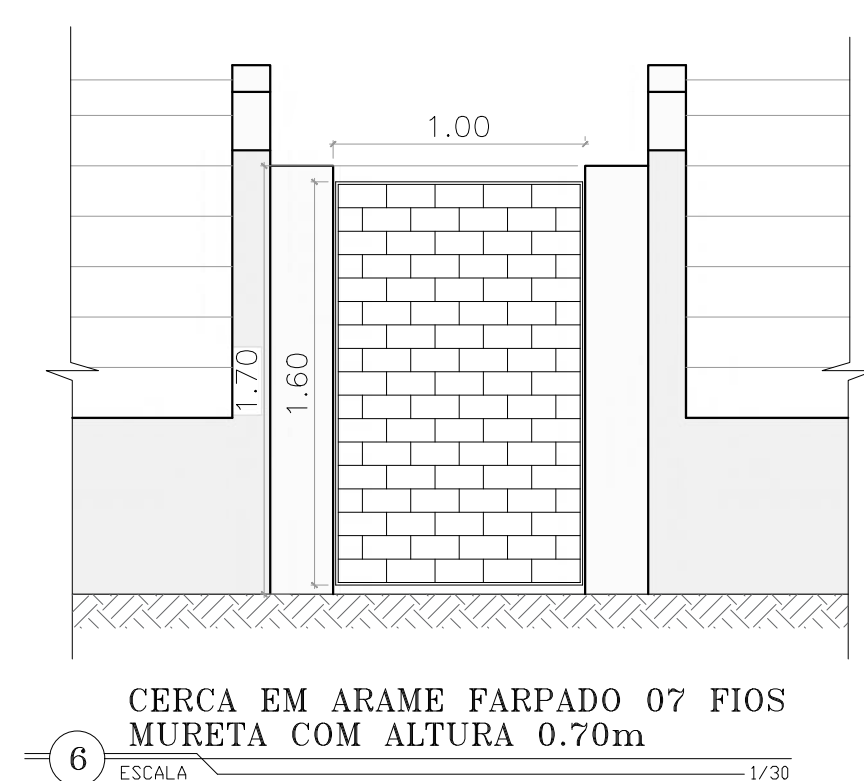
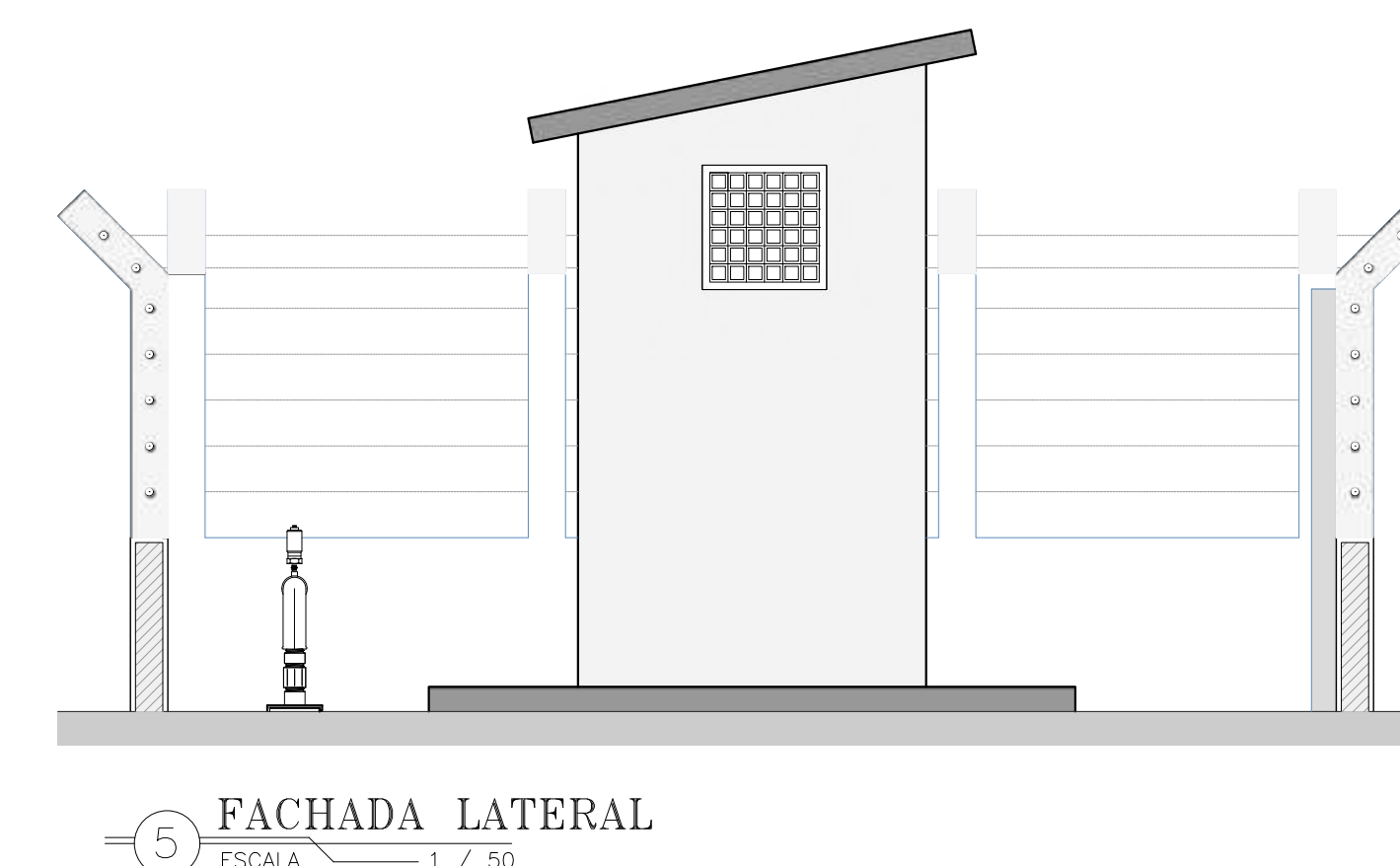
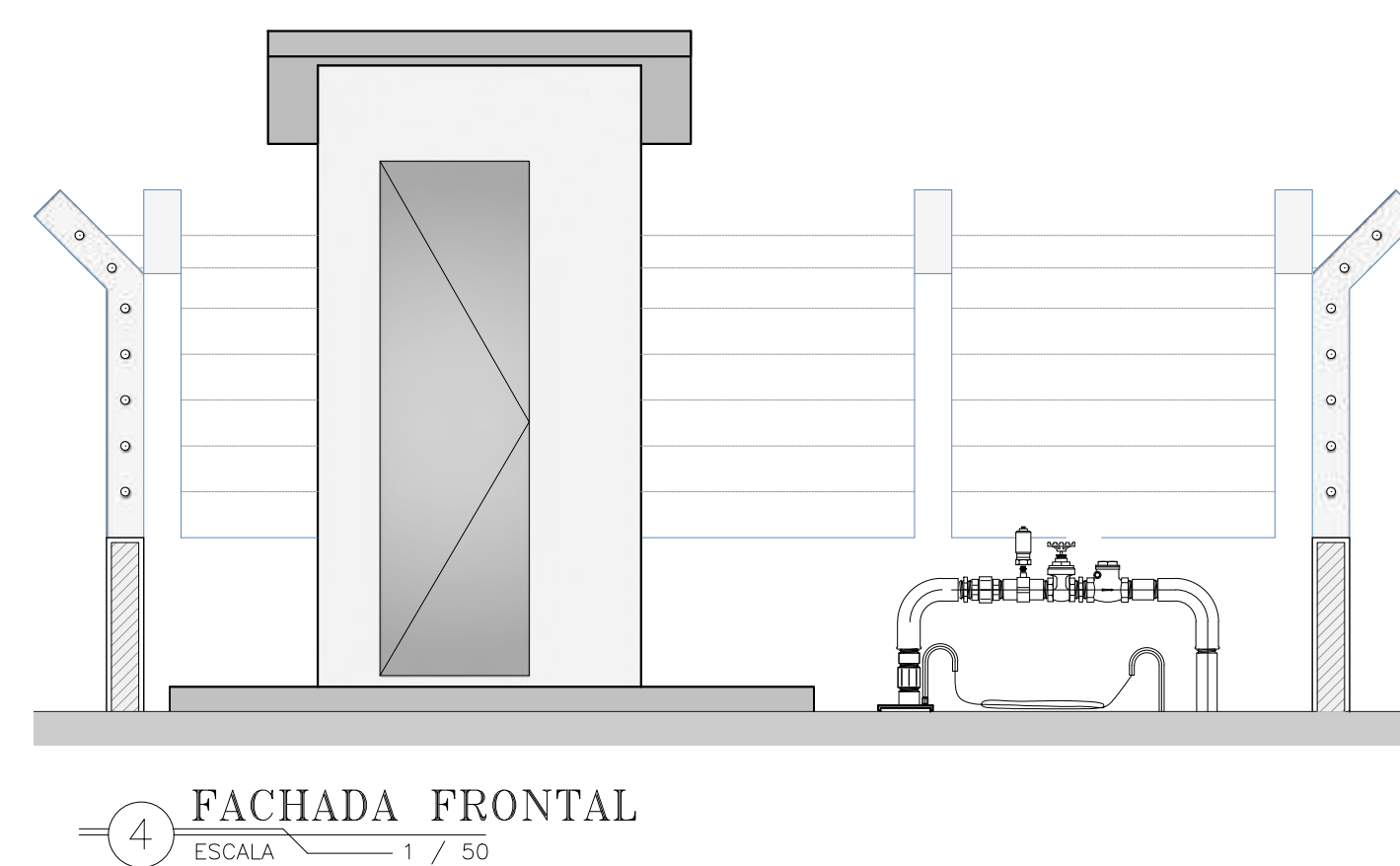
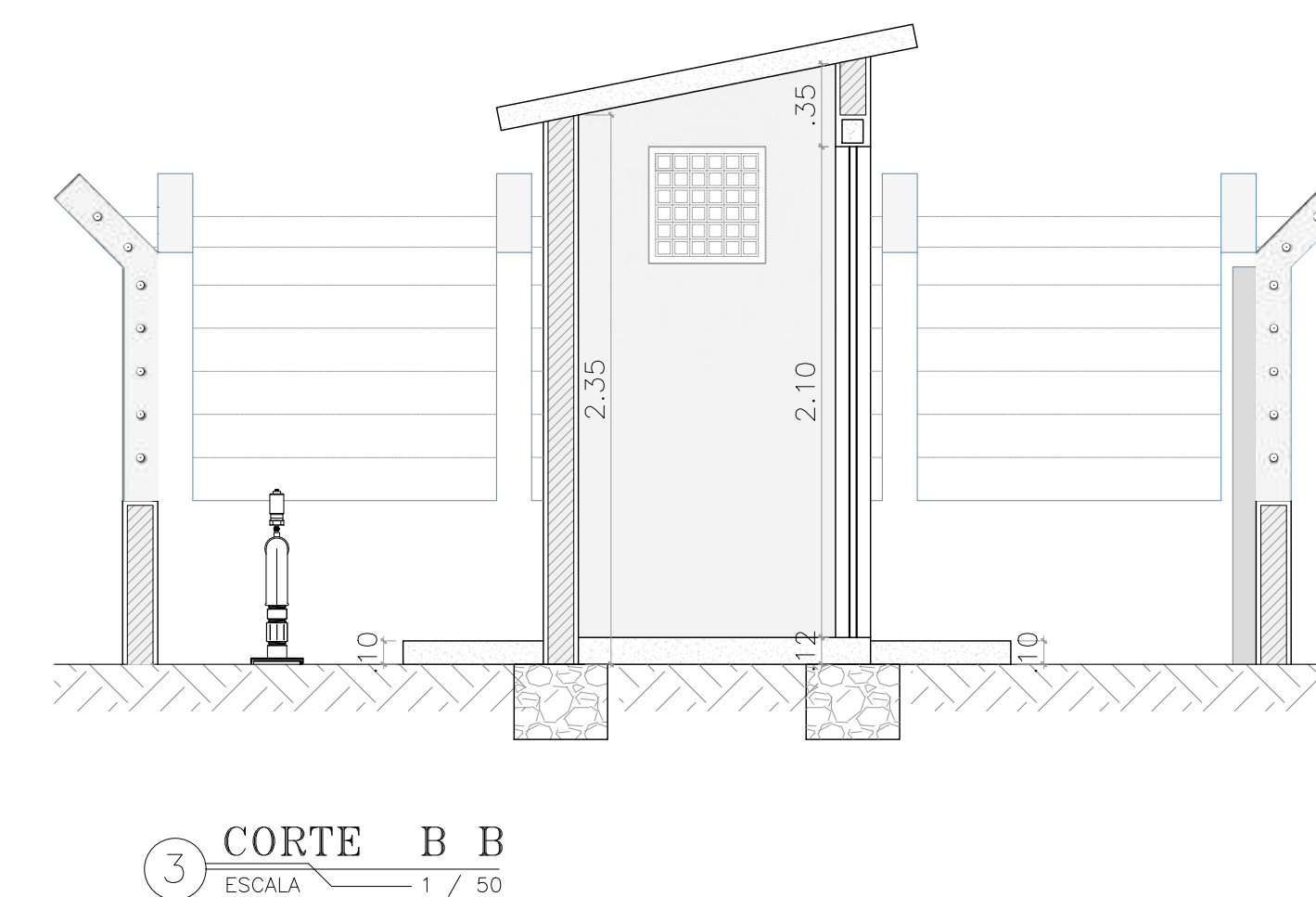
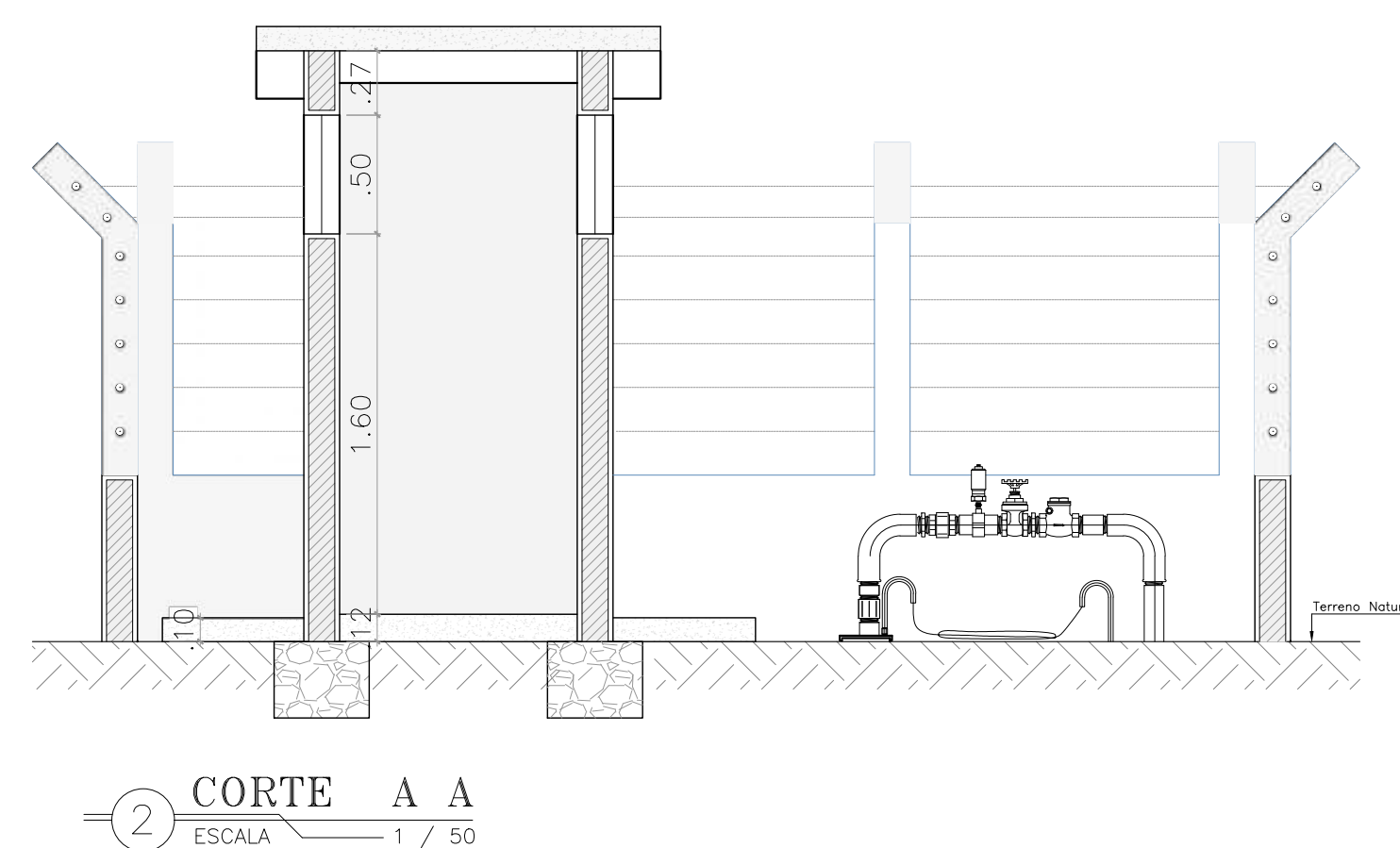
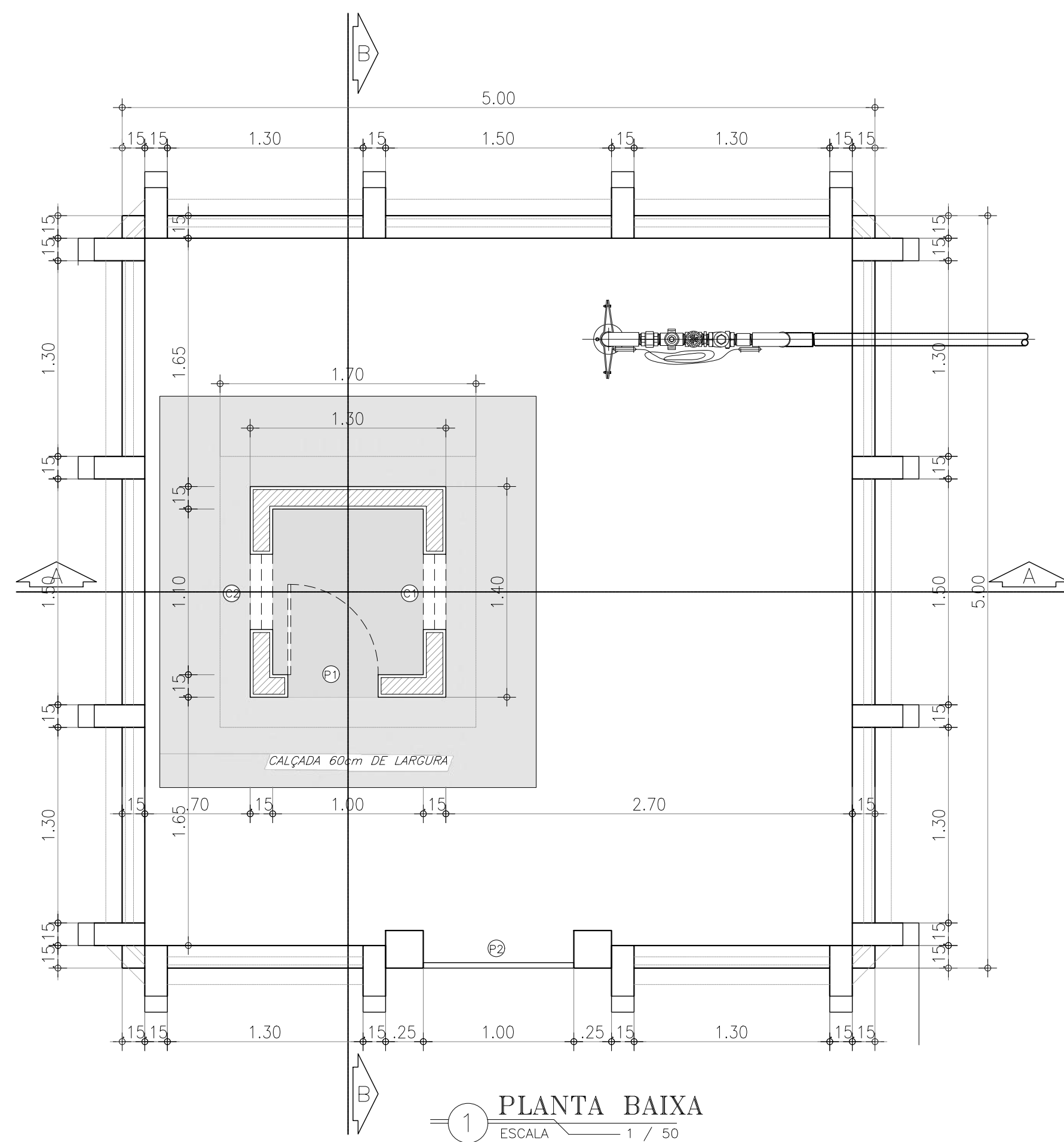
DAVID DE SOUSA FERNANDES
Engenheiro Civil
RAEP 06013223-7

	PREFEITURA MUNICIPAL DE SÃO BENEDITO SECRETARIA DE INFRA ESTRUTURA E DESENVOLVIMENTO INDUSTRIAL PROJETO DE ABASTECIMENTO D'ÁGUA EM ZONAS RURAIS	DESENHO: TEC_02	PRANCHA: 02/03
	PROJETO DE ABASTECIMENTO DE ÁGUA DA COMUNIDADE DE SÍTIO DO MEIO TOPE NO MUNICÍPIO DE SÃO BENEDITO-CE PROJETO TÉCNICO DETALHES CONSTRUTIVOS DO POÇO II E RELAÇÃO DE TUBOS E CONEXÕES		

CONTRATANTE:	PREFEITURA MUNICIPAL DE SÃO BENEDITO	DATA:	02/2025	ESCALA:	INDICADA
CONTRATADA:	JOTA BARROS PROJETOS E ASSESSORIA				
ENGENHEIRO:	MARIA KAROLINE DOS REIS MELO				
DESENHO:	ANTONIO FLAVIO OLIVEIRA JUNIOR				
ARQUIVO:	TEC_02 CASA DE COMANDO E POÇOS				

RELAÇÃO DAS ESQUADRIAS

ITEM	DESCRIÇÃO	DIMENSÕES (m)
Ⓟ1	PORTA DE CHAPA DE FERRO	0.60x2.10
Ⓟ1	COMBOGÔ ANTI-CHUVA	0,50x0,50
Ⓟ2	COMBOGÔ ANTI-CHUVA	0,50x0,50
Ⓟ2	PORTÃO BARRA CHATA TIPO TILJOLINHO	1.00x1.60



APROVAÇÃO:

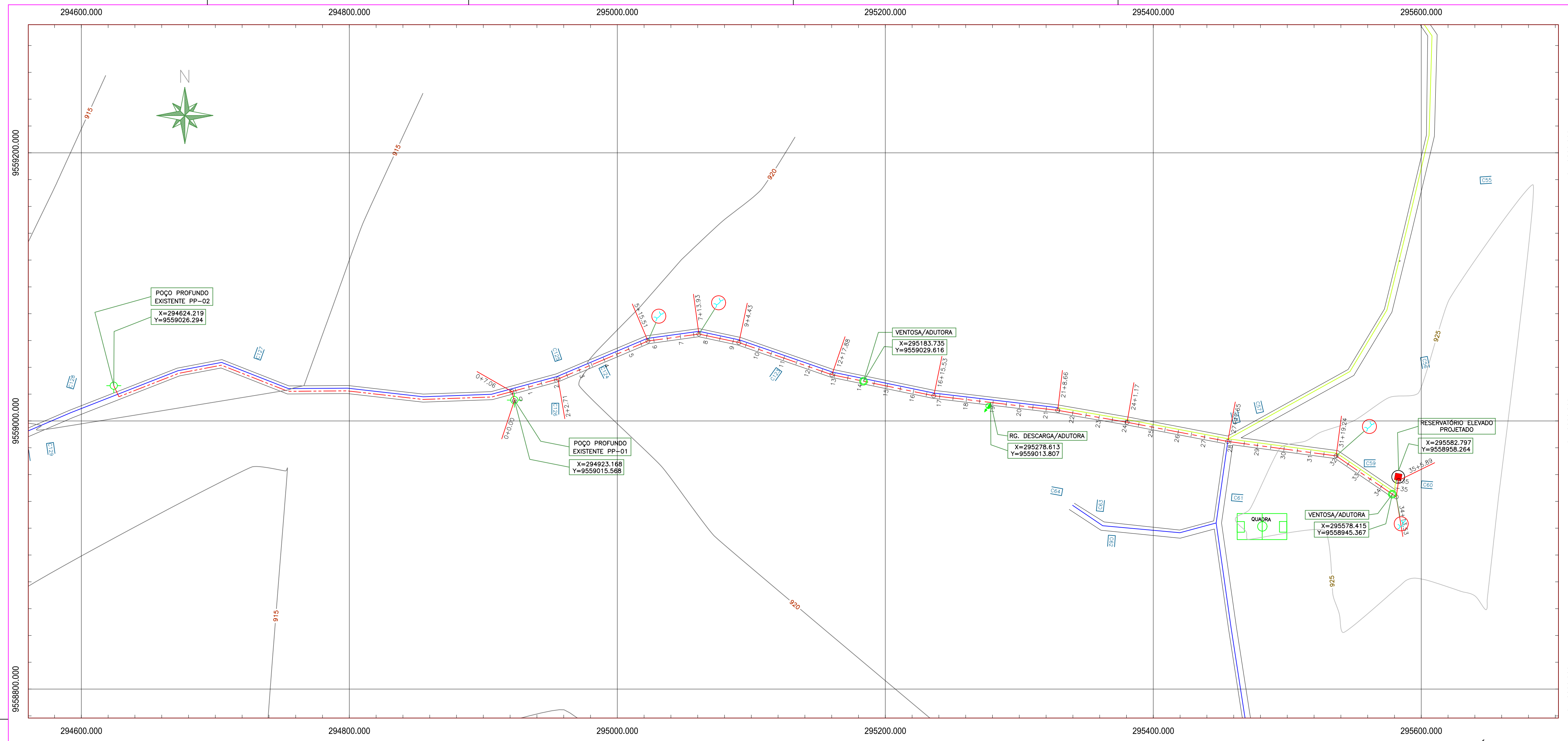
PROPRIETÁRIO

FISCALIZAÇÃO

Maria Karoline dos Reis Melo
Engenheira Civil
CREA CE 041909817 4

DAVID DE SOUSA FERNANDES
Engenheiro Civil
RAEP 06013223-7

	PREFEITURA MUNICIPAL DE SÃO BENEDITO SECRETARIA DE INFRA ESTRUTURA E DESENVOLVIMENTO INDUSTRIAL PROJETO DE ABASTECIMENTO D'ÁGUA EM ZONAS RURAIS	DESENHO: TEC_02	PRANCHA: 03/03
	PROJETO DE ABASTECIMENTO DE ÁGUA DA COMUNIDADE DE SÍTIO DO MEIO TOPE NO MUNICÍPIO DE SÃO BENEDITO-CE PROJETO TÉCNICO CASA DE PROTEÇÃO DO QUADRO - PLANTA BAIXA, CORTE, FACHADAS E DETALHES CONSTRUTIVOS		
CONTRATANTE:	PREFEITURA MUNICIPAL DE SÃO BENEDITO	DATA:	02/2025
CONTRATADA:	JOTA BARROS PROJETOS E ASSessorIA	ESCALA:	INDICADA
ENGENHEIRO:	MARIA KAROLINE DOS REIS MELO		
DESENHO:	ANTONIO FLAVIO OLIVEIRA JUNIOR		
ARQUIVO:	TEC_02 CASA DE COMANDO E POÇOS		



LEGENDA PLANTA

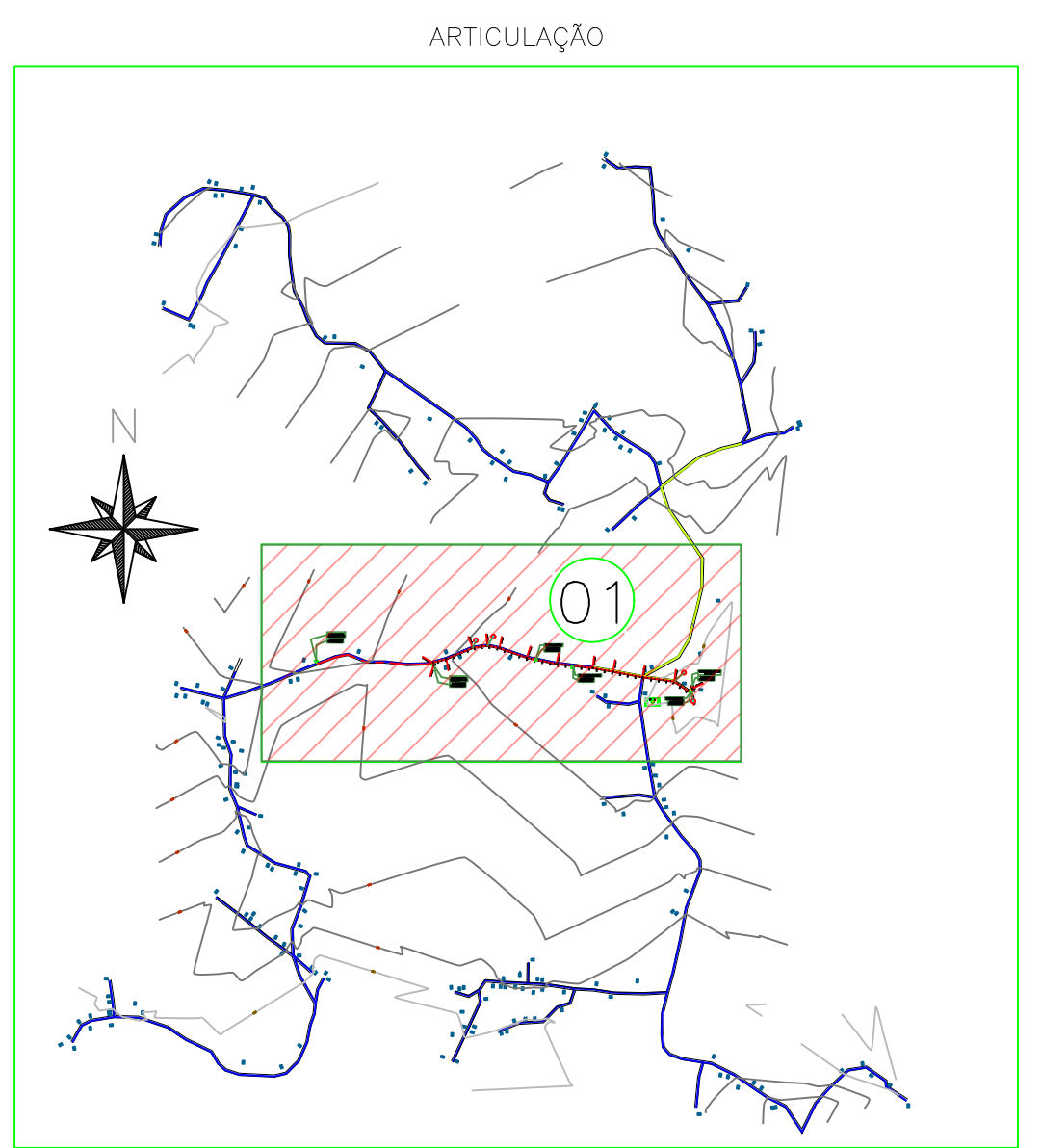
- ADUTORA DE ÁGUA BRUTA
- ESTAQUEAMENTO - EIXO LOCADO

LEGENDA PERFIL

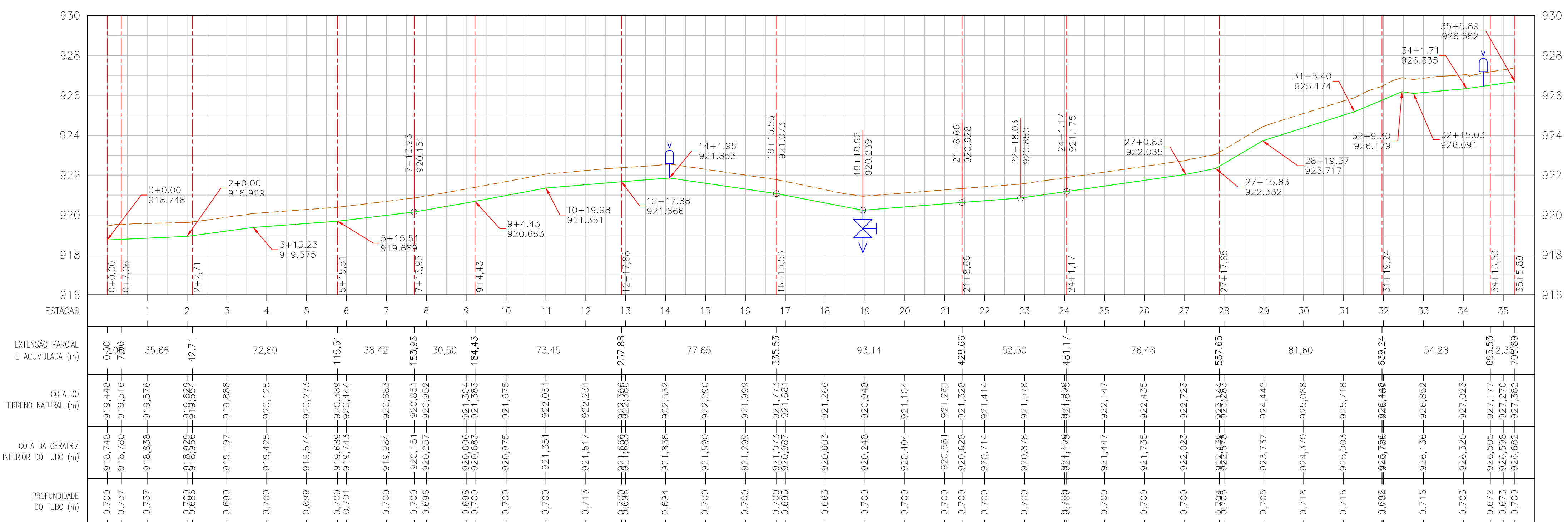
- TERRENO NATURAL
- GERATRIZ INFERIOR DO TUBO
- REGISTRO DE DESCARGA
- VENTOSA

CONVENÇÃO

ITEM	DISCRIMINAÇÃO
↘	CURVA FoFo BB JE 90°
↙	CURVA FoFo BB JE 45°
↘↙	CURVA FoFo BB JE 22°30'



Planta Baixa da Adutora de Água Bruta
ESCALA: 1:2.000



Perfil Longitudinal da Adutora de Água Bruta
ESC. H:1/2000; V:1/200

APROVAÇÃO:

PROPRIETÁRIO: _____ FISCALIZAÇÃO: _____

Maria Karoline dos Reis Melo
Engenheira Civil
CREA CE 011080827-4

PREFEITURA MUNICIPAL DE SÃO BENEDITO
SECRETARIA DE INFRA ESTRUTURA E DESENVOLVIMENTO INDUSTRIAL
PROJETO DE ABASTECIMENTO D'ÁGUA EM ZONAS RURAIS

DESENHO: TEC_03 PRANCHA: 01/01

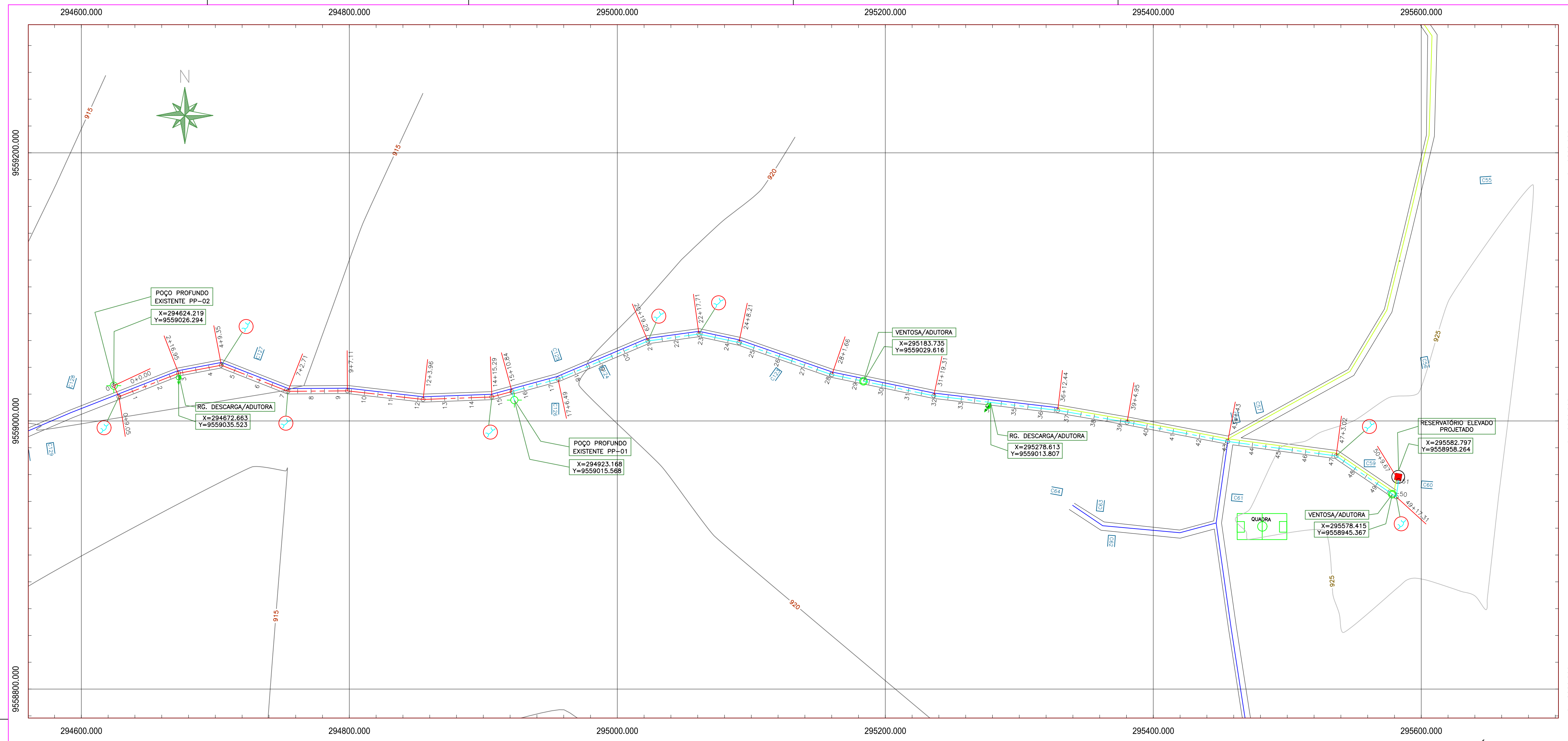
PROJETO DE ABASTECIMENTO DE ÁGUA DA COMUNIDADE DE SÍTIO DO MEIO TOPE NO MUNICÍPIO DE SÃO BENEDITO-CE

PROJETO TÉCNICO

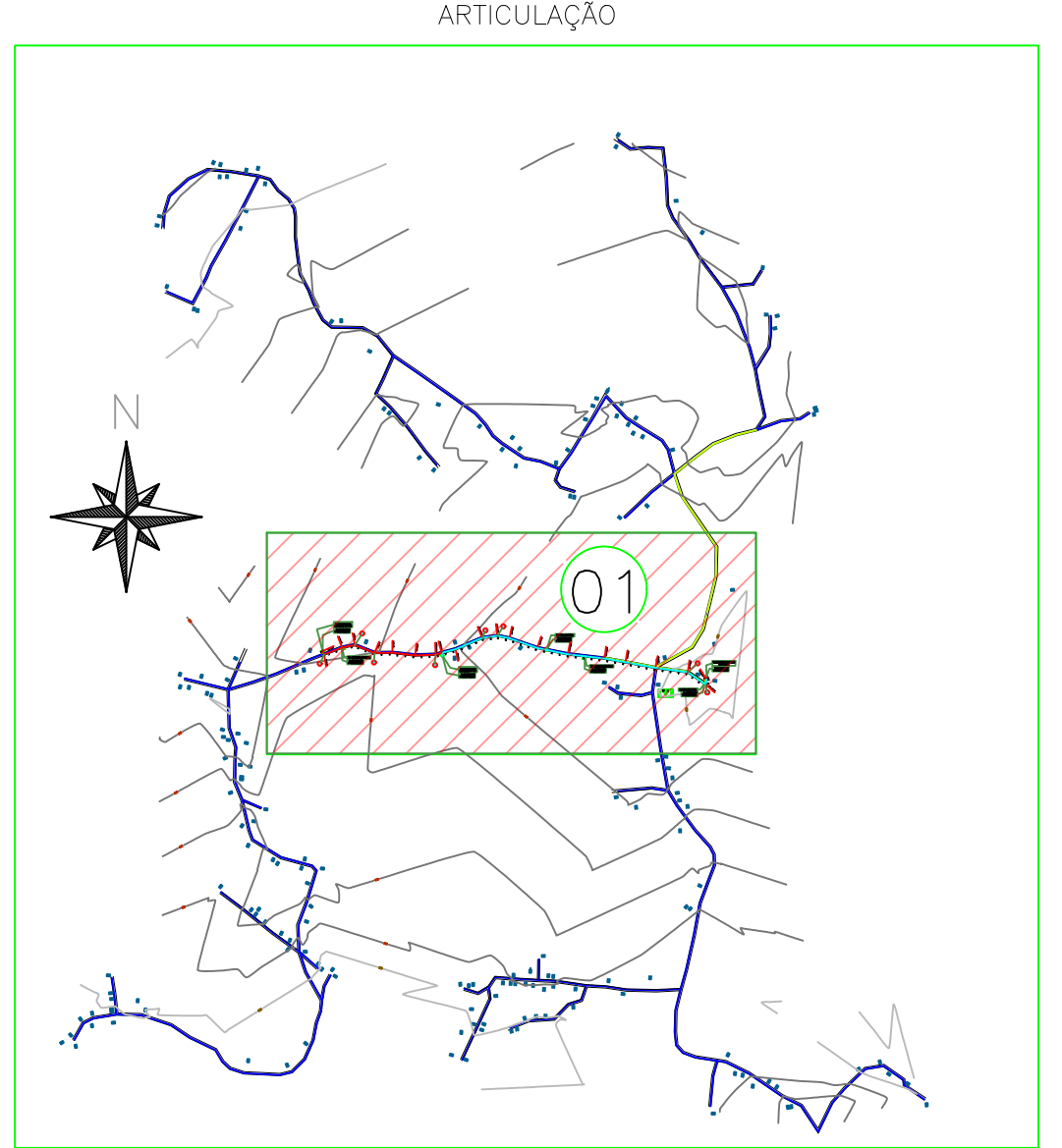
PERFIL DE ADUTORA DE ÁGUA BRUTA I

CONTRATANTE:	PREFEITURA MUNICIPAL DE SÃO BENEDITO	DATA:	02/2025	ESCALA:	1/2000
CONTRATADA:	JOTA BARROS PROJETOS E ASSessorIA				
ENGENHEIRO:	MARIA KAROLINE DOS REIS MELO				
DESENHO:	ANTONIO FLAVIO OLIVEIRA JUNIOR				
ARQUIVO:	TEC_03 PERFIL DE ADUTORA I				

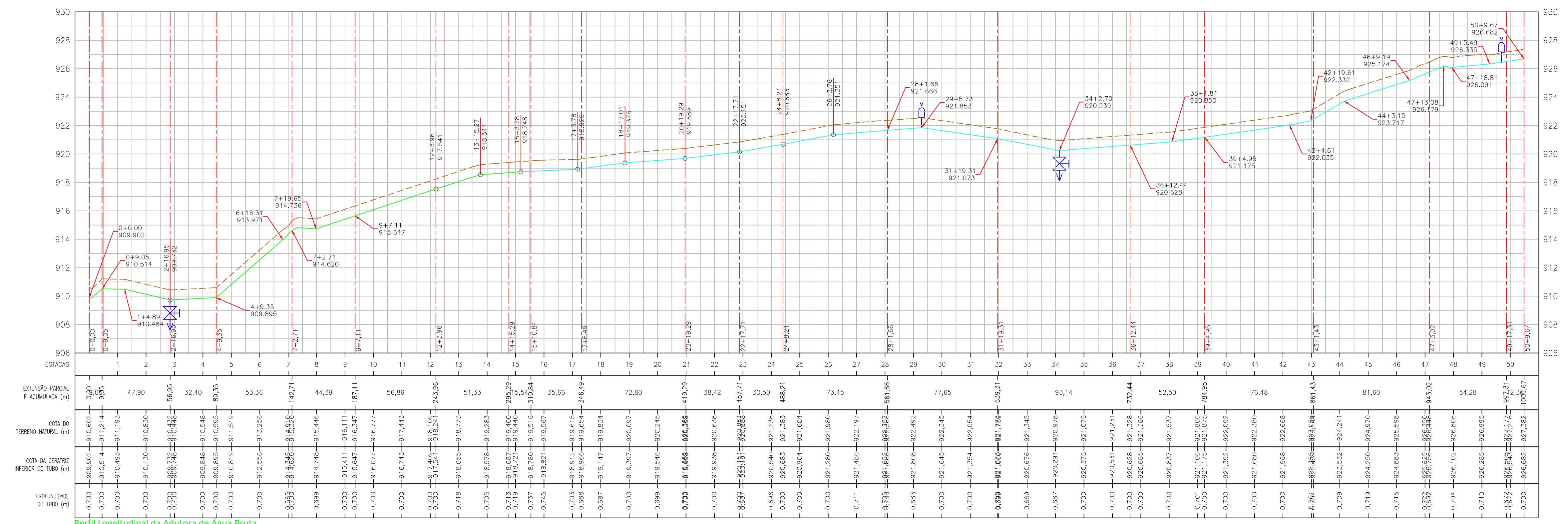




- LEGENDA PLANTA**
- ADUTORA DE ÁGUA BRUTA I
 - ADUTORA DE ÁGUA BRUTA II
 - ESTAQUEAMENTO - EIXO LOCADO
- LEGENDA PERFIL**
- TERRENO NATURAL
 - GERATRIZ INFERIO DO TUBO - AAB II
 - GERATRIZ INFERIO DO TUBO - AAB I
 - REGISTRO DE DESCARGA
 - VENTOSA
- CONVENÇÃO**
- | ITEM | DISCRIMINAÇÃO |
|------|-------------------------|
| ↘ | CURVA FoFo BB JE 90° |
| ↘ | CURVA FoFo BB JE 45° |
| ↘ | CURVA FoFo BB JE 22°30' |



Planta Baixa da Adutora de Água Bruta
ESCALA: 1:20.000



Perfil Longitudinal da Adutora de Água Bruta
ESC. H:3/2000; V:1/2000

APROVAÇÃO:

PROPRIETÁRIO: _____ FISCALIZAÇÃO: _____

Maria Karoline dos Reis Melo
Engenheira Civil
CREA CE 04/108867-4

PREFEITURA MUNICIPAL DE SÃO BENEDITO
SECRETARIA DE INFRA ESTRUTURA E DESENVOLVIMENTO INDUSTRIAL
PROJETO DE ABASTECIMENTO D'ÁGUA EM ZONAS RURAIS

DESENHO: TEC_04 PRANCHA: 01/01

PROJETO DE ABASTECIMENTO DE ÁGUA DA COMUNIDADE DE SÍTIO DO MEIO TOPE NO MUNICÍPIO DE SÃO BENEDITO-CE

PROJETO TÉCNICO

PERFIL DE ADUTORA DE ÁGUA BRUTA II

CONTRATANTE:	PREFEITURA MUNICIPAL DE SÃO BENEDITO	DATA:	02/2025	ESCALA:	1/2000
CONTRATADA:	JOTA BARROS PROJETOS E ASSessorIA				
ENGENHEIRO:	MARIA KAROLINE DOS REIS MELO				
DESENHO:	ANTONIO FLAVIO OLIVEIRA JUNIOR				
ARQUIVO:	TEC_04 PERFIL DE ADUTORA II				



RELAÇÃO DE MATERIAIS RESERVATÓRIO ELEVADO

ITÊM	DESCRIÇÃO	QUANT. (un/m)	DIAM. (mm)
ENTRADA			
01	ADAPTADOR PVC PBA BOLSA/ROSCA	1	75
02	CURVA AÇO GALVANIZADO	2	75
03	TUBO PVC ROSCAVEL	17,00m	75
04	REGISTRO DE GAVETA BRUTO	1	75
05	NIPLÉ DUPLO AÇO GALVANIZADO	1	75
06	LUVA UNIÃO AÇO GALVANIZADO	1	75
07	LUVA DE AÇO GALVANIZADO	2	75
08	ABRACAÇEIRAS EM FERRO BARRA CHATA	2	75
SAIDA			
09	ADAPTADOR PVC PBA BOLSA/ROSCA	1	75
10	CURVA AÇO GALVANIZADO	1	75
11	TUBO PVC ROSCAVEL	11,00m	75
12	REGISTRO DE GAVETA BRUTO	1	75
13	NIPLÉ DUPLO AÇO GALVANIZADO	1	75
14	LUVA UNIÃO AÇO GALVANIZADO	1	75
15	LUVA DE AÇO GALVANIZADO	1	75
16	ABRACAÇEIRAS EM FERRO BARRA CHATA	1	75
EXTRAVASOR E LIMPEZA			
17	ADAPTADOR PVC PBA BOLSA/ROSCA	1	75
18	CURVA AÇO GALVANIZADO	2	75
19	TUBO PVC ROSCAVEL	26,00m	75
20	TE AÇO GALVANIZADO	1	75
21	NIPLÉ DUPLO AÇO GALVANIZADO	3	75
22	REGISTRO DE GAVETA BRUTO	1	75
23	LUVA UNIÃO AÇO GALVANIZADO	1	75
24	LUVA DE AÇO GALVANIZADO	3	75
25	ABRACAÇEIRAS EM FERRO BARRA CHATA	3	75
DESINFECÇÃO			
26	CLORADOR	1	-
27	JOELHO PVC ROSCAVEL DE 1"	4	25
28	COLAR DE TOMADA FofO P/ TUBOS DE PVC DN 60 x 1"	2	60x1"
29	TE PVC ROSCAVEL DE 1"	2	25
30	TUBO PVC RÍGIDO ROSCAVEL DE 1"	3,00m	25
31	TORNEIRA PADRÃO POPULAR	2	25
32	REGISTRO DE ESFERA BORBOLETA	2	25
DRENAGEM			
33	TUBO PVC ESGOTO DE 3"	3,00m	75

OBSERVAÇÕES SOBRE A ESTRUTURA DE CONCRETO:
 RESERVATÓRIO ELEVADO CONSTRUÍDO EM ANEIS PRÉ MOLDADOS COM DIÂMETRO DE 3,00m E FUSTE DE 10,00m COM CAPACIDADE DE 45m³.
 ESCADA E GUARDA CORPO.
 TODA URBANIZAÇÃO SERÁ REVESTIDA COM UMA CAMADA DE BRITA 2,5cm.

APROVAÇÃO:

PROPRIETÁRIO: _____ FISCALIZAÇÃO: _____

Maria Karoline dos Reis Melo
 Maria Karoline dos Reis Melo
 Engenheira Civil
 CREA CE 061989867-4

DAVID DE SOUSA FERNANDES
 Engenheiro Civil
 RAEP 06013223-7

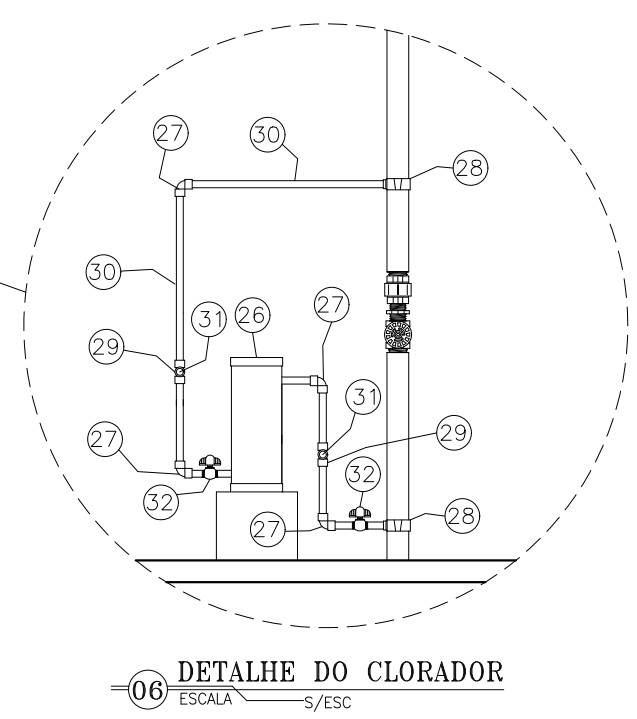
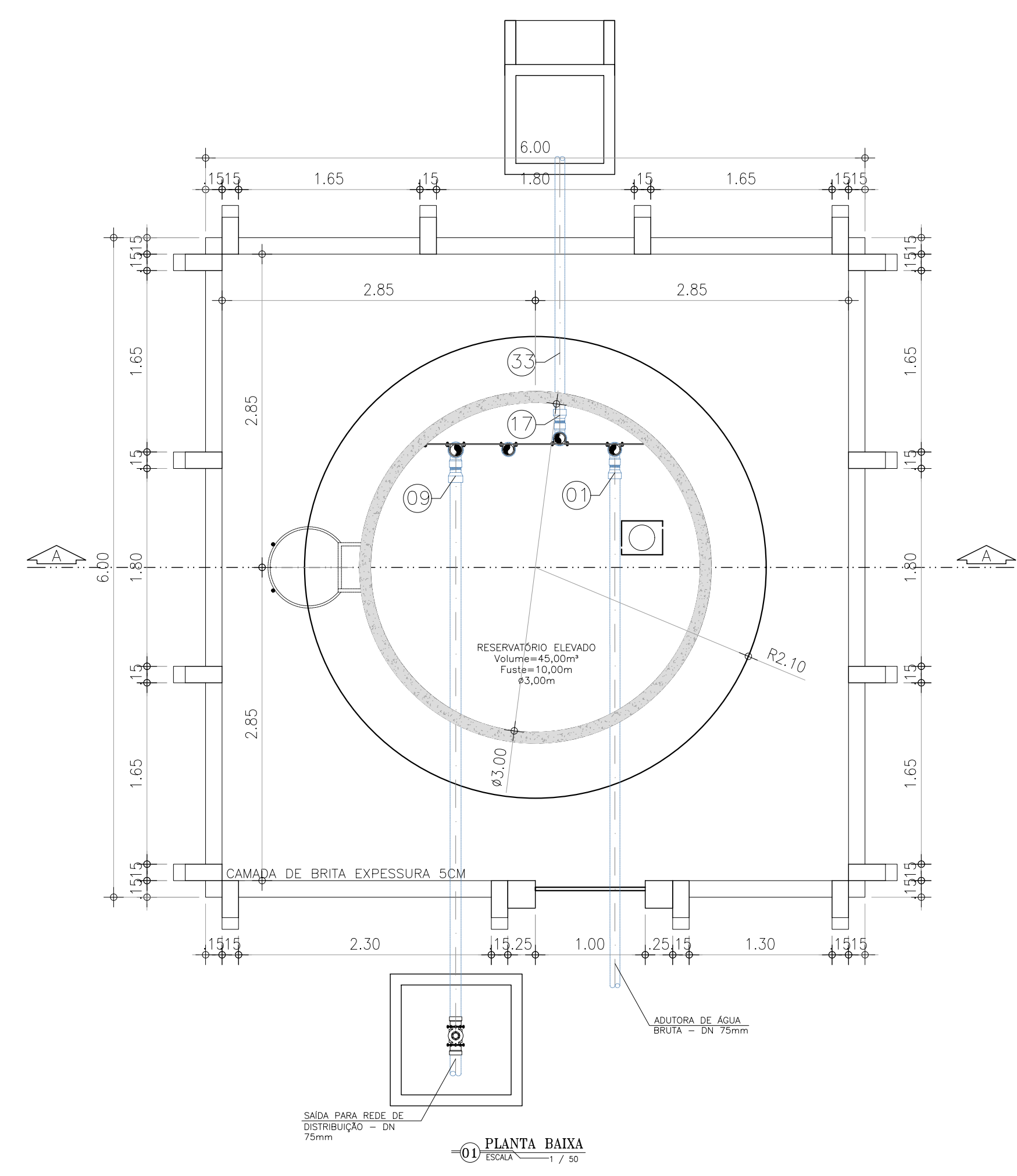
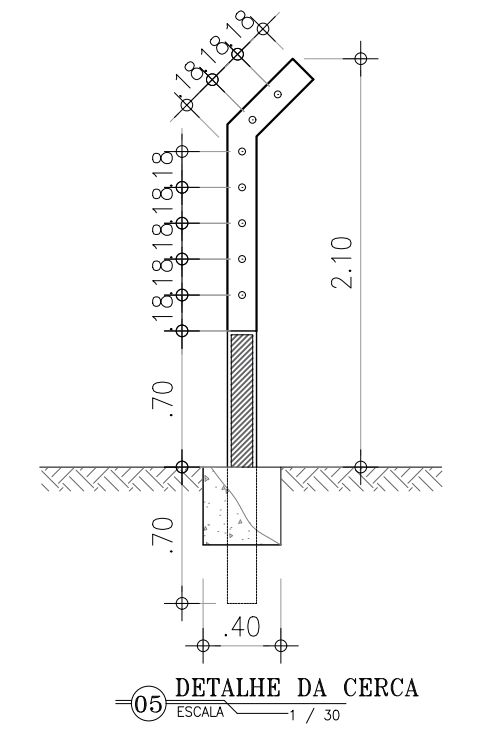
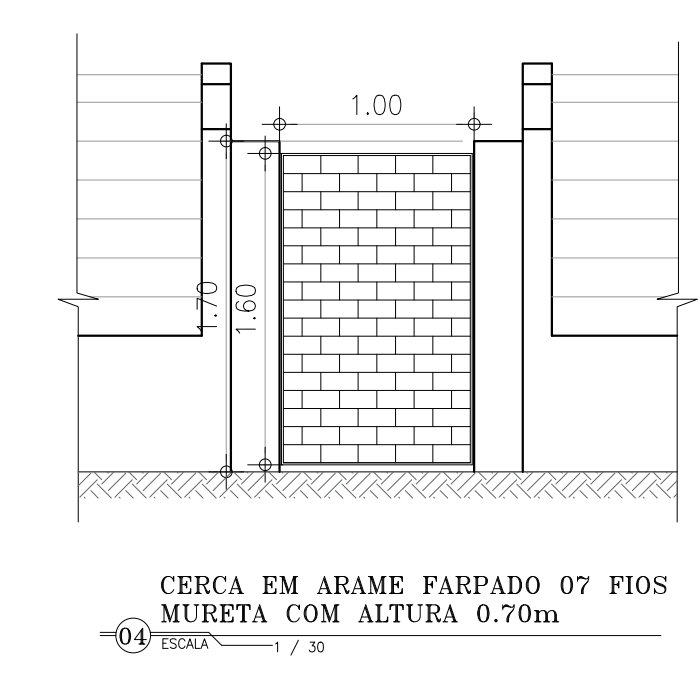
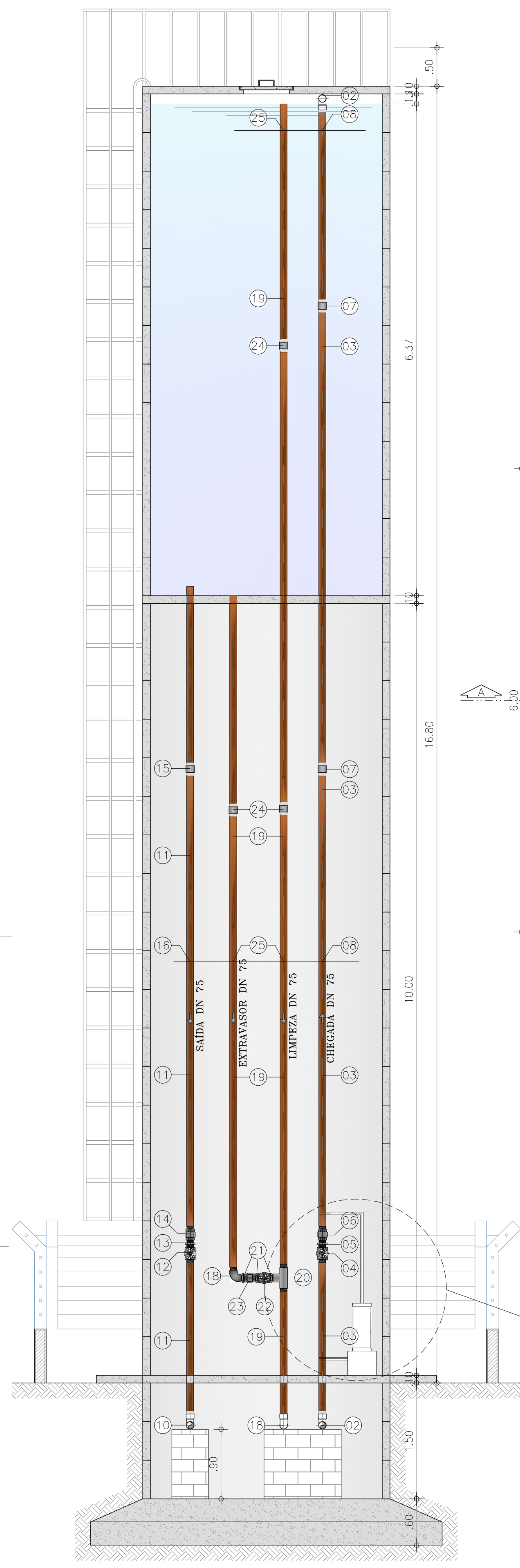
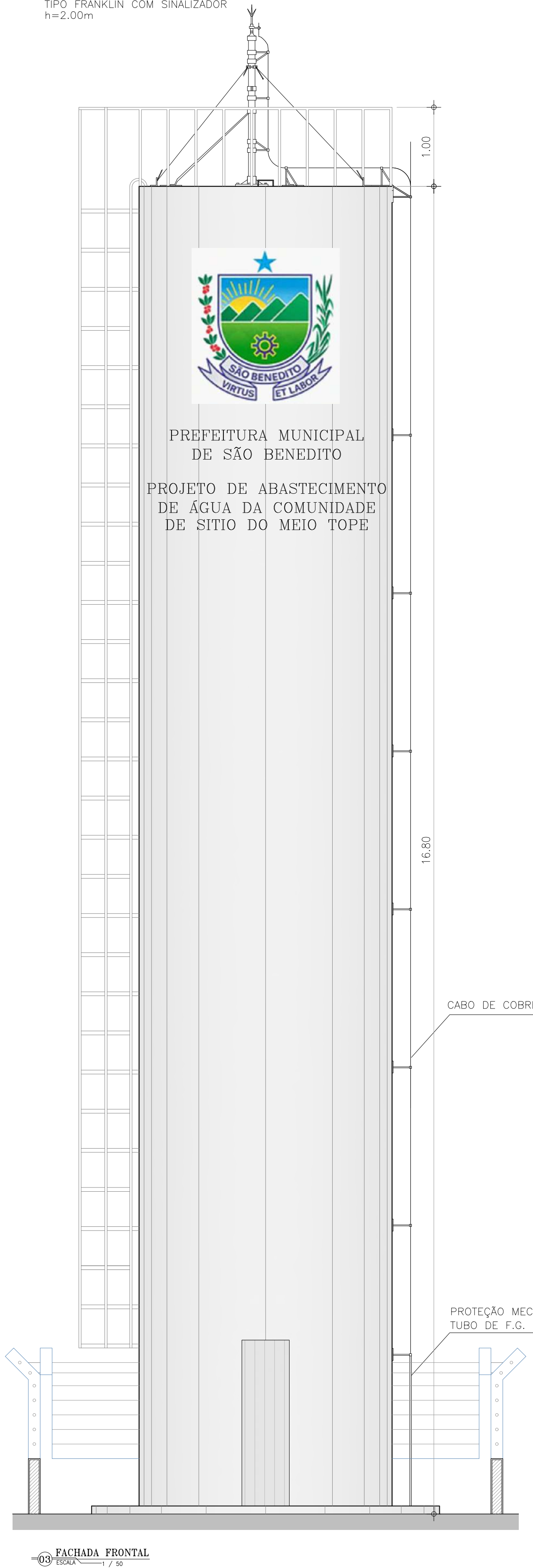
	PREFEITURA MUNICIPAL DE SÃO BENEDITO SECRETARIA DE INFRA ESTRUTURA E DESENVOLVIMENTO INDUSTRIAL PROJETO DE ABASTECIMENTO D'ÁGUA EM ZONAS RURAIS	DESENHO: TEC_05 PRANCHA: 01/02
	PROJETO DE ABASTECIMENTO DE ÁGUA DA COMUNIDADE DE SÍTIO DO MEIO TOPE NO MUNICÍPIO DE SÃO BENEDITO-CE PROJETO TÉCNICO RESERVATÓRIO ELEVADO - PLANTA BAIXA, CORTE, FACHADA E DETALHES CONSTRUTIVOS	

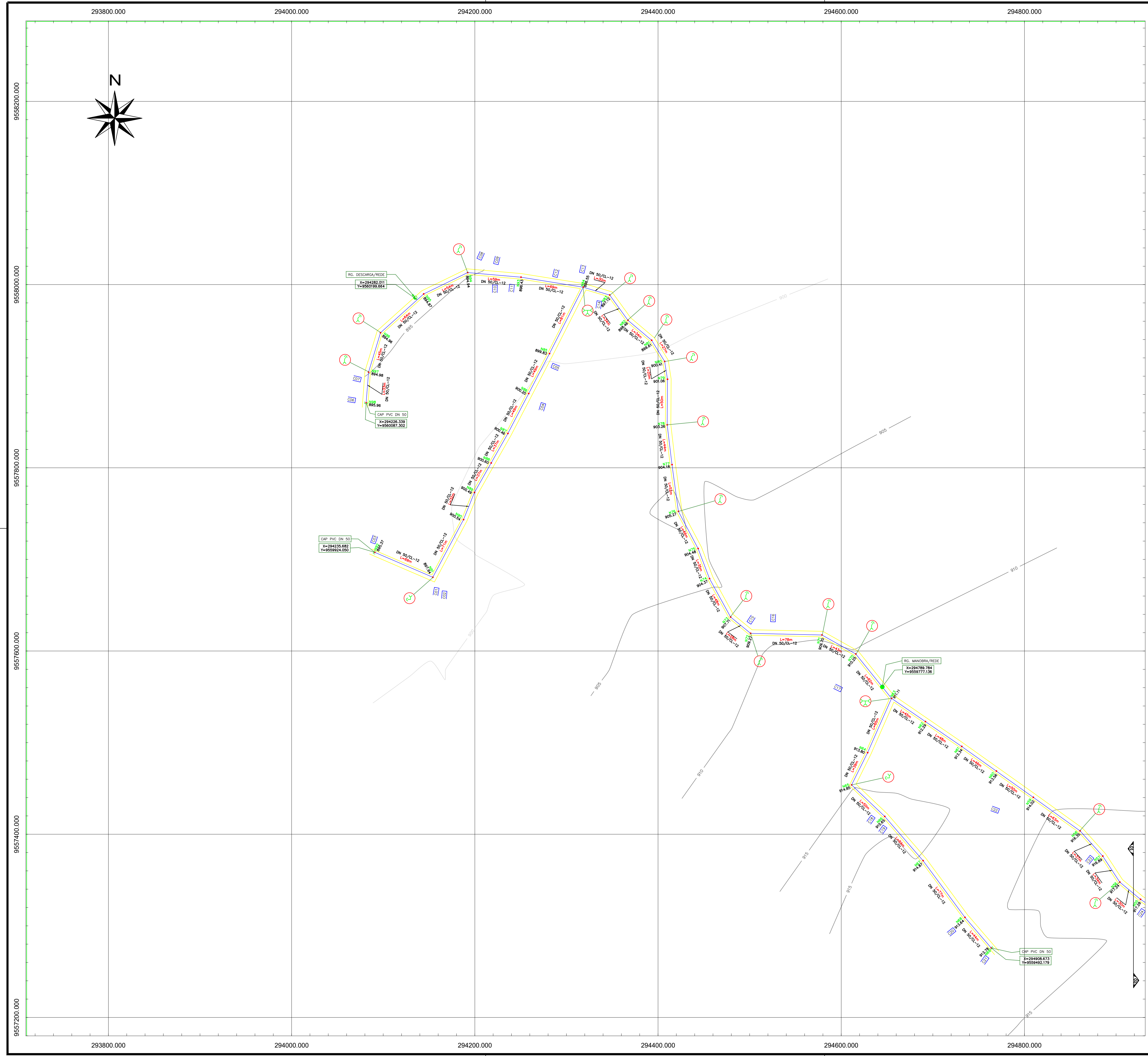
CONTRATANTE:	PREFEITURA MUNICIPAL DE SÃO BENEDITO	DATA:	02/2025	ESCALA:	INDICADO
CONTRATADA:	JOTA BARROS PROJETOS E ACESSORIA				
ENGENHEIRO:	MARIA KAROLINE DOS REIS MELO				
DESENHO:	ANTONIO FLAVIO OLIVEIRA JUNIOR				
ARQUIVO:	TEC_05 RESERVATÓRIO ELEVADO				



FORMATO A1 = 841x594mm

TIPO FRANKLIN COM SINALIZADOR
 h=2,00m

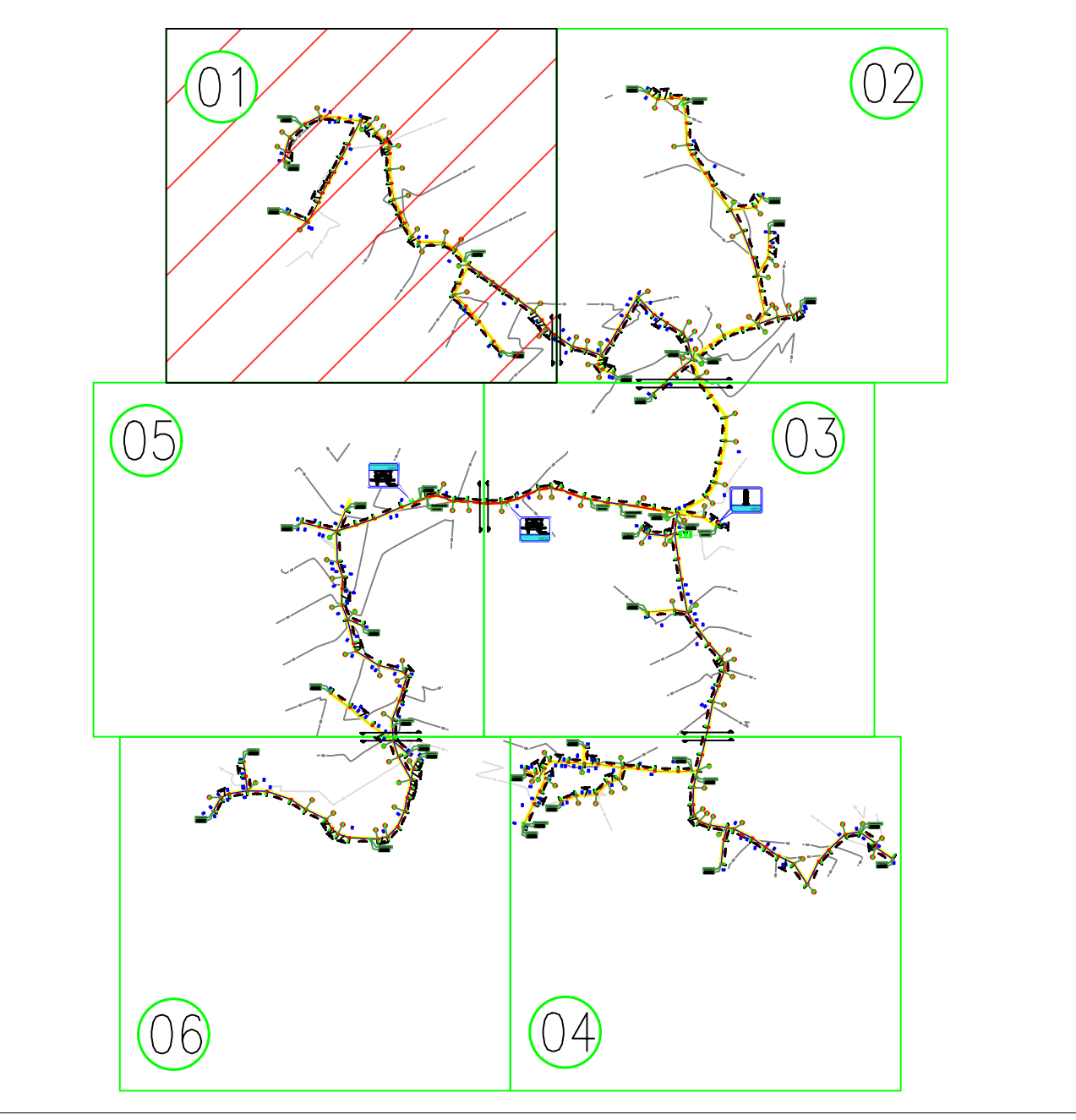
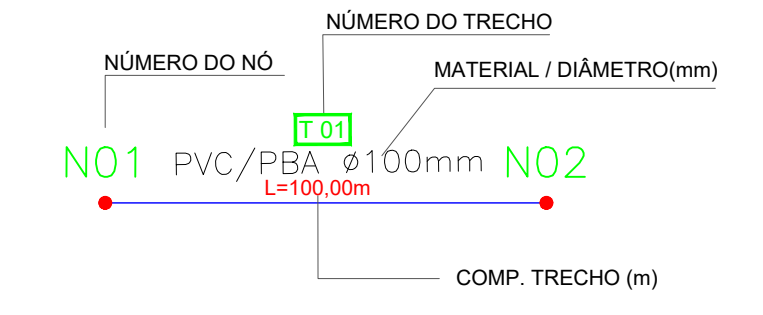




LEGENDA

- ADUTORA PROJETADA
- ADUTORA EXISTENTE
- REDE PROJETADA DN 50mm
- REDE EXISTENTE DN 50mm
- REDE PROJETADA DN 75mm
- REDE EXISTENTE DN 75mm
- REDE PROJETADA DN 100mm
- REDE EXISTENTE DN 100mm
- REDE PROJETADA DN 150mm
- REDE EXISTENTE DN 150mm

ESTRADA ASFÁLTICA	ESTRADA CARROÇÁVEL	TÊ RED BBB	TÊ BBB	VALVULA RETENÇÃO	PONTE	CAIXA DE INSPEÇÃO
C. 22° PB	C. 45° PB	C. 90° PB	CAP	REDUÇÃO	POÇO EXISTENTE	POÇO PROJETADO
CRUZETA - X	V. RED. PRES.	HIDRANTE	REGISTRO	REG. DESCARGA	VENTOSA	BUEIRO
RAP. EXIST	RAP. PROJ.	REL. EXIST	REL. PROJ.	ETA EXISTENTE	ETA PROJETA	EDIFICAÇÃO
RAP. EXIST	RAPP	REL. EXIST	REL. PROJ.	ETA EXIST	ETA	Nº DA CASA



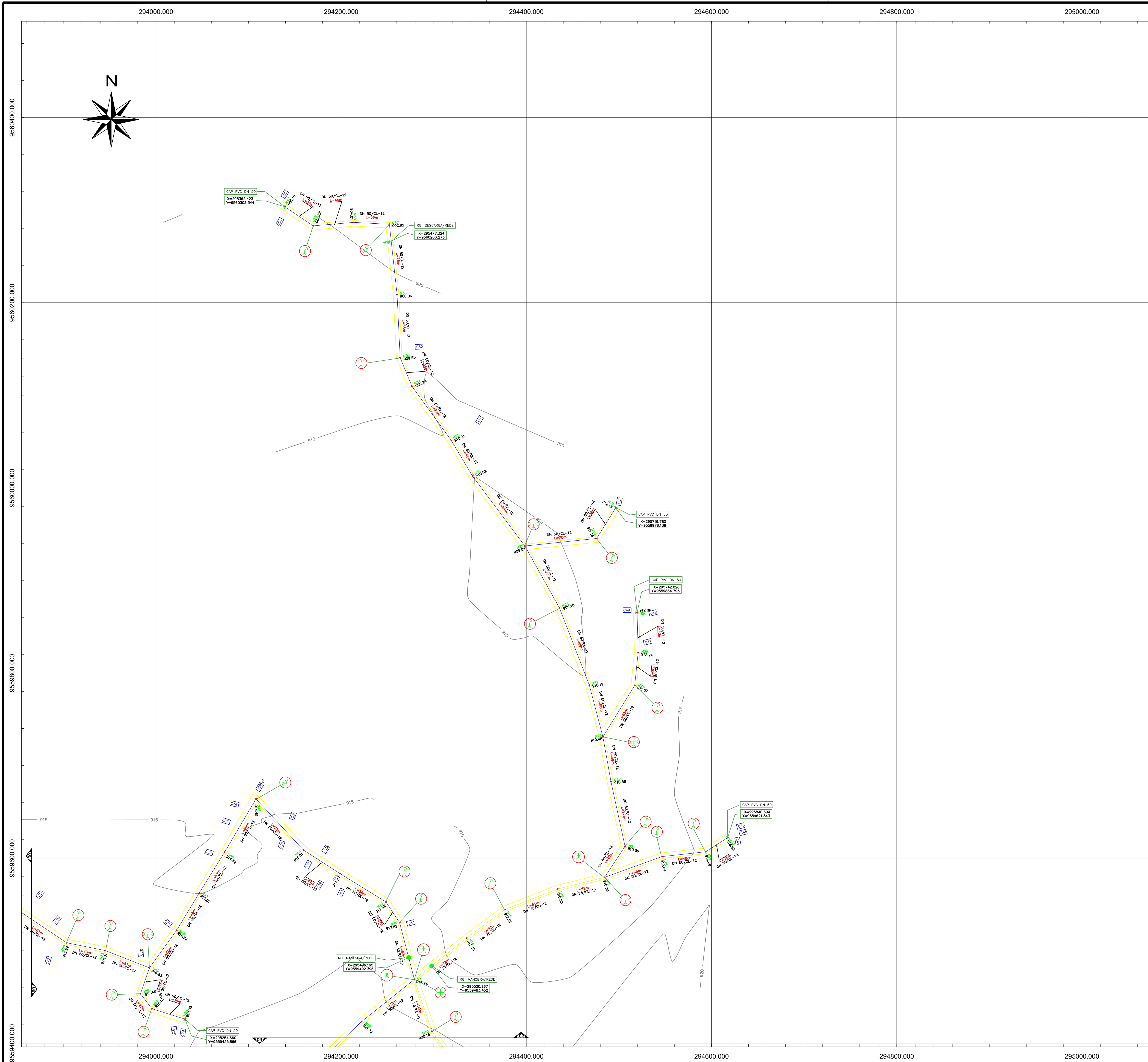
APROVAÇÃO:

PROPRIETÁRIO: _____
 FISCALIZAÇÃO: _____
 Maria Karoline dos Reis Melo
 Engenheira Civil
 CREA CE 061589807 4
 DAVID DE SOUSA FERNANDES
 Engenheiro Civil
 RAEP 06013223-7

	PREFEITURA MUNICIPAL DE SÃO BENEDITO SECRETARIA DE INFRA ESTRUTURA E DESENVOLVIMENTO INDUSTRIAL PROJETO DE ABASTECIMENTO D'ÁGUA EM ZONAS RURAIS	DESENHO: TEC_06	PRANCHA: 01/06
	PROJETO DE ABASTECIMENTO DE ÁGUA DA COMUNIDADE DE SÍTIO DO MEIO TOPE NO MUNICÍPIO DE SÃO BENEDITO-CE PROJETO TÉCNICO PLANTA DE CÁLCULO E EXECUÇÃO		

CONTRATANTE:	PREFEITURA MUNICIPAL DE SÃO BENEDITO	DATA:	02/2025	ESCALA:	1/2000
CONTRATADA:	JOTA BARROS PROJETOS E ACESSORIA				
ENGENHEIRO:	MARIA KAROLINE DOS REIS MELO				
DESENHO:	MAILSON AVELINO				
ARQUIVO:	TEC_06 PLANTA DE CÁLCULO E EXECUÇÃO				

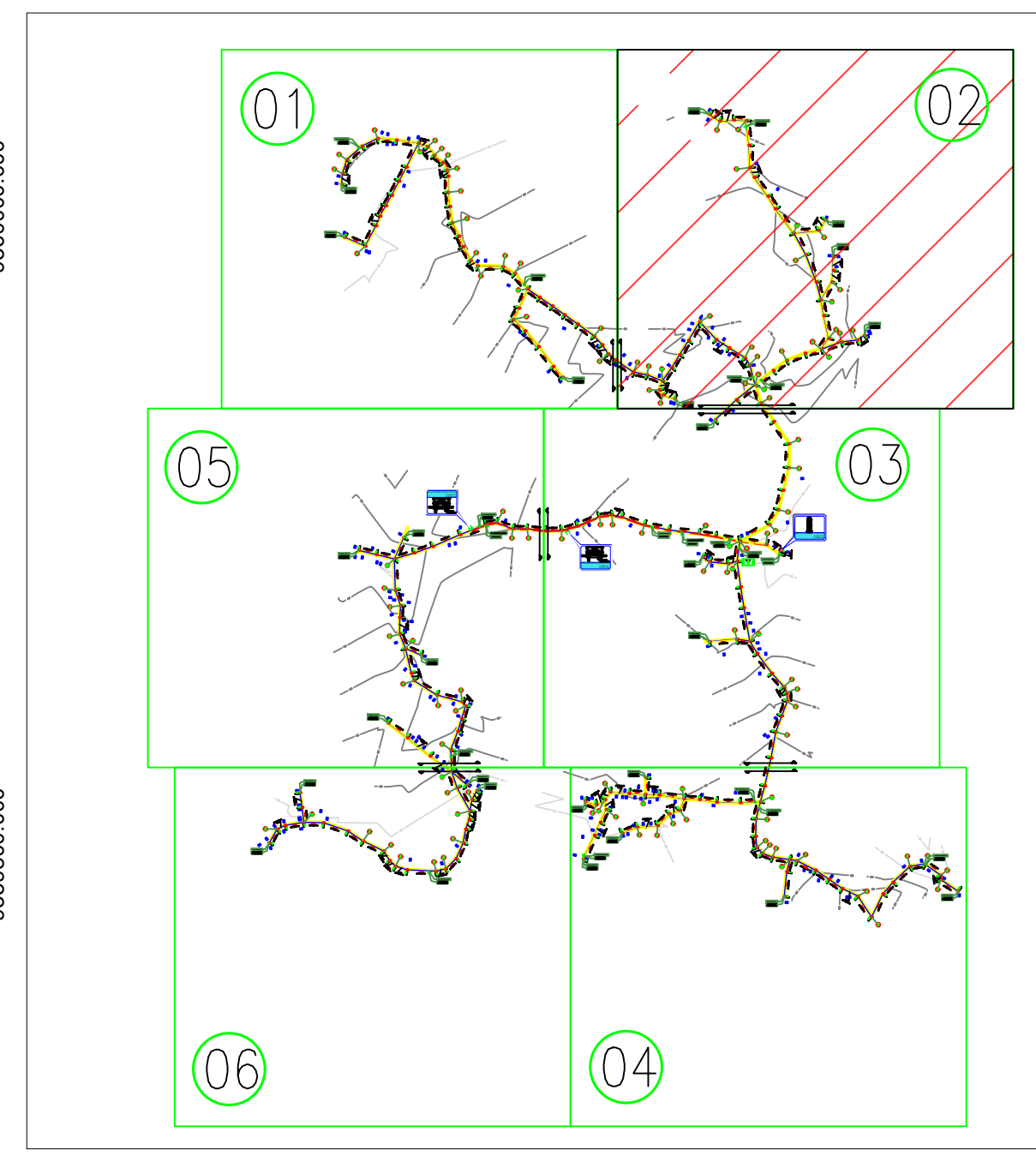
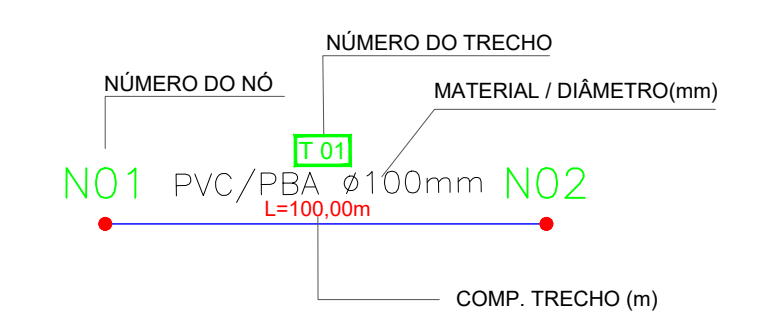




LEGENDA


- ADUTORA PROJETADA
- ADUTORA EXISTENTE
- REDE PROJETADA DN 50mm
- REDE EXISTENTE DN 50mm
- REDE PROJETADA DN 75mm
- REDE EXISTENTE DN 75mm
- REDE PROJETADA DN 100mm
- REDE EXISTENTE DN 100mm
- REDE PROJETADA DN 150mm
- REDE EXISTENTE DN 150mm

ESTRADA ASFÁLTICA	ESTRADA CARROÇÁVEL	TÊ RED BBB	TÊ BBB	VALVULA RETENÇÃO	PONTE	CAIXA DE INSPEÇÃO
C. 22° PB	C. 45° PB	C. 90° PB	CAP	REDUÇÃO	POÇO EXISTENTE	POÇO PROJETADO
CRUZETA - X	V. RED. PRES.	HIDRANTE	REGISTRO	REG. DESCARGA	VENTOSA	BUEIRO
RAP EXIST	RAP PROJ.	REL EXIST	REL. PROJ.	ETA EXISTENTE	ETA PROJETADA	EDIFICAÇÃO
RAPÉ	RAPP	REL EXIST	REL P.	ETA EXIST	ETA	N° DA CASA



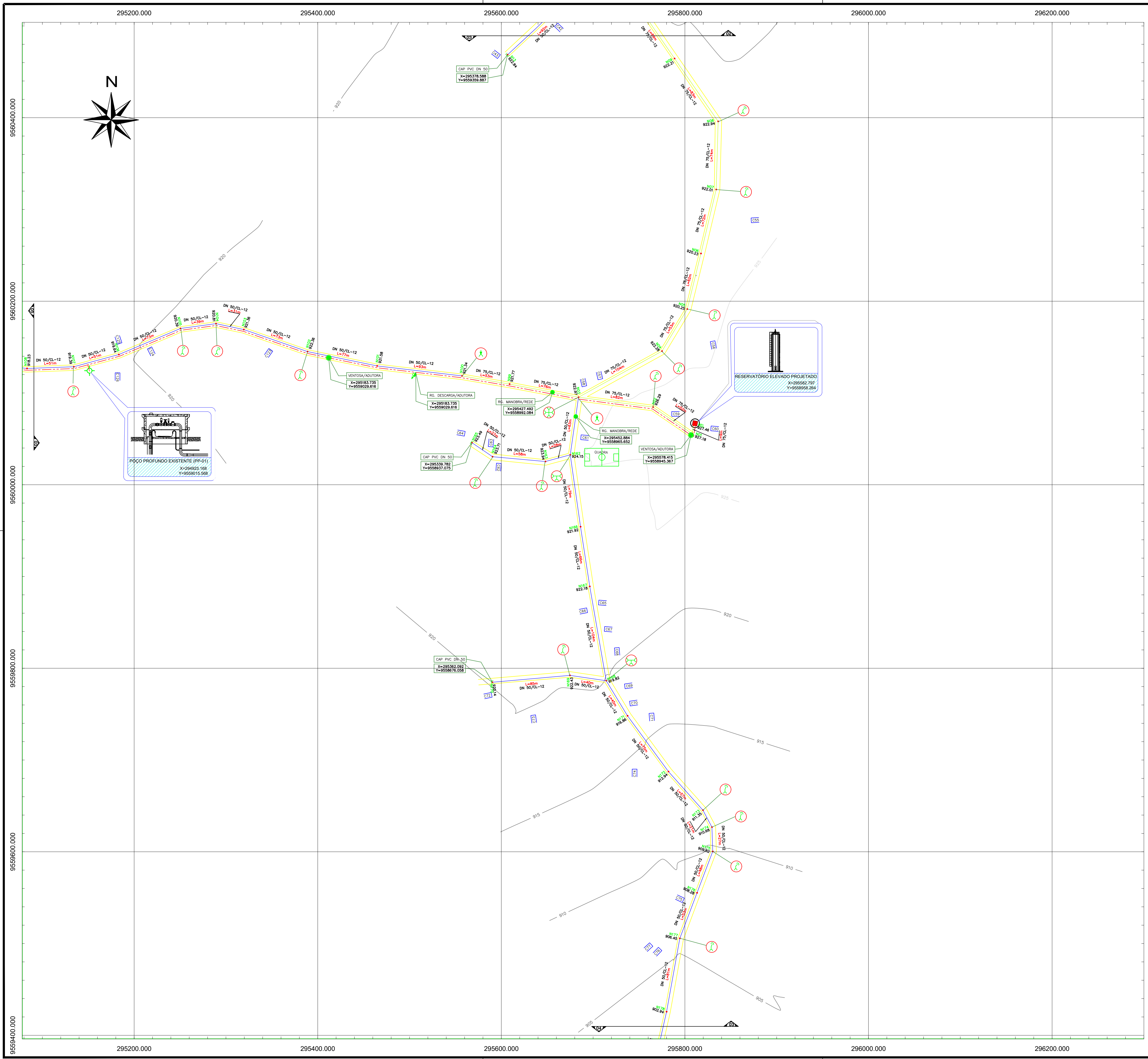
APROVAÇÃO:

PROPRIETÁRIO: _____ FISCALIZAÇÃO: 
 Maria Karoline dos Reis Meiro
 Engenheira Civil
 CREA - CE 041598/07-4

	PREFEITURA MUNICIPAL DE SÃO BENEDITO SECRETARIA DE INFRA ESTRUTURA E DESENVOLVIMENTO INDUSTRIAL PROJETO DE ABASTECIMENTO D'ÁGUA EM ZONAS RURAIS	DESENHO: TEC_06	PRANCHA: 02/06
	PROJETO DE ABASTECIMENTO DE ÁGUA DA COMUNIDADE DE SITO DO MEIO TOPE NO MUNICÍPIO DE SÃO BENEDITO-CE PROJETO TÉCNICO PLANTA DE CÁLCULO E EXECUÇÃO		

CONTRATANTE:	PREFEITURA MUNICIPAL DE SÃO BENEDITO	DATA:	02/2025	ESCALA:	1/2000
CONTRATADA:	JOTA BARROS PROJETOS E ACESSORIA				
ENGENHEIRO:	MARIA KAROLINE DOS REIS MEIRO				
DESENHO:	MAILSON AVELINO				
ARQUIVO:	TEC_06 PLANTA DE CÁLCULO E EXECUÇÃO				

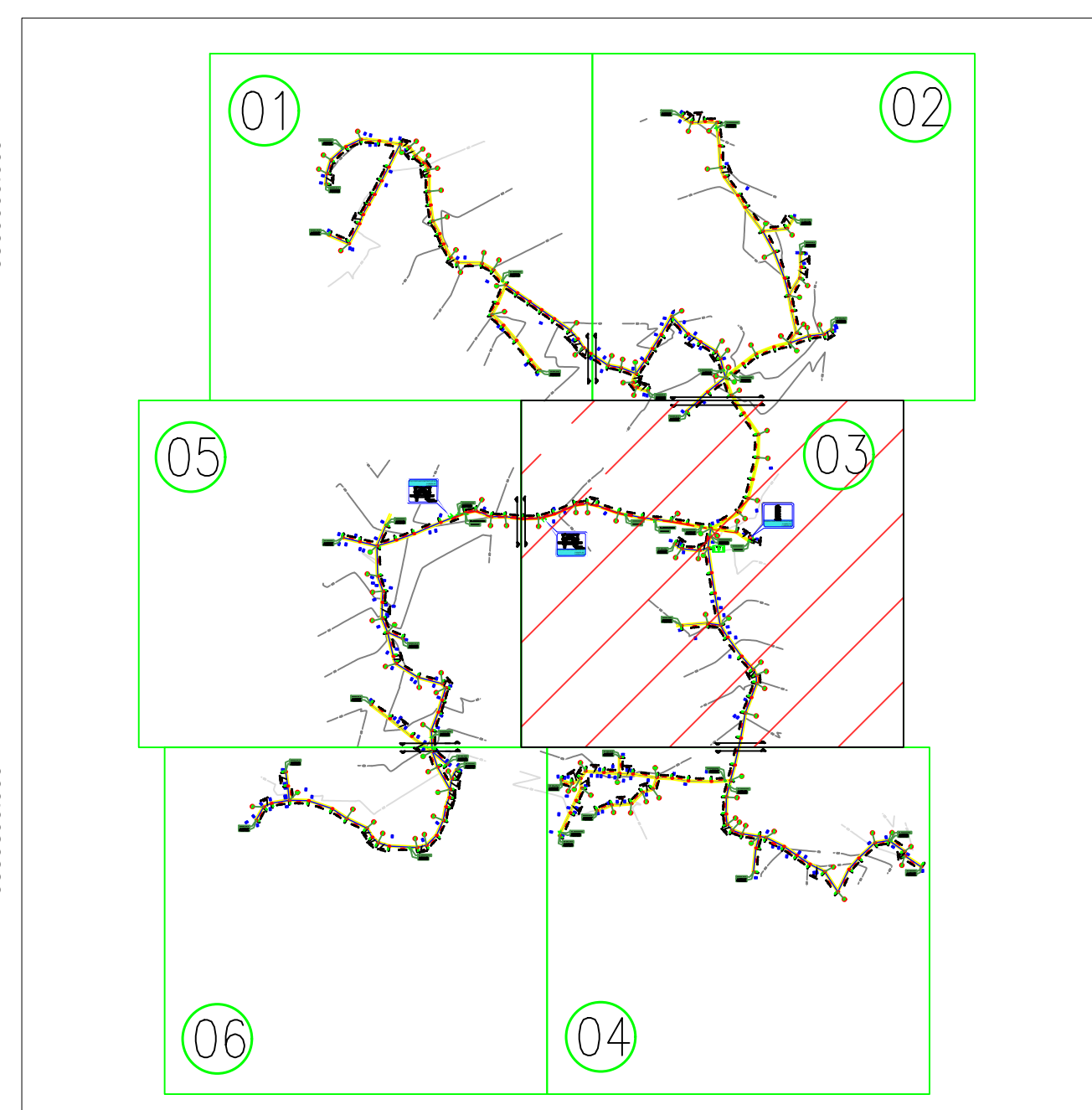
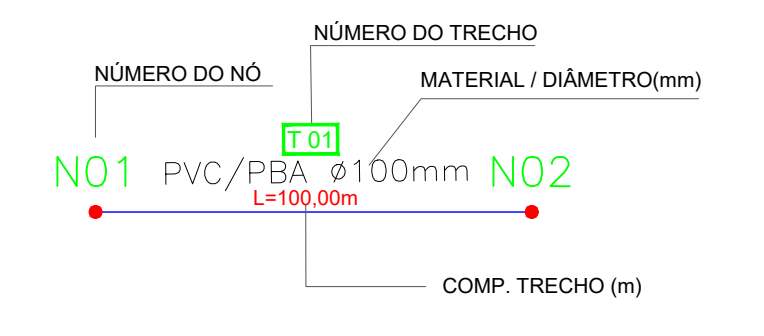




LEGENDA

- ADUTORA PROJETADA
- ADUTORA EXISTENTE
- REDE PROJETADA DN 50mm
- REDE EXISTENTE DN 50mm
- REDE PROJETADA DN 75mm
- REDE EXISTENTE DN 75mm
- REDE PROJETADA DN 100mm
- REDE EXISTENTE DN 100mm
- REDE PROJETADA DN 150mm
- REDE EXISTENTE DN 150mm

ESTRADA	ESTRADA	TÉ RED BBB	TÉ BBB	VÁLVULA	PONTE	CAIXA DE
ASFÁLTICA	CARROÇÁVEL			RETENÇÃO		INSPEÇÃO
C. 22° PB	C. 45° PB	C. 90° PB	CAP	REDUÇÃO	POÇO	POÇO
					EXISTENTE	PROJETADO
CRUZETA - X	V. RED. PRES.	HIDRANTE	REGISTRO	REG. DESCARGA	VENTOSA	BUEIRO
	VRP	HID	RG	RD	VENT / VENTP	
RAP EXIST	RAP PROJ.	REL EXIST	REL PROJ.	ETA EXISTENTE	ETA PROJETADA	EDIFICAÇÃO
RAPE	RAPP	REL EXIST	REL PROJ.	ETA EXIST	ETA	N° DA CASA



APROVAÇÃO:

PROPRIETÁRIO: *Maria Karoline dos Reis Melo*
 Maria Karoline dos Reis Melo
 Engenheira Civil
 CREA CE 061093887-4

FISCALIZADOR: *DAVO DE SOUSA FERNANDES*
 DAVO DE SOUSA FERNANDES
 Engenheiro Civil
 RAEP 06013223-7

PREFEITURA MUNICIPAL DE SÃO BENEDITO
 SECRETARIA DE INFRAESTRUTURA E DESENVOLVIMENTO INDUSTRIAL
 PROJETO DE ABASTECIMENTO D'ÁGUA EM ZONAS RURAIS

DESENHO: PRANCHA:
 TEC_06 03/06

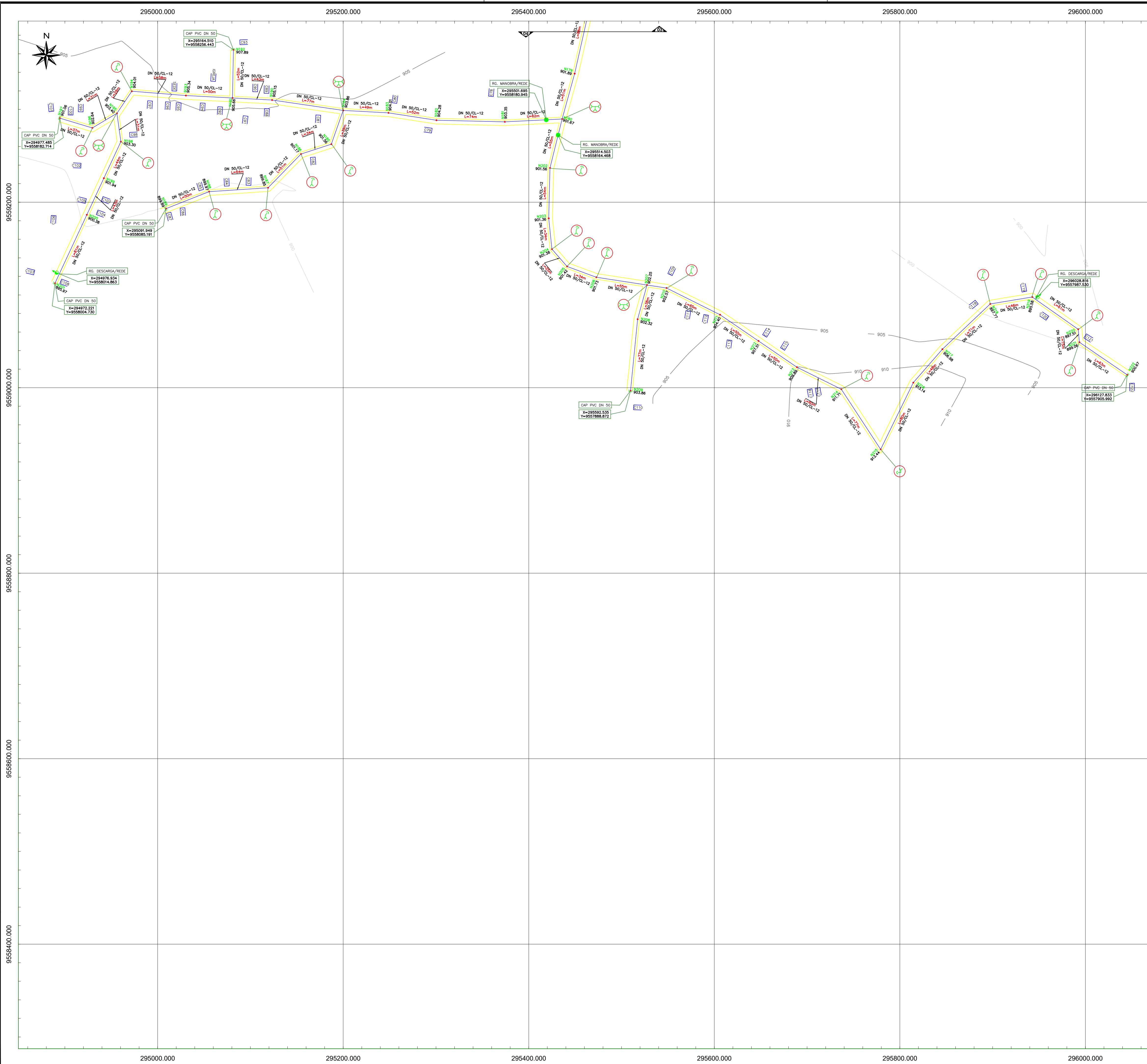
PROJETO DE ABASTECIMENTO DE ÁGUA DA COMUNIDADE DE SÍTIO DO MEIO TOPE NO MUNICÍPIO DE SÃO BENEDITO-CE

PROJETO TÉCNICO

PLANTA DE CÁLCULO E EXECUÇÃO

CONTRATANTE:	PREFEITURA MUNICIPAL DE SÃO BENEDITO	DATA:	02/2025	ESCALA:	1/2000
CONTRATADA:	JOTA BARROS PROJETOS E ASSESSORIA				
ENGENHEIRO:	MARIA KAROLINE DOS REIS MELO				
DESENHO:	MAILSON AVELINO				
ARQUIVO:	TEC_06 PLANTA DE CÁLCULO E EXECUÇÃO				

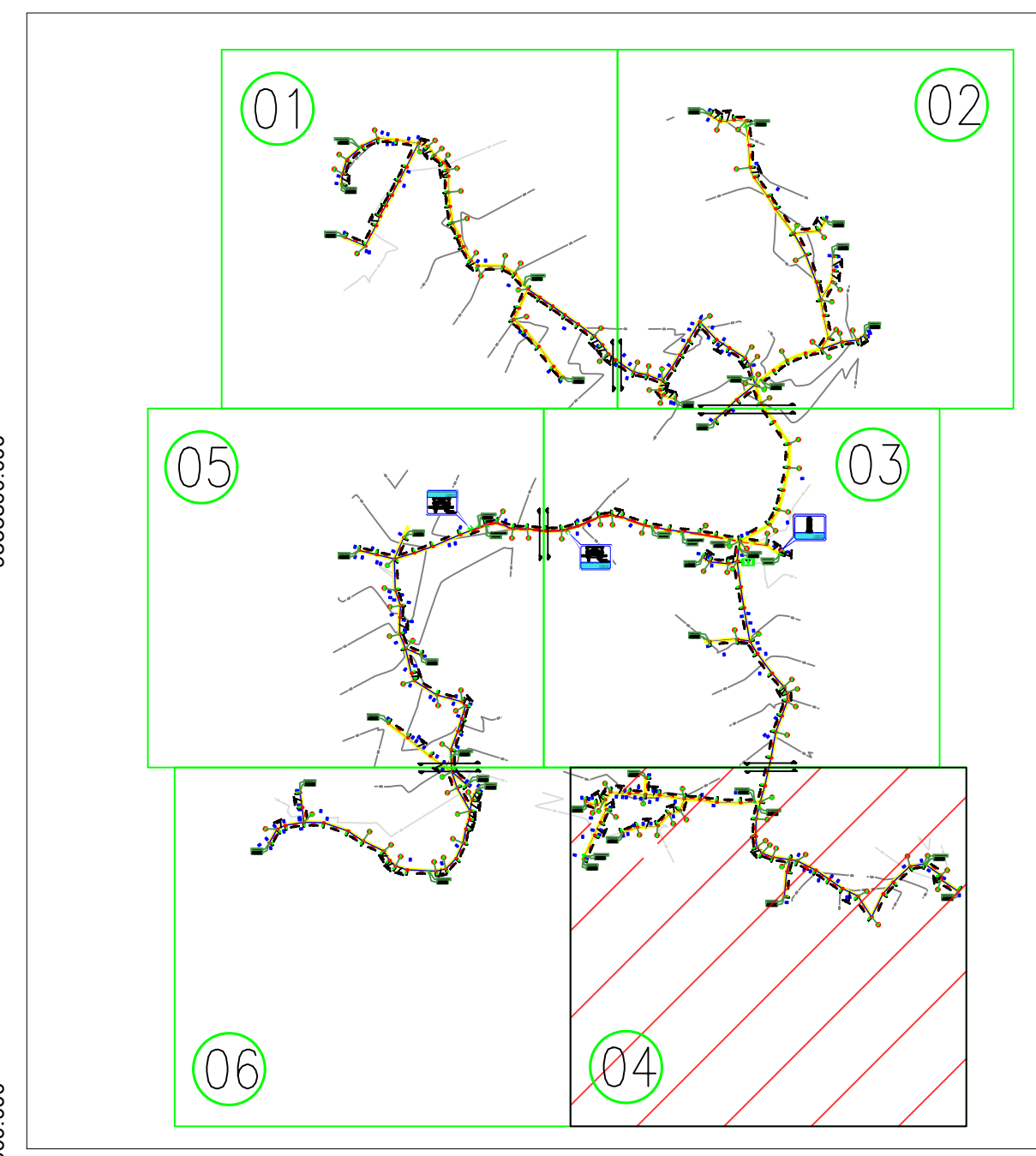
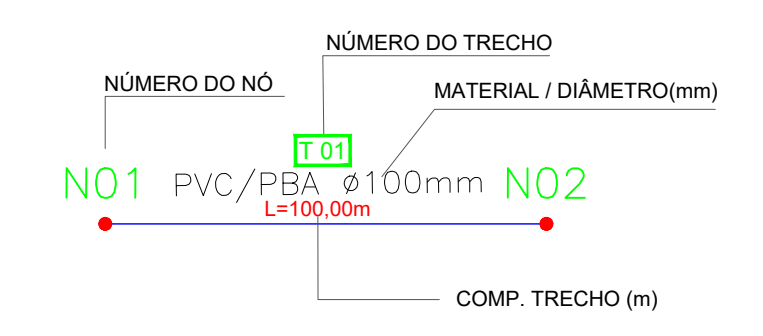




LEGENDA

- ADUTORA PROJETADA
- ADUTORA EXISTENTE
- REDE PROJETADA DN 50mm
- REDE EXISTENTE DN 50mm
- REDE PROJETADA DN 75mm
- REDE EXISTENTE DN 75mm
- REDE PROJETADA DN 100mm
- REDE EXISTENTE DN 100mm
- REDE PROJETADA DN 150mm
- REDE EXISTENTE DN 150mm

ESTRADA ASFÁLTICA	ESTRADA CARROÇÁVEL	TÊ RED BBB	TÊ BBB	VÁLVULA RETENÇÃO	PONTE	CAIXA DE INSPEÇÃO
C. 22° PB	C. 45° PB	C. 90° PB	CAP	REDUÇÃO	POÇO EXISTENTE	POÇO PROJETADO
CRUZETA - X	V. RED. PRES.	HIDRANTE	REGISTRO	REG. DESCARGA	VENTOSA	BUEIRO
RAP EXIST	RAP PROJ.	REL EXIST	REL. PROJ.	ETA EXISTENTE	ETA PROJETADA	EDIFICAÇÃO
RAPE	RAPP	REL EXIST	REL PROJ.	ETA EXIST	ETA	N° DA CASA



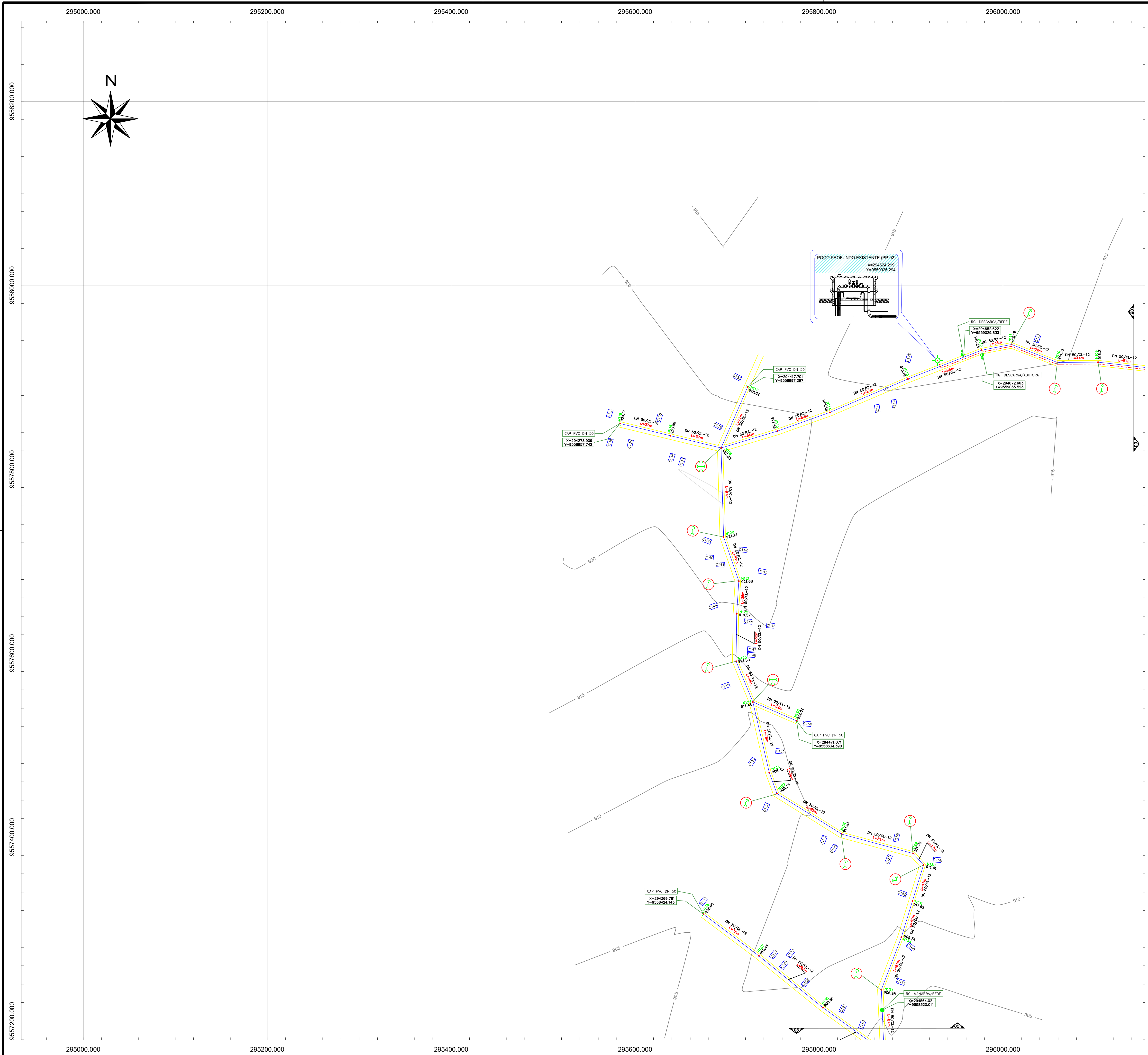
APROVAÇÃO:

PROPRIETÁRIO: _____ FISCALIZAÇÃO: _____
 Maria Karoline dos Reis Melo
 Engenheira Civil
 CREA CE 061898467-4
 DAVI DE SOUSA FERNANDES
 Engenheiro Civil
 RAEP 06013223-7

	PREFEITURA MUNICIPAL DE SÃO BENEDITO SECRETARIA DE INFRAESTRUTURA E DESENVOLVIMENTO INDUSTRIAL PROJETO DE ABASTECIMENTO D'ÁGUA EM ZONAS RURAIS	DESENHO: TEC_06	PRANCHA: 04/06
	PROJETO DE ABASTECIMENTO DE ÁGUA DA COMUNIDADE DE SÍTIO DO MEIO TOPE NO MUNICÍPIO DE SÃO BENEDITO-CE PROJETO TÉCNICO PLANTA DE CÁLCULO E EXECUÇÃO		

CONTRATANTE:	PREFEITURA MUNICIPAL DE SÃO BENEDITO	DATA:	02/2025	ESCALA:	1/2000
CONTRATADA:	JOTA BARROS PROJETOS E ACESSORIA				
ENGENHEIRO:	MARIA KAROLINE DOS REIS MELO				
DESENHO:	MAILSON AVELINO				
ARQUIVO:	TEC_06 PLANTA DE CÁLCULO E EXECUÇÃO				

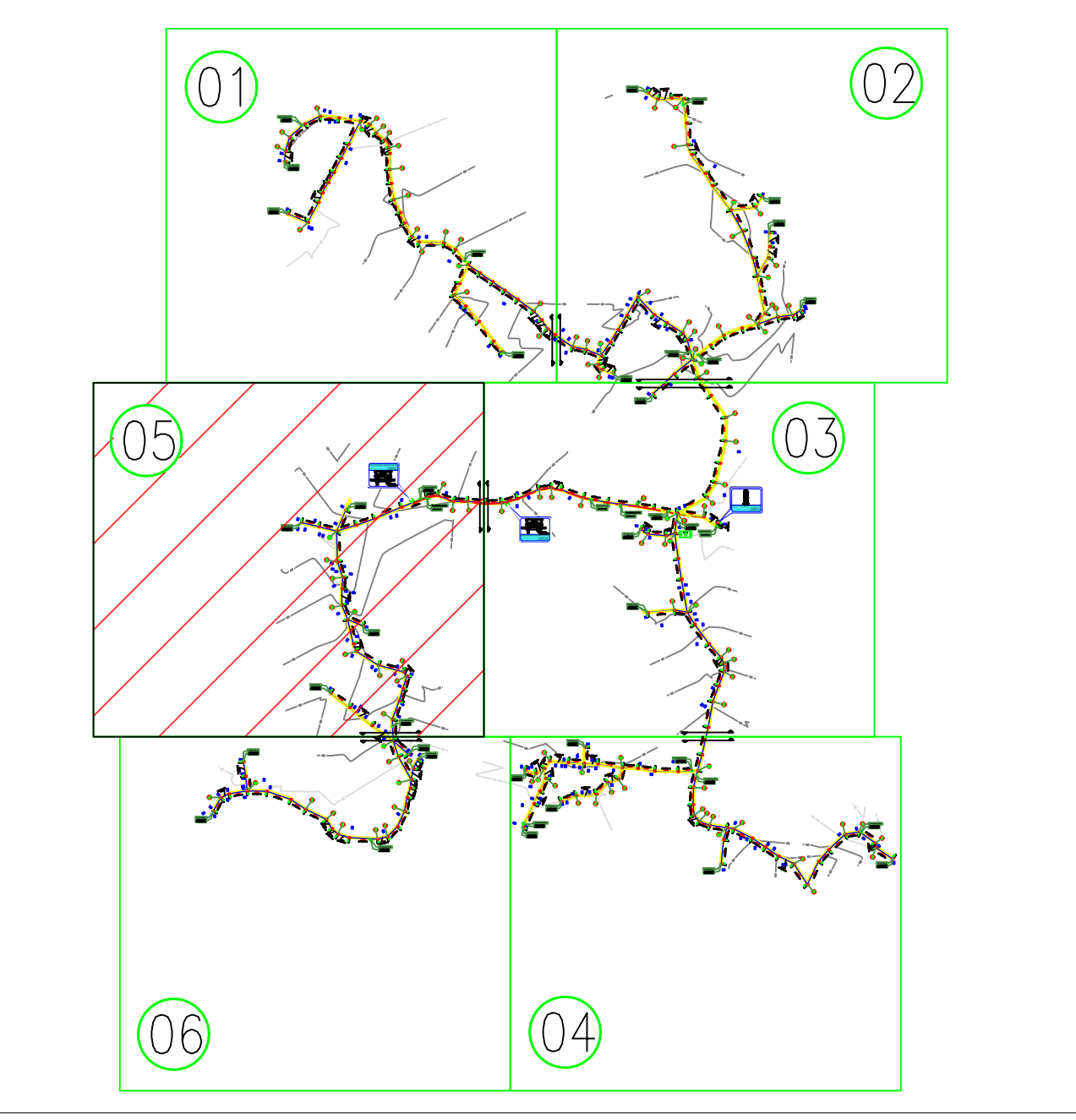
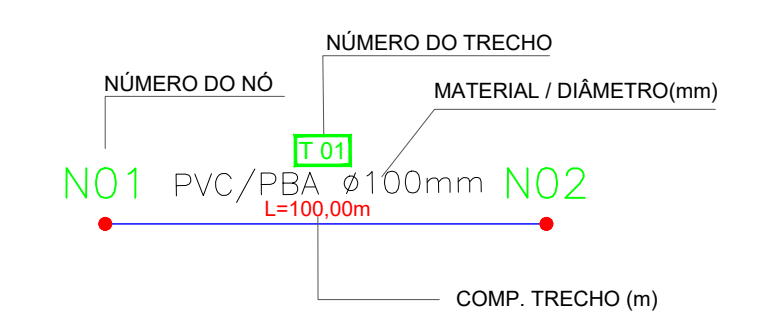




LEGENDA

- ADUTORA PROJETADA
- ADUTORA EXISTENTE
- REDE PROJETADA DN 50mm
- REDE EXISTENTE DN 50mm
- REDE PROJETADA DN 75mm
- REDE EXISTENTE DN 75mm
- REDE PROJETADA DN 100mm
- REDE EXISTENTE DN 100mm
- REDE PROJETADA DN 150mm
- REDE EXISTENTE DN 150mm

ESTRADA	ESTRADA	TÊ RED BBB	TÊ BBB	VALVULA	PONTE	CAIXA DE
ASFÁLTICA	CARROÇÁVEL			RETENÇÃO		INSPEÇÃO
C. 22° PB	C. 45° PB	C. 90° PB	CAP	REDUÇÃO	POÇO	POÇO
					EXISTENTE	PROJETADO
CRUZETA - X	V. RED. PRES.	HIDRANTE	REGISTRO	REG. DESCARGA	VENTOSA	BUEIRO
	VRP	HID	RG	RD	VENT / VENTP	
RAP EXIST	RAP PROJ.	REL EXIST	REL PROJ.	ETA EXISTENTE	ETA PROJETADA	EDIFICAÇÃO
RAPE	RAPP	REL EXIST	REL PROJ.	ETA EXIST	ETA	Nº DA CASA



APROVAÇÃO:

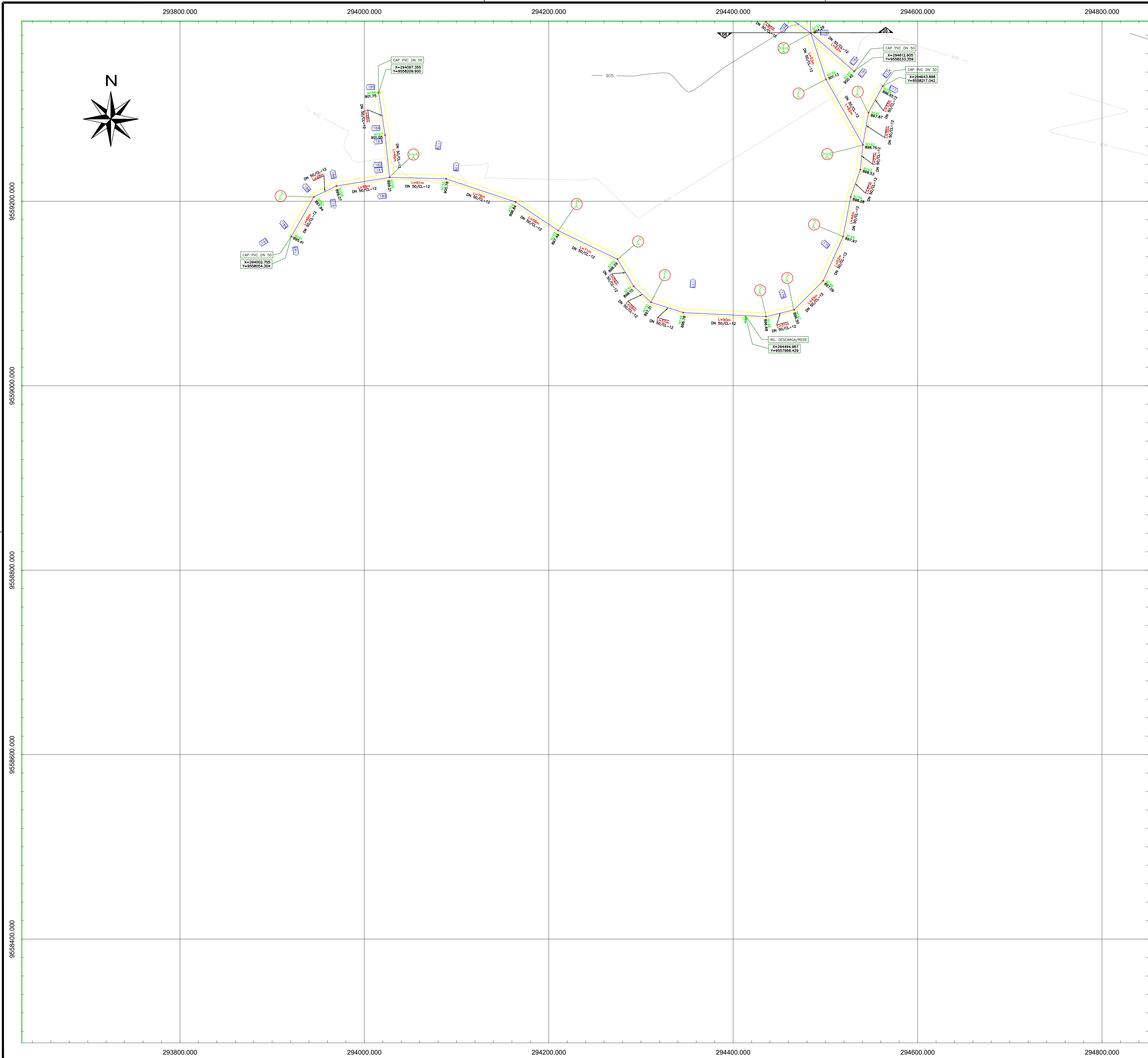
PROPRIETÁRIO: *Maria Karoline dos Reis Melo*
 Maria Karoline dos Reis Melo
 Engenheira Civil
 CREA/CE 011518067-4

FISCALIZAÇÃO: *DAVID DE SOUSA FERNANDES*
 DAVID DE SOUSA FERNANDES
 Engenheiro Civil
 RAEP 06013223-7

	PREFEITURA MUNICIPAL DE SÃO BENEDITO SECRETARIA DE INFRA ESTRUTURA E DESENVOLVIMENTO INDUSTRIAL PROJETO DE ABASTECIMENTO D'ÁGUA EM ZONAS RURAIS	DESENHO: TEC_06	PRANCHA: 05/06
	PROJETO DE ABASTECIMENTO DE ÁGUA DA COMUNIDADE DE SÍTIO DO MEIO TOPE NO MUNICÍPIO DE SÃO BENEDITO-CE PROJETO TÉCNICO PLANTA DE CÁLCULO E EXECUÇÃO		

CONTRATANTE:	PREFEITURA MUNICIPAL DE SÃO BENEDITO	DATA:	02/2025	ESCALA:	1/2000
CONTRATADA:	JOTA BARROS PROJETOS E ACESSORIA				
ENGENHEIRO:	MARIA KAROLINE DOS REIS MELO				
DESENHO:	MAILSON AVELINO				
ARQUIVO:	TEC_06 PLANTA DE CÁLCULO E EXECUÇÃO				

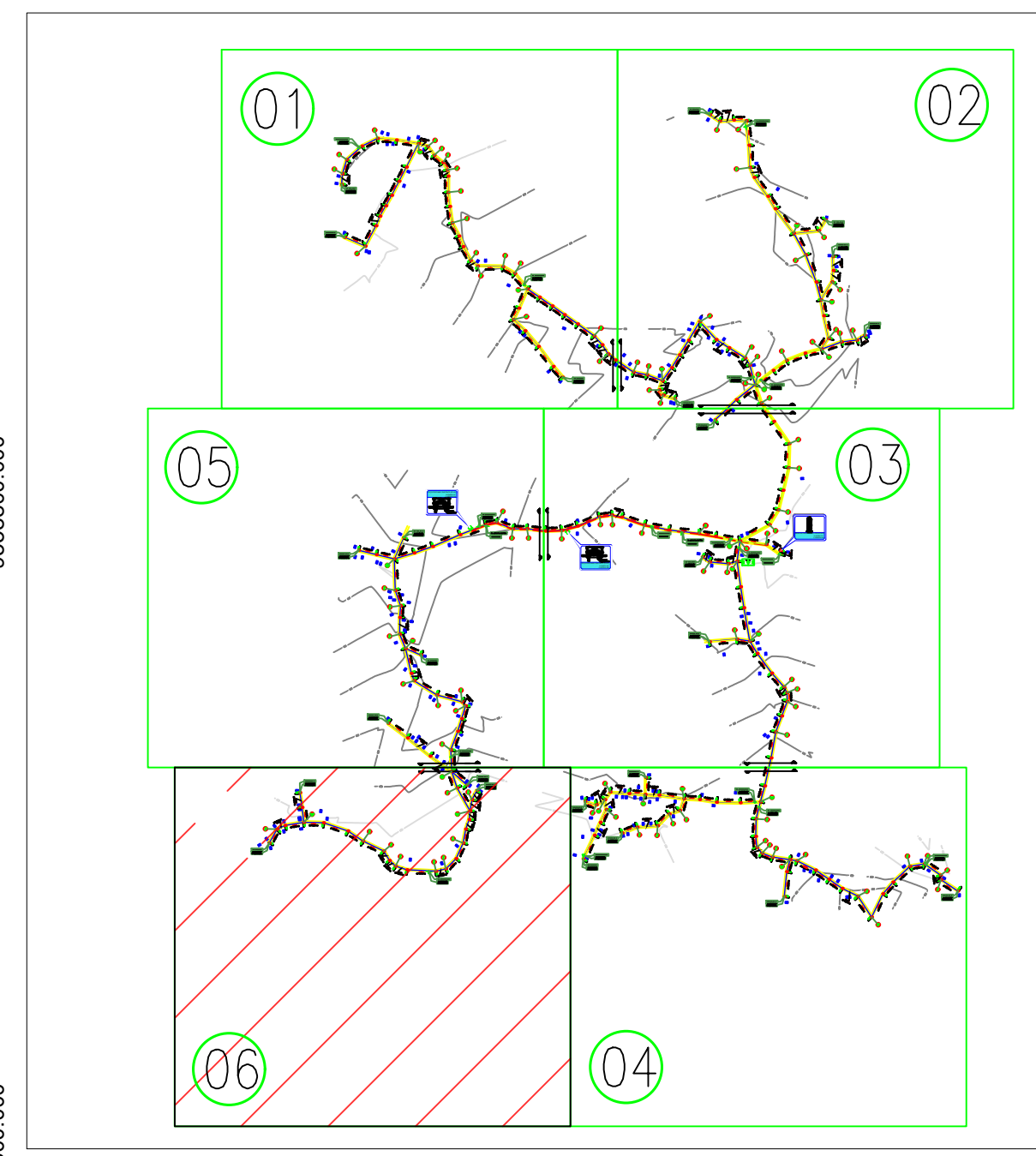
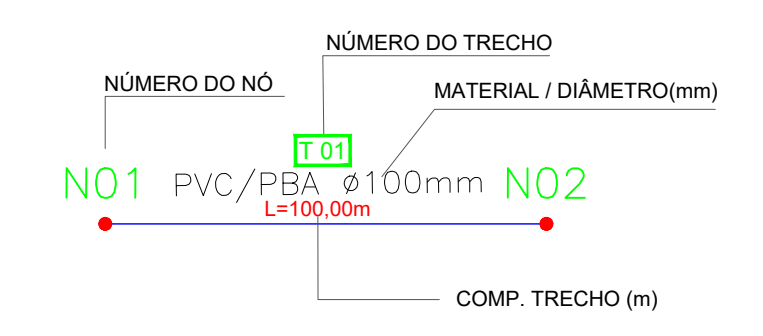




LEGENDA

- ADUTORA PROJETADA
- ADUTORA EXISTENTE
- REDE PROJETADA DN 50mm
- REDE EXISTENTE DN 50mm
- REDE PROJETADA DN 75mm
- REDE EXISTENTE DN 75mm
- REDE PROJETADA DN 100mm
- REDE EXISTENTE DN 100mm
- REDE PROJETADA DN 150mm
- REDE EXISTENTE DN 150mm

ESTRADA ASFÁLTICA	ESTRADA CARROÇÁVEL	TÊ RED BBB	TÊ BBB	VALVULA RETENÇÃO	PONTE	CAIXA DE INSPEÇÃO
C. 22° PB	C. 45° PB	C. 90° PB	CAP	REDUÇÃO	POÇO EXISTENTE	POÇO PROJETADO
CRUZETA - X	V. RED. PRES.	HIDRANTE HID	REGISTRO RG	REG DESCARGA RD	VENTOSA VENT / VENTP	BUEIRO
RAP EXIST	RAP PROJ.	REL EXIST	REL PROJ.	ETA EXISTENTE	ETA PROJETADA	EDIFICAÇÃO C00 N° DA CASA



APROVAÇÃO:

PROPRIETÁRIO: _____ FISCALIZAÇÃO: _____
 Maria Karoline dos Reis Melo
 Engenheira Civil
 CREA CE 06/105867-4
 DAVI DE SOUSA FERNANDES
 Engenheiro Civil
 RAEP 06013223-7

	PREFEITURA MUNICIPAL DE SÃO BENEDITO SECRETARIA DE INFRA ESTRUTURA E DESENVOLVIMENTO INDUSTRIAL PROJETO DE ABASTECIMENTO D'ÁGUA EM ZONAS RURAIS	DESENHO: TEC_06	PRANCHA: 06/06
	PROJETO DE ABASTECIMENTO DE ÁGUA DA COMUNIDADE DE SITO DO MEIO TOPE NO MUNICÍPIO DE SÃO BENEDITO-CE		
	PROJETO TÉCNICO PLANTA DE CÁLCULO E EXECUÇÃO		

CONTRATANTE:	PREFEITURA MUNICIPAL DE SÃO BENEDITO	DATA:	02/2025	ESCALA:	1/2000
CONTRATADA:	JOTA BARROS PROJETOS E ASSESSORIA				
ENGENHEIRO:	MARIA KAROLINE DOS REIS MELO				
DESENHO:	MAILSON AVELINO				
ARQUIVO:	TEC_06 PLANTA DE CÁLCULO E EXECUÇÃO				



DIMENSÕES DOS BLOCOS
PRESSÃO - 5kg / cm²

CURVA 90°						CURVA 45°						CURVA 22° 30'					
β	A	B	C	D	E	β	A	B	C	D	E	β	A	B	C	D	E
mm	cm	cm	cm	cm	cm	mm	cm	cm	cm	cm	cm	mm	cm	cm	cm	cm	cm
50	15	34	10	35	5	50	15	20	7	30	5	50	15	10	5	30	5
75	19,5	52	15	35	6	75	19,5	31	10	30	6	75	19,5	11	7	30	6
100	30	60	18	35	10	100	30	34	12	30	10	100	30	14	8	30	10
150	55	70	24	35	20	150	45	45	14	30	15	150	45	23	10	30	15
200	70	93	28	45	25	200	60	76	18	30	20	200	50	36	12	30	15

TEES						CAPS					
β	A	B	C	D	E	β	A	B	C	D	E
mm	cm	cm	cm	cm	cm	mm	cm	cm	cm	cm	cm
50	15	24	10	30	5	50	10	35	10	30	-
75	19,5	36	15	30	6	75	20	35	15	30	5
100	30	40	20	30	10	100	28	43	18	30	10
150	45	56	30	30	15	150	38	66	23	30	15
200	60	75	30	30	20	200	50	90	30	40	20

DIMENSÕES DOS BLOCOS
PRESSÃO - 7,5kg / cm²

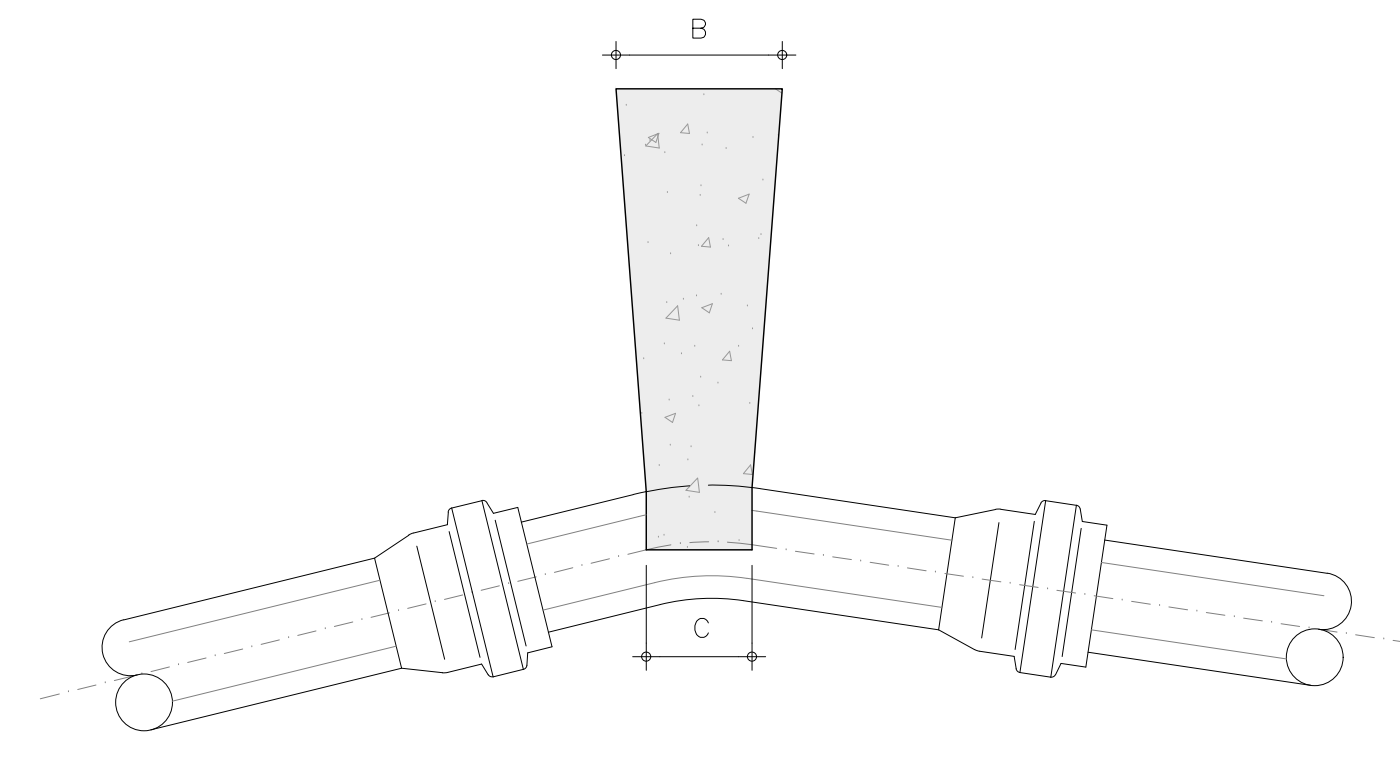
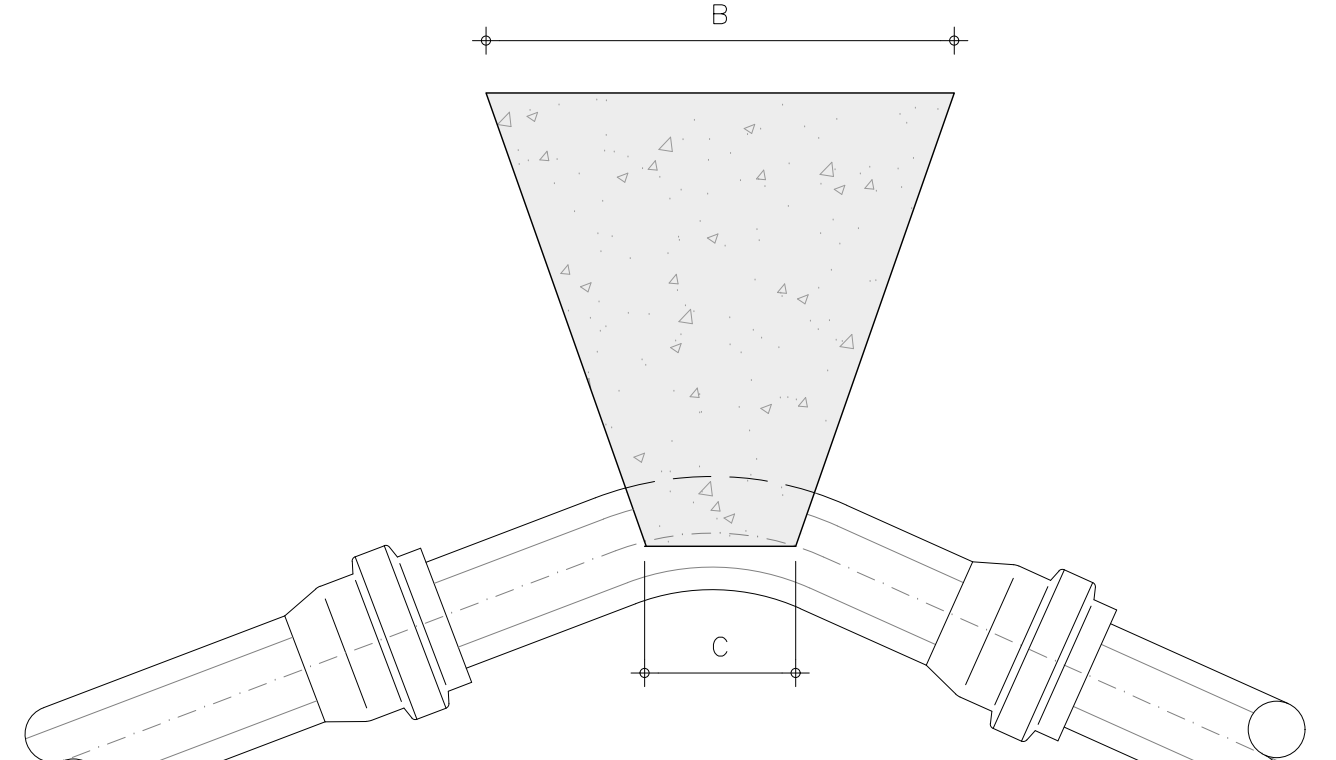
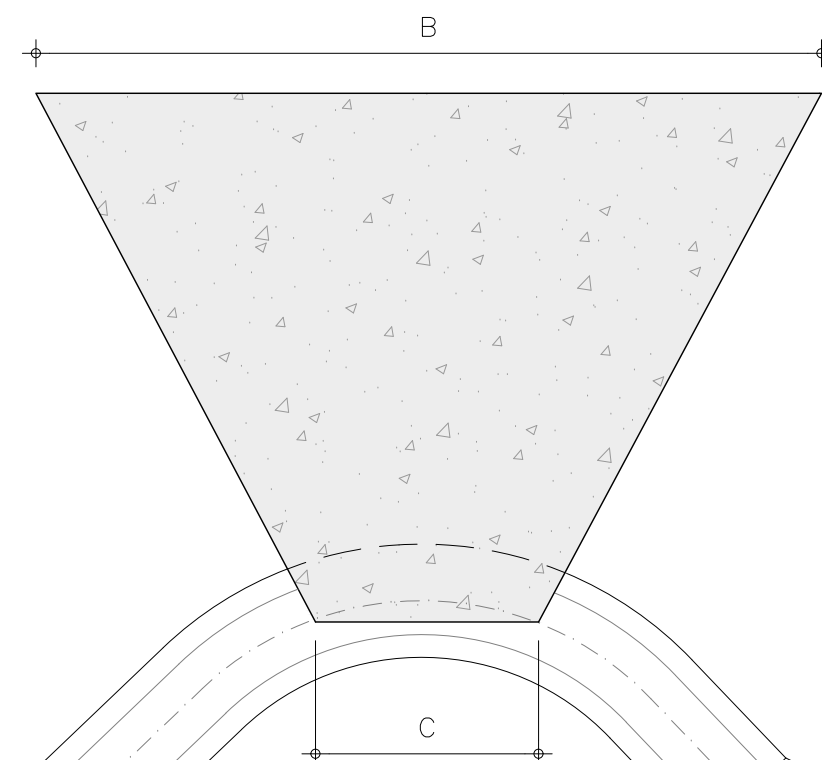
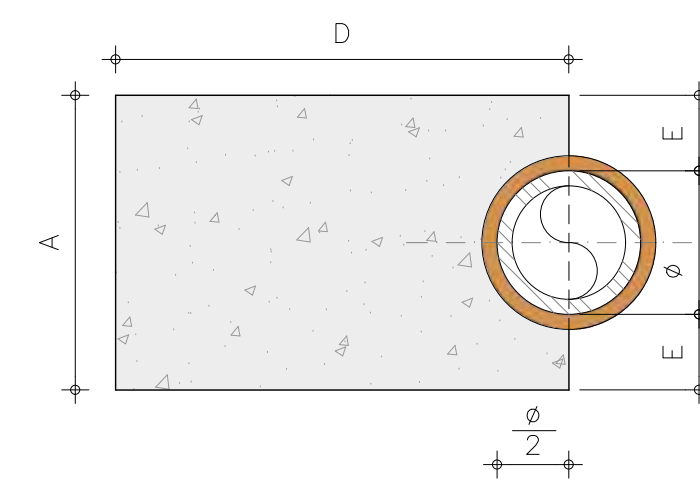
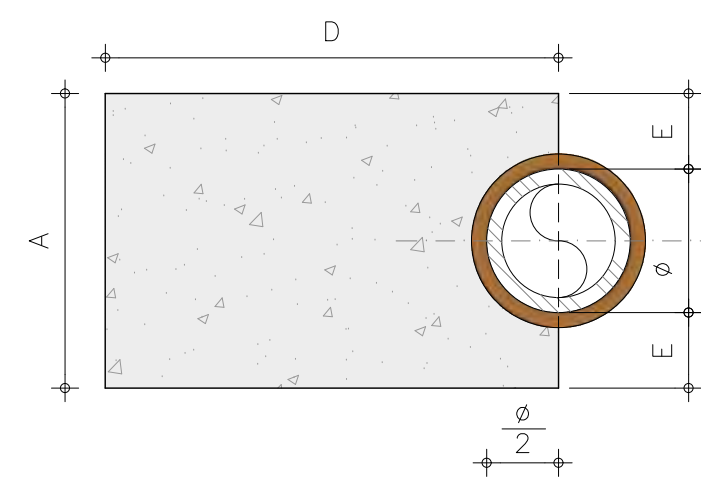
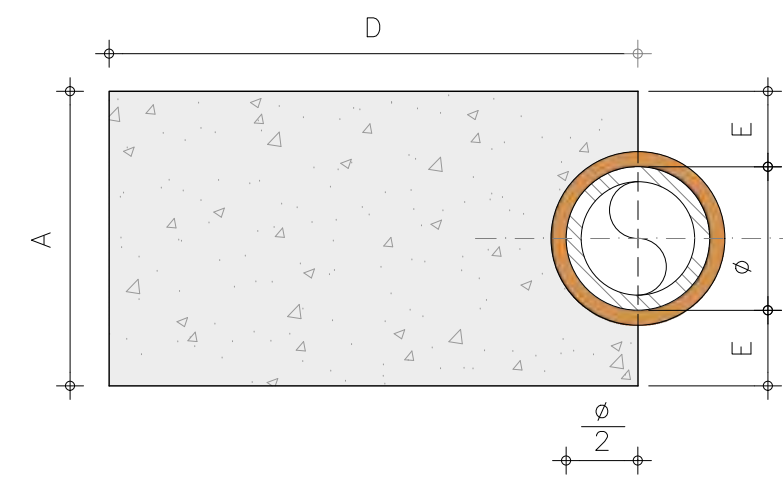
CURVA 90°						CURVA 45°						CURVA 22° 30'					
β	A	B	C	D	E	β	A	B	C	D	E	β	A	B	C	D	E
mm	cm	cm	cm	cm	cm	mm	cm	cm	cm	cm	cm	mm	cm	cm	cm	cm	cm
50	15	50	10	35	5	50	15	30	7	30	5	50	15	15	5	30	5
75	23,5	64	15	35	8	75	19,5	47	10	30	6	75	19,5	16	7	30	6
100	40	68	18	40	15	100	30	50	12	30	10	100	30	20	8	30	10
150	71	80	24	40	28	150	55	55	14	30	20	150	45	34	10	30	15
200	100	100	28	50	40	200	70	77	18	35	25	200	50	54	12	30	15

TEES						CAPS					
β	A	B	C	D	E	β	A	B	C	D	E
mm	cm	cm	cm	cm	cm	mm	cm	cm	cm	cm	cm
50	15	35	10	34	5	50	10	53	10	30	5
75	19,5	54	15	30	6	75	20	53	15	30	5
100	30	60	20	30	10	100	28	65	18	35	10
150	55	68	30	30	20	150	45	84	23	40	22
200	70	97	40	35	25	200	70	97	30	50	40

NOTAS:

- BLOCOS DIMENSIONADOS PARA TERRENOS COM TAXA ADMISSÍVEL DE 0,5kg/cm² NA PAREDE DA VALA (TERRA VEGETAL).
- PARA OUTROS TERRENOS PODE-SE AJUSTAR AS DIMENSÕES A e B MUDANDO-AS PARA A1 e B1 DE FORMA QUE AxBx0,5=A1xB1x0,5.
- TAXAS ADMISSÍVEIS P/ VÁRIOS TIPOS DE SOLO NA PAREDE DA VALA EM kg/cm².

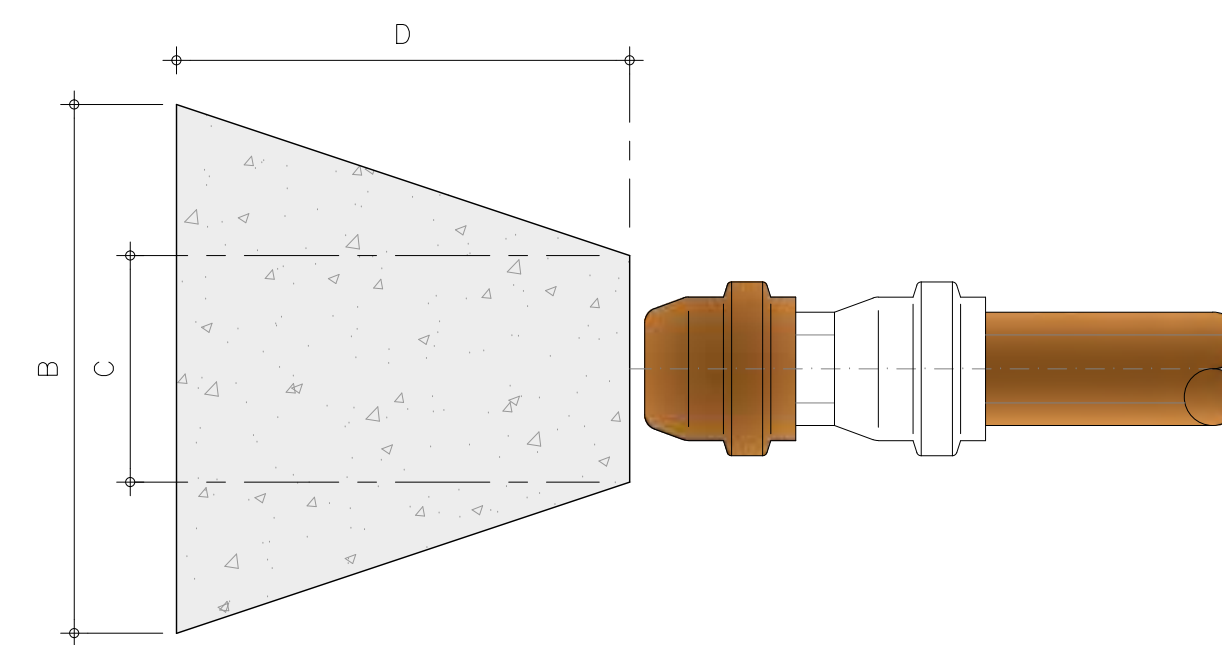
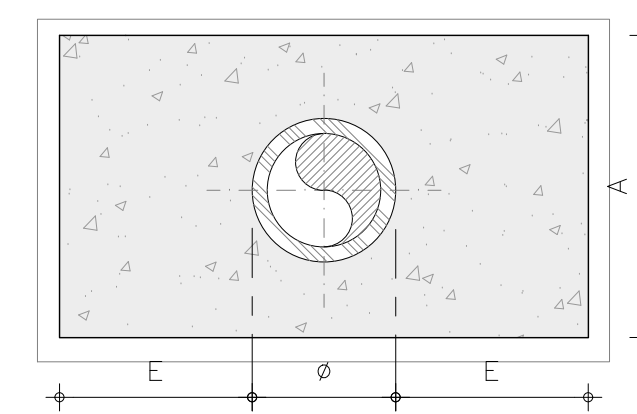
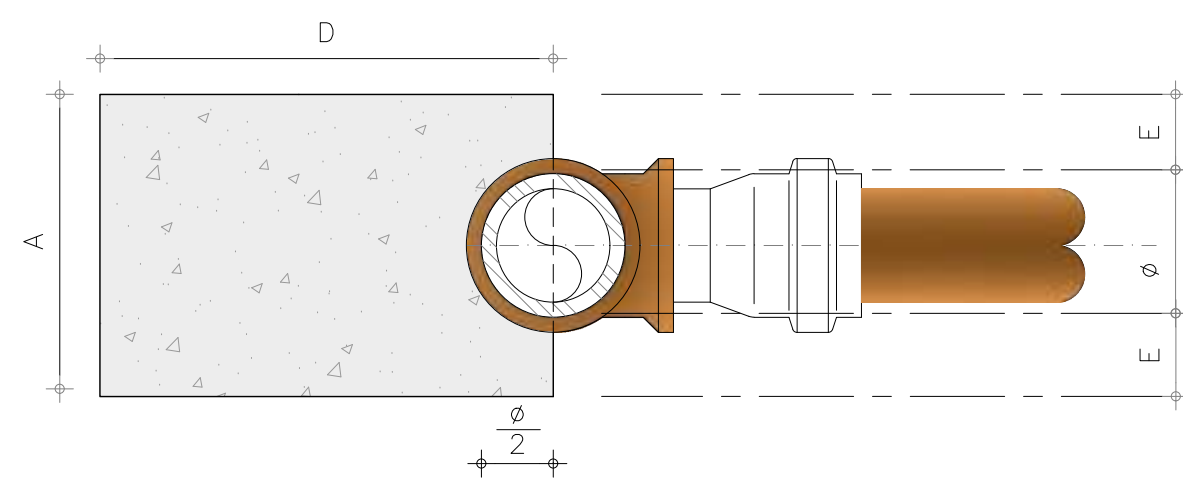
MATERIAL	γt
LODO	0
ARGILA UMEDECIDA	0,25
TERRA VEGETAL	0,50
ARGILA ARENOSA	0,75
ARGILA COMPACTADA	1,00
SAIBRO	1,50
ROCHA BRANDA	5,00



CURVA 90°

CURVA 45°

CURVA 22° 30'



C A P S

T E E S

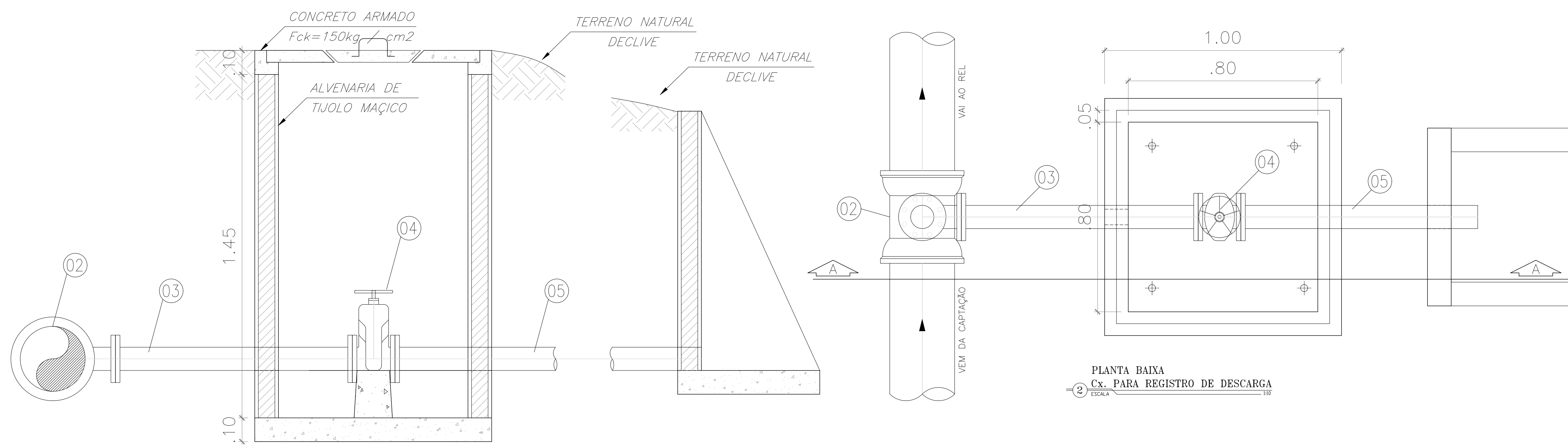
APROVAÇÃO:

PROPRIETÁRIO

FISCALIZAÇÃO

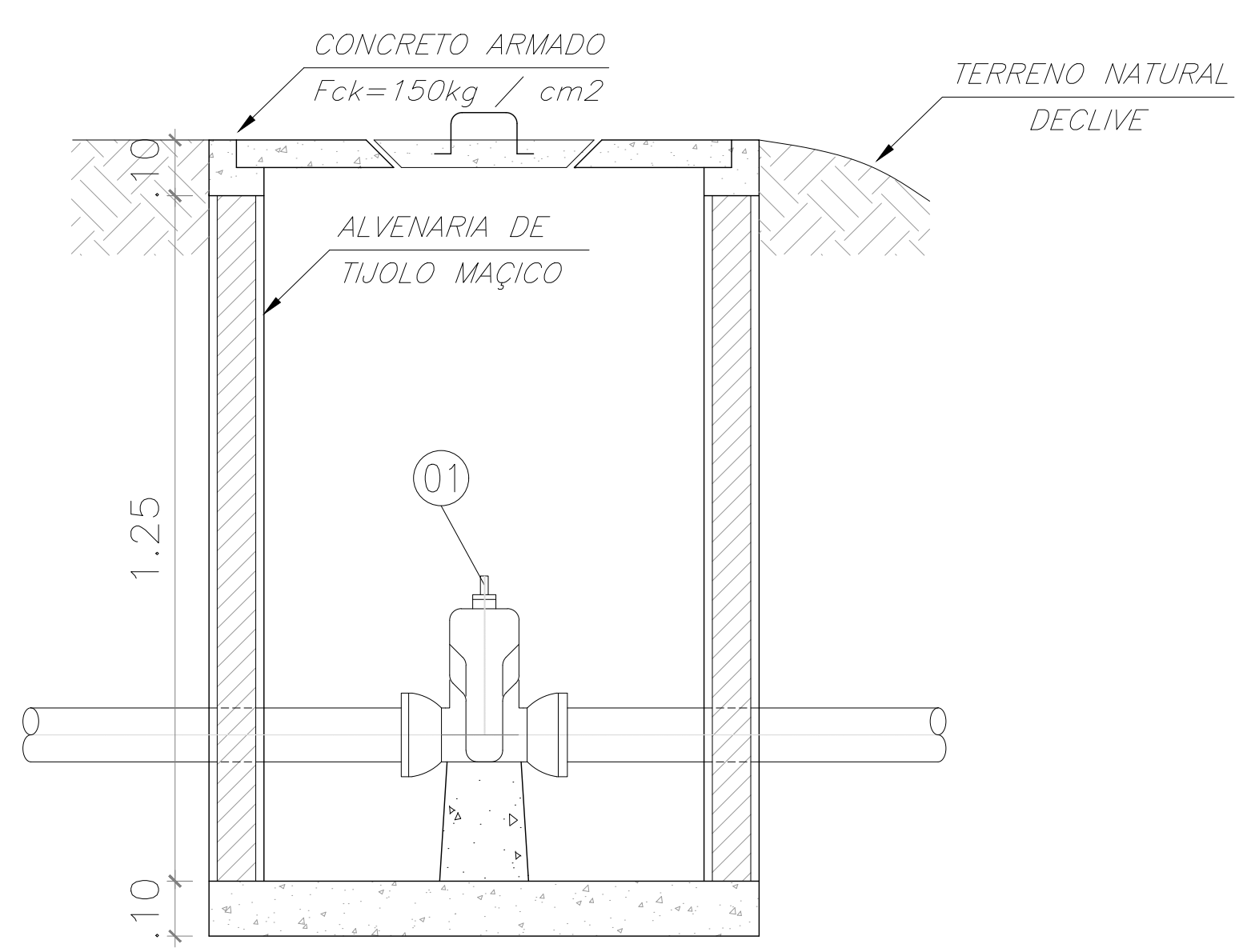
Maria Karoline dos Reis Melo
Engenheira Civil -
CREA CE 001088627-4

	PREFEITURA MUNICIPAL DE SÃO BENEDITO SECRETARIA DE INFRA-ESTRUTURA E DESENVOLVIMENTO RURAL PROJETO DE ABASTECIMENTO D'ÁGUA EM ZONAS RURAIS	DESENHO: TEC_07	FRANCHA: 01/01
	PROJETO DE ABASTECIMENTO DE ÁGUA DA COMUNIDADE DE SÍTIO DO MEIO TOPE NO MUNICÍPIO DE SÃO BENEDITO-CE PROJETO TÉCNICO BLOCOS DE ANCORAGEM		
CONTRATANTE:	PREFEITURA MUNICIPAL DE SÃO BENEDITO	DATA:	02/2025
CONTRATADA:	JOTA BARROS PROJETOS E ASSESSORIA	ESCALA:	INDICADA
ENGENHEIRO:	MARIA KAROLINE DOS REIS MELO		
DESENHO:	ANTONIO FLAVIO OLIVEIRA JUNIOR		
ARQUIVO:	TEC_07 BLOCOS DE ANCORAGEM		

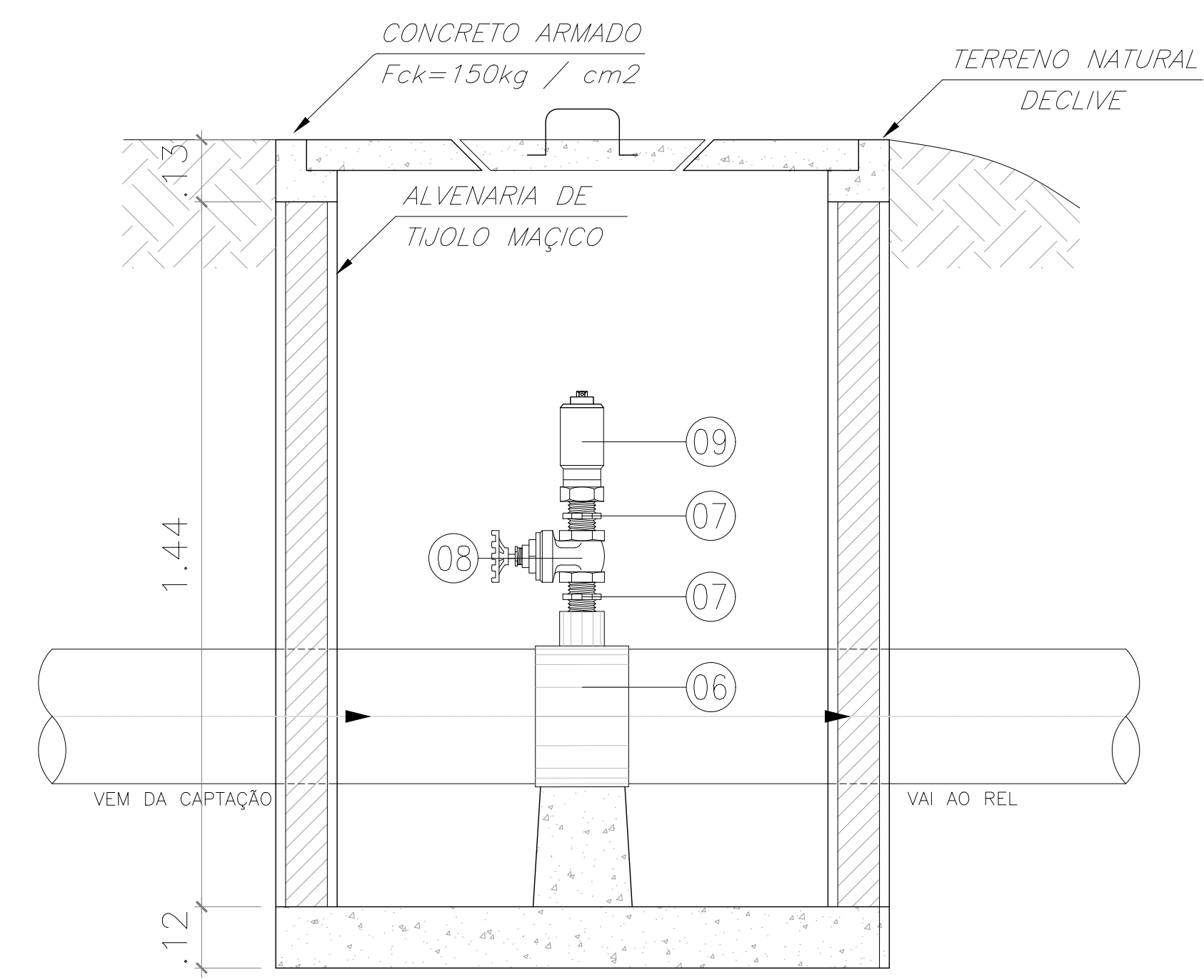


CORTE A - A
Cx. PARA REGISTRO DE DESCARGA
ESCALA 1:100

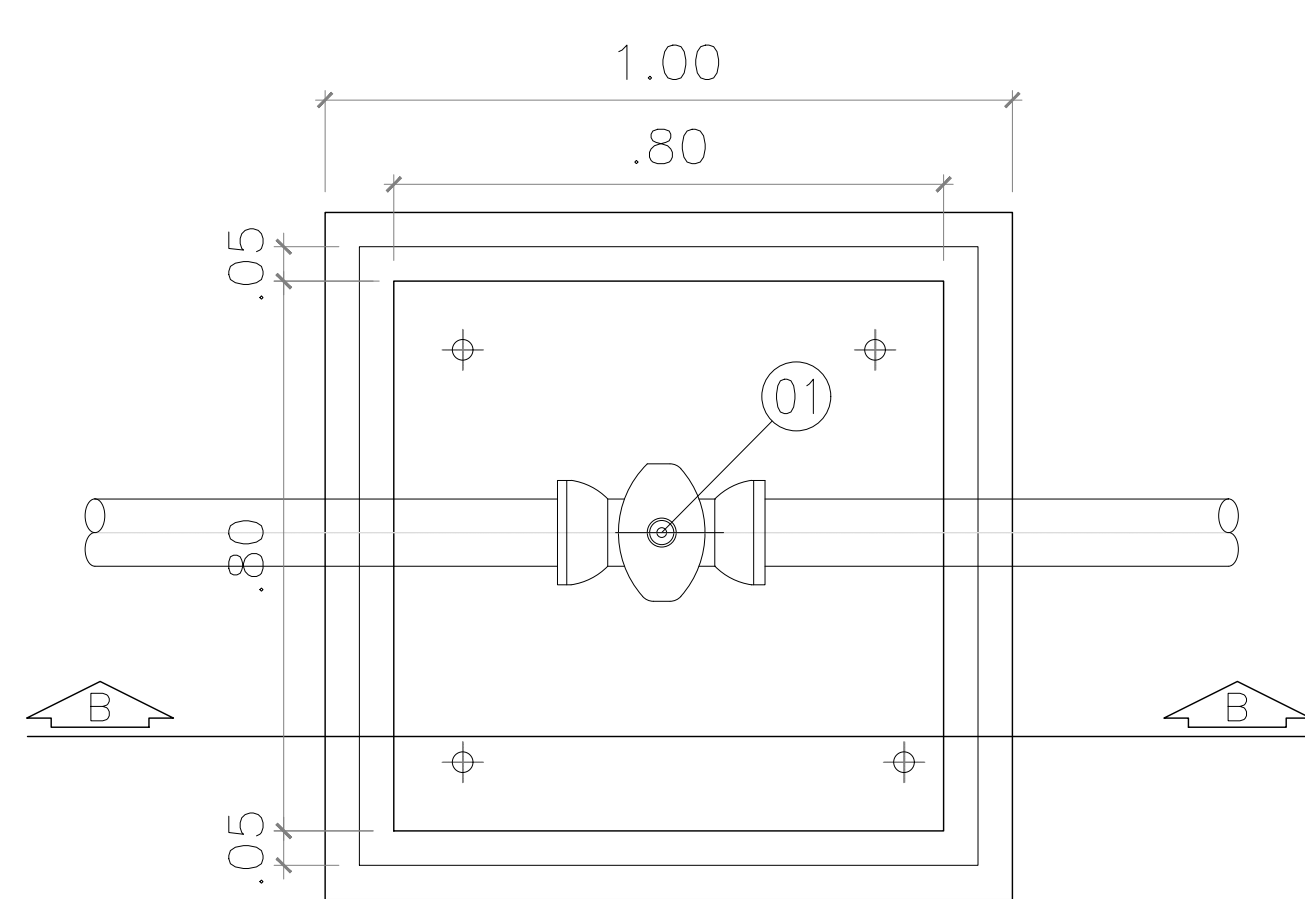
PLANTA BAIXA
Cx. PARA REGISTRO DE DESCARGA
ESCALA 1:100



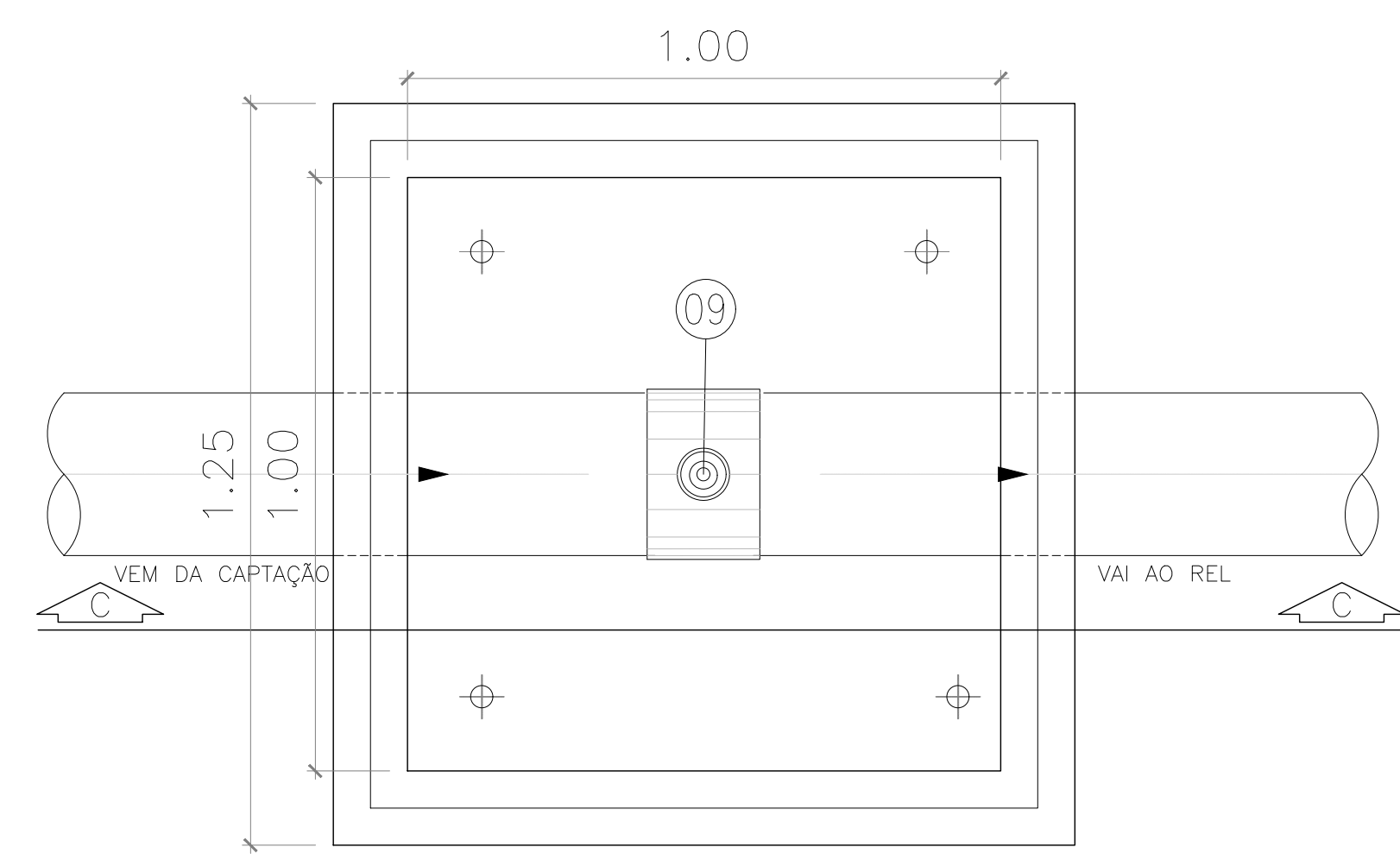
CORTE A - A
Cx. PARA REGISTRO DE MANOBRA
ESCALA 1:100



CORTE C - C
Cx. PARA VENTOSA
ESCALA 1:100



PLANTA BAIXA
Cx. PARA REGISTRO DE MANOBRA
ESCALA 1:100



PLANTA BAIXA
Cx. PARA VENTOSA
ESCALA 1:100

RELAÇÃO DE MATERIAIS PROJETADOS

ITEM	DESCRIÇÃO	DIAM. (mm)	QUANT
CAIXAS PARA REGISTROS DE MANOBRA NA ADUTORA DE ÁGUA BRUTA			
01	REGISTRO GAVETA C/BOLÇA E CABEÇOTE	150	1
01	REGISTRO GAVETA C/BOLÇA E CABEÇOTE	100	1
01	REGISTRO GAVETA C/BOLÇA E CABEÇOTE	75	1
CAIXAS PARA REGISTROS DE DESCARGA			
02	TE FoFo BBF DN 150 x 75 PN10	-	1
03	TUBO FoFo C/FLANGE E FLANGE DN 75 PN10 - L=1000	75	1
04	REGISTRO FLANGE/VOLANTE DN 75 PN16	75	1
05	TUBO FoFo C/FLANGE E PONTA DN 75 PN10 - L=1000	75	1
-	PARAFUSO C/ PORCAS PARA FLANGES DN 16 x 80	-	18
CAIXAS PARA REGISTROS DE DESCARGA			
02	TE FoFo BBF DN 100 x 75 PN10	-	1
03	TUBO FoFo C/FLANGE E FLANGE DN 75 PN10 - L=1000	75	1
04	REGISTRO FLANGE/VOLANTE DN 75 PN16	75	1
05	TUBO FoFo C/FLANGE E PONTA DN 75 PN10 - L=1000	75	1
-	PARAFUSO C/ PORCAS PARA FLANGES DN 16 x 80	-	18
CAIXAS PARA REGISTROS DE DESCARGA			
02	TE FoFo BBF DN 75 x 50 PN10	-	1
03	TUBO FoFo C/FLANGE E FLANGE DN 50 PN10 - L=1000	50	1
04	REGISTRO FLANGE/VOLANTE DN 50 PN16	50	1
05	TUBO FoFo C/FLANGE E PONTA DN 50 PN10 - L=1000	50	1
-	PARAFUSO C/ PORCAS PARA FLANGES DN 16 x 80	-	18
CAIXAS PARA VENTOSAS			
06	COLAR DE TOMADA FoFo P/ TUBOS DE PVC DN VAR x 1"	VARx25	1
07	NIPLE DE FERRO GALVANIZADO COM ROSCA	25	2
08	REGISTRO GAVETA BRUTO EM LATAO FORJADO	25	1
09	VENTOSA SIMPLES C/ ROSCA DN 1	25	1

APROVAÇÃO:

PROPRIETÁRIO: _____ FISCALIZAÇÃO: _____
 Maria Karoline dos Reis Melo
 Engenharia Civil
 CREA CE 061989867-4
 DAVO DE SOUSA FERNANDES
 Engenheiro Civil
 RAEP 06013223-7

PREFEITURA MUNICIPAL DE SÃO BENEDITO
 SECRETARIA DE INFRA ESTRUTURA E DESENVOLVIMENTO INDUSTRIAL
 PROJETO DE ABASTECIMENTO D'ÁGUA EM ZONAS RURAIS

DESENHO: TEC_08 PRANCHA: 01/01

PROJETO DE ABASTECIMENTO DE ÁGUA DA COMUNIDADE DE SÍTIO DO MEIO TOPE NO MUNICÍPIO DE SÃO BENEDITO-CE

PROJETO TÉCNICO

DETALHAMENTOS CONSTRUTIVOS DAS CAIXAS DE RG. DE DESCARGA, MANOBRA E VENTOSA

CONTRATANTE:	PREFEITURA MUNICIPAL DE SÃO BENEDITO	DATA:	02/2025	ESCALA:	INDICADA
CONTRATADA:	JOTA BARROS PROJETOS E ASSessorIA				
ENGENHEIRO:	MARIA KAROLINE DOS REIS MELO				
DESENHO:	ANTONIO FLAVIO OLIVEIRA JUNIOR				
ARQUIVO:	TEC_08 DETALHAMENTO DAS CAIXAS				

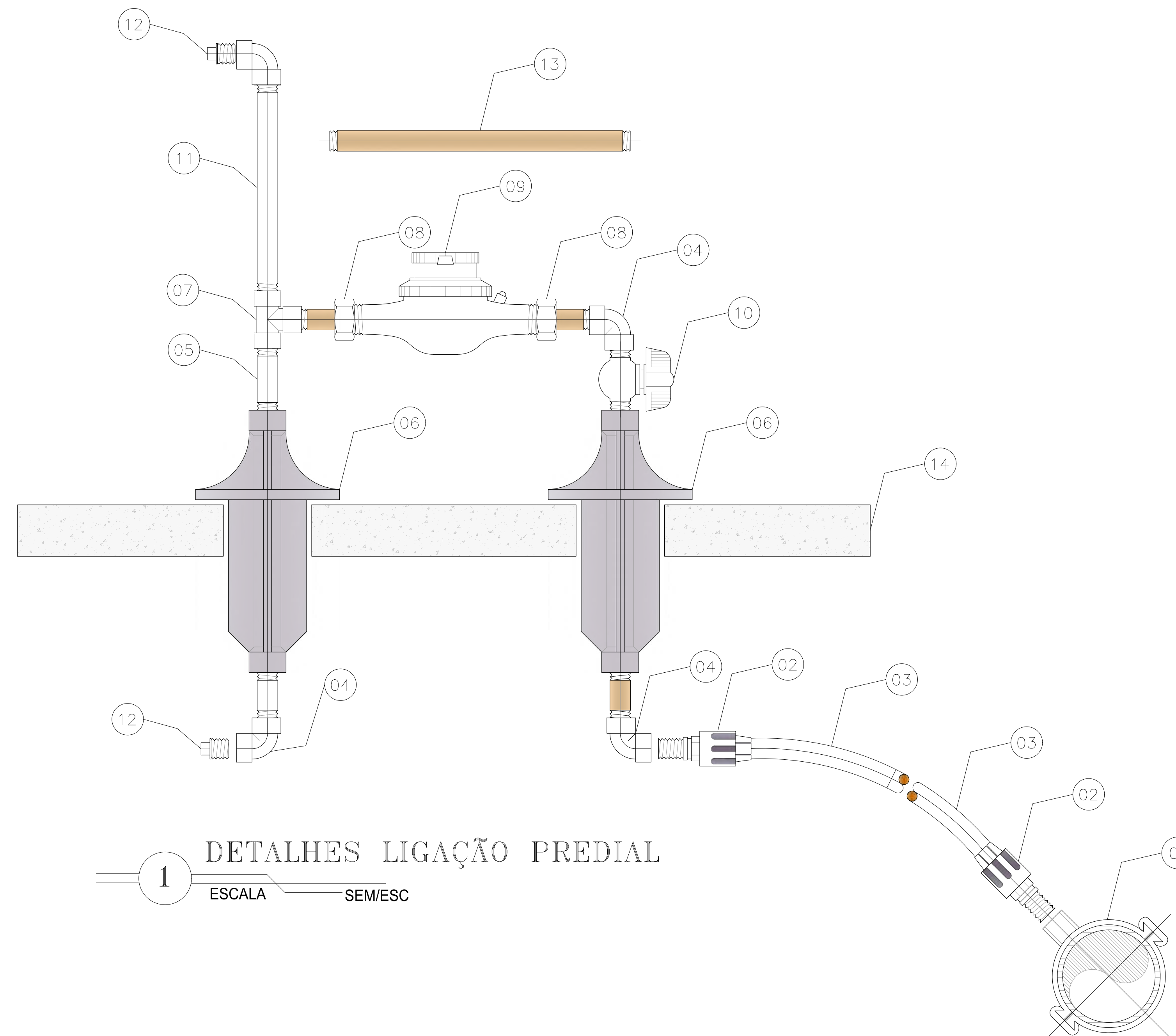


RELACAO DE MATERIAIS

ITEM	DESCRIMINACAO	MAT.	QUANT. un.	DIAM. mm
01	COLAR DE TOMADA	PVC	01	- 3/4"
02	ADAPTADOR P/ POLIETILENO	PVC	02	20x3/4"
03	TUBO POLIETILENO	PEAD	VER.	20
04	JOELHO 90o ROSCAVEL	PVC	04	3/4"
05	TOCO ROSCAVEL L=70mm	PVC	03	3/4"
06	TUBO ALETADO	PVC	02	3/4"
07	TE 90o ROSCAVEL	PVC	01	3/4"
08	TUBETE C/ PORCA	BRONZE	02	3/4"
09	HIDROMETRO C/ TAMPA PROTETORA	BRONZE	01	3/4"
10	REGISTRO DE ESFERA C/ BORBOLETA	PVC	01	3/4"
11	TOCO ROSCAVEL L=122mm	PVC	01	3/4"
12	BUJAO	PVC	02	3/4"
13	" CANETA PADRAO" L=290mm	PVC	01	3/4"
14	PLACA 300x600x50mm	CONCRETO	01	-

NOTA.:

- 1: - O KIT P-003 E COMPOSTO DOS ITENS 4,5,8,9,10,11,12,13 e 15
- 2: - OS ITENS 4,8 e10 TERÃO REFORÇO BLINDADO



1 DETALHES LIGAÇÃO PREDIAL

ESCALA SEM/ESC

APROVAÇÃO:


PROPRIETÁRIO

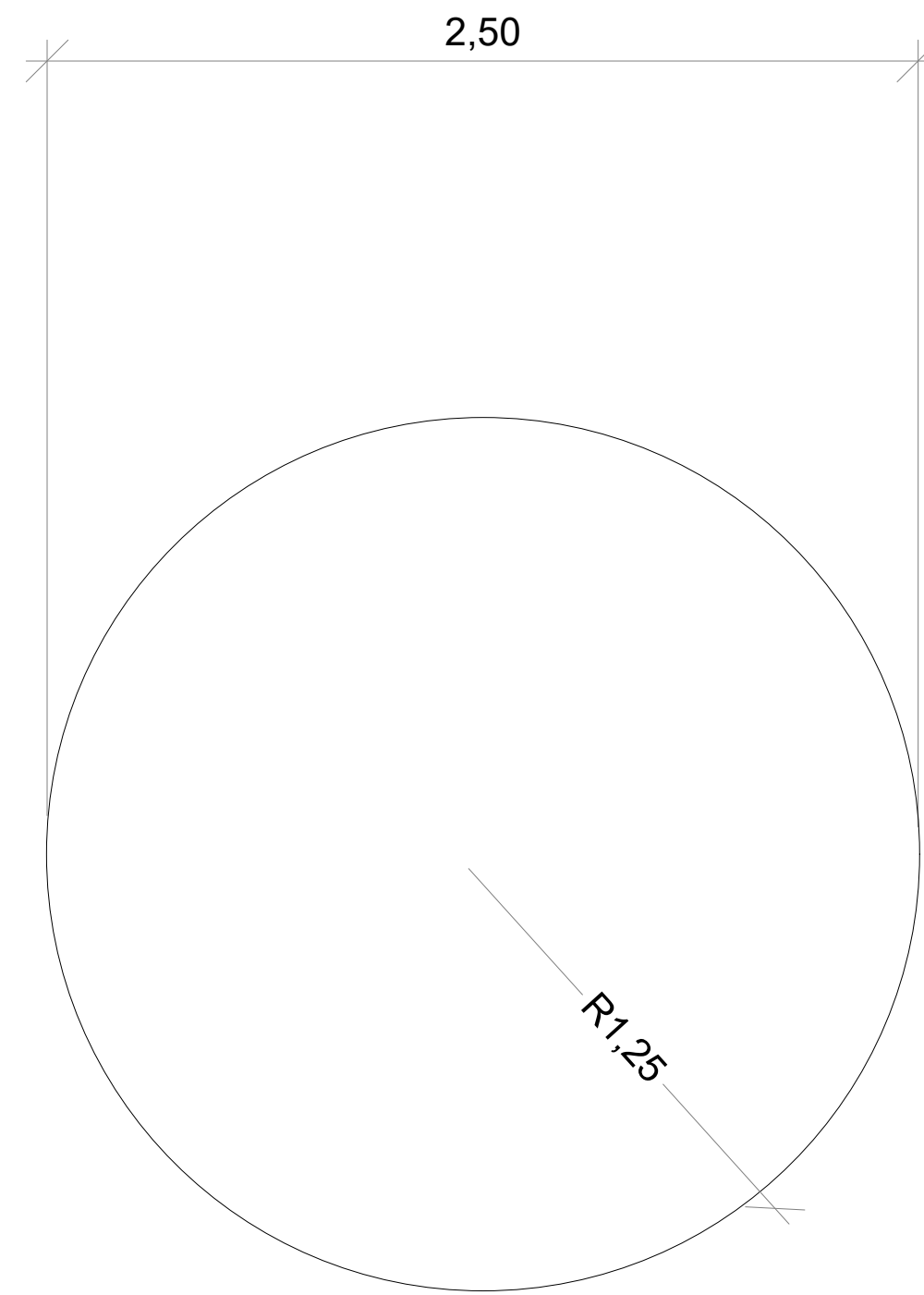
FISCALIZAÇÃO

Maria Karoline dos Reis Melo
Engenheira Civil
CREA CE 061989867 4

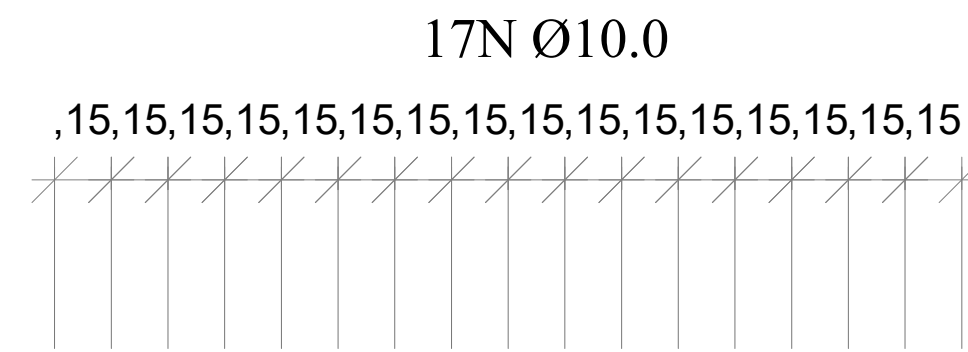
DAVID DE SOUSA FERNANDES
Engenheiro Civil
RAEP 06013223-7

	PREFEITURA MUNICIPAL DE SÃO BENEDITO SECRETARIA DE INFRA ESTRUTURA E DESENVOLVIMENTO INDUSTRIAL PROJETO DE ABASTECIMENTO D'ÁGUA EM ZONAS RURAIS	DESENHO: TEC_09	PRANCHA: 01/01
	PROJETO DE ABASTECIMENTO DE ÁGUA DA COMUNIDADE DE SÍTIO DO MEIO TOPE NO MUNICÍPIO DE SÃO BENEDITO-CE PROJETO TÉCNICO LIGAÇÃO PREDIAL		

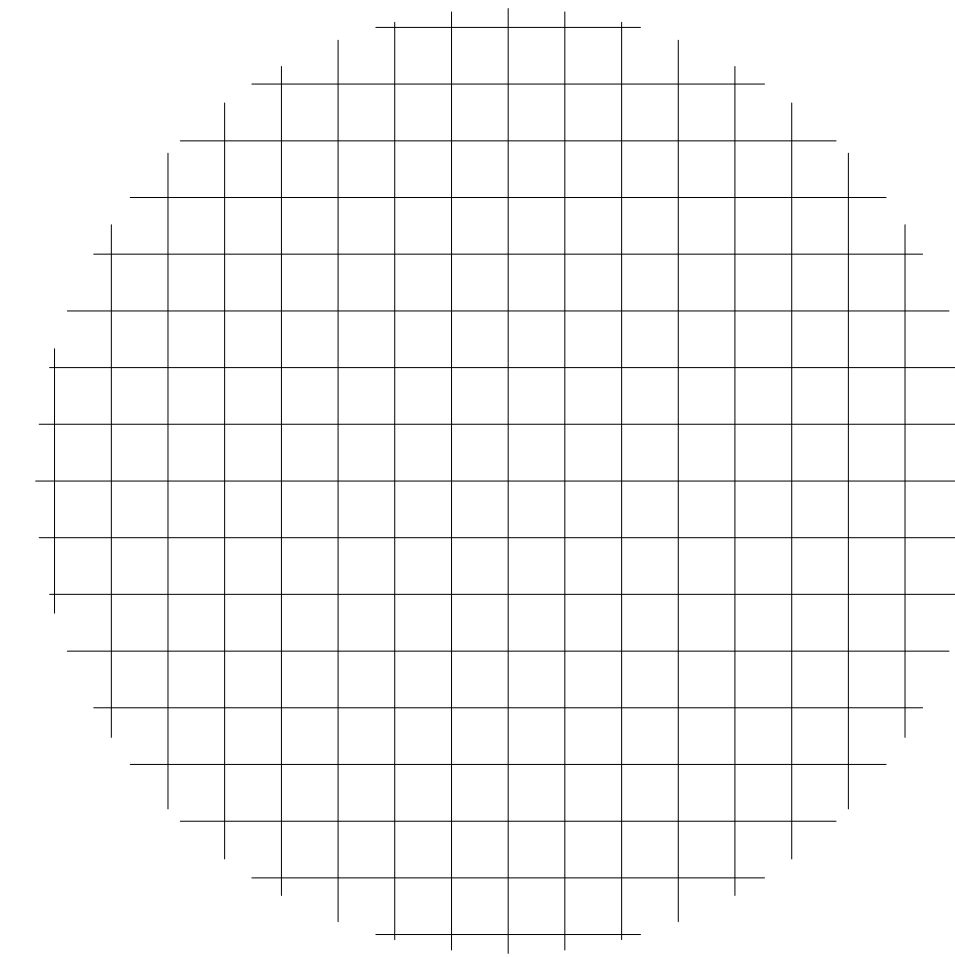
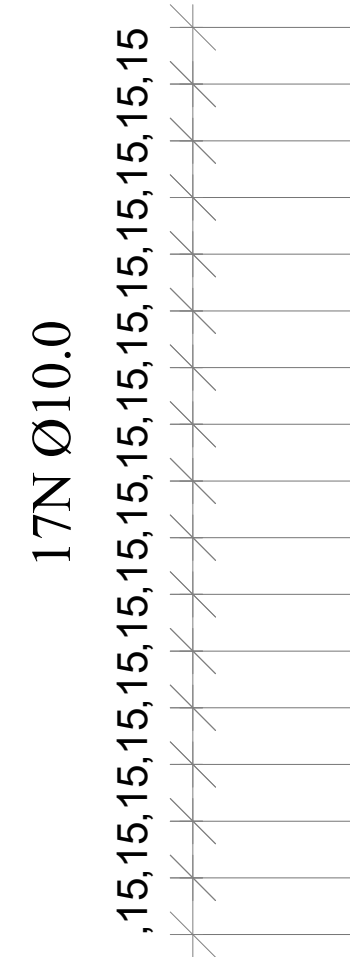
CONTRATANTE:	PREFEITURA MUNICIPAL DE SÃO BENEDITO	DATA:	02/2025	ESCALA:	INDICADA
CONTRATADA:	JOTA BARROS PROJETOS E ASSESSORIA				
ENGENHEIRO:	MARIA KAROLINE DOS REIS MELO				
DESENHO:	ANTONIO FLAVIO OLIVEIRA JUNIOR				
ARQUIVO:	TEC_09 LIGAÇÃO PREDIAL				



PLANTA BAIXA
ESC. 1:20

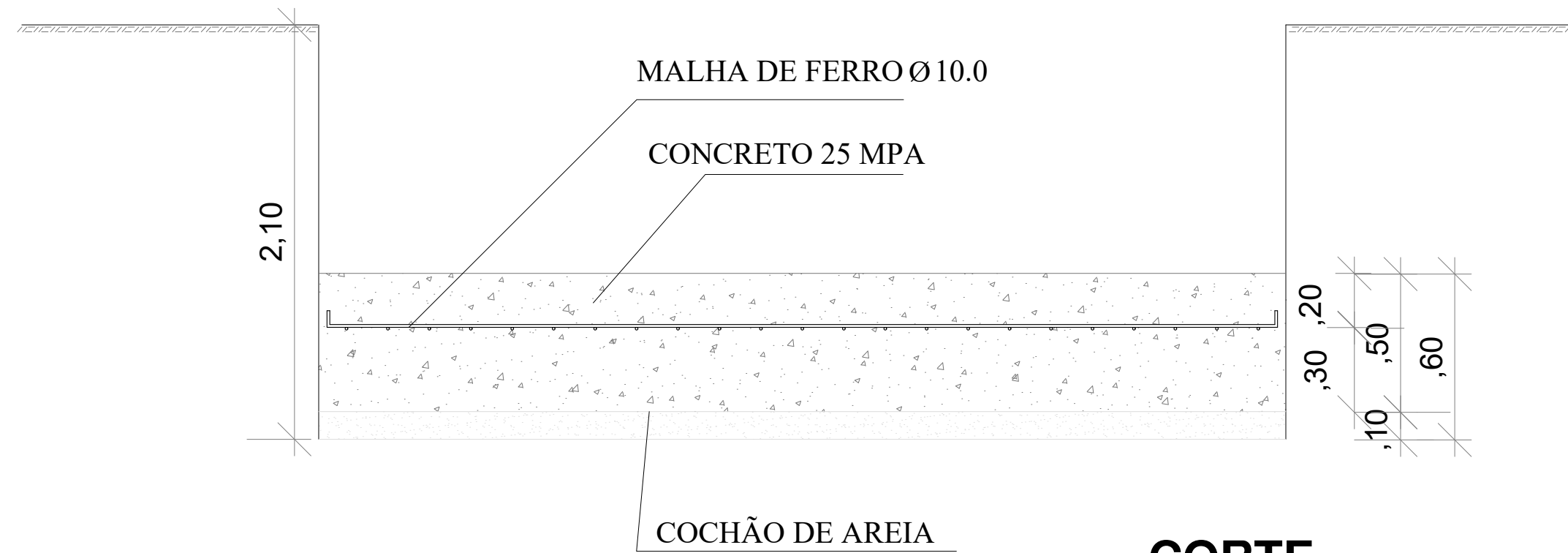


MALHA
ESC. 1:20

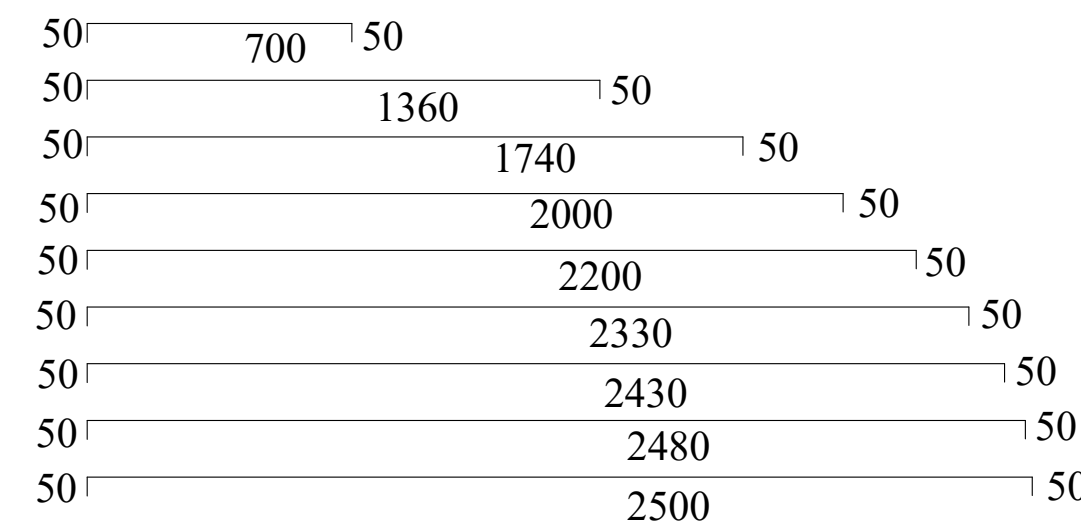


QUADRO RESUMO			
CATEGORIA	Ø (mm)	COMPRIM. (mm)	PESO
N1 - 4 x 700	10	2800	1.73
N2 - 4 x 1360	10	5440	3.356
N3 - 4 x 1740	10	6960	4.294
N4 - 4 x 2000	10	8000	4.936
N5 - 4 x 2200	10	8800	5.430
N6 - 4 x 2330	10	9320	5.75
N7 - 4 x 2430	10	9720	5.9977
N8 - 4 x 2480	10	9920	6.12
N9 - 2 x 2500	10	5000	3.08
TOTAL			40.697
(10%)			4.069
TOTAL (kg)			44.767

OBS - FOI CONSIDERADO O FERRO 10mm (3/8") = 0,617kg/m
- ADOTAR PERDAS NO CORTE DA FERRAGEM (10%)



CORTE
ESC. 1:20



- N1 - 4X15 Ø10.0 - 700
- N2 - 4X15 Ø10.0 - 1360
- N3 - 4X15 Ø10.0 - 1740
- N4 - 4X15 Ø10.0 - 2000
- N5 - 4X15 Ø10.0 - 2200
- N6 - 4X15 Ø10.0 - 2330
- N7 - 4X15 Ø10.0 - 2430
- N8 - 4X15 Ø10.0 - 2480
- N9 - 4X15 Ø10.0 - 2500

FERRAGEM
ESC. 1:20

QUADRO RESUMO			
CATEGORIA	Ø	COMPRIM. (mm)	PESO
	10.0	65960	40.697
			40.697

APROVAÇÃO:

PROPRIETÁRIO FISCALIZAÇÃO

Maria Karoline dos Reis Melo
Engenheira Civil
CREA CE-061989867-4

DAVID DE SOUSA FERNANDES
Engenheiro Civil
RAEP 06013223-7

	PREFEITURA MUNICIPAL DE SÃO BENEDITO SECRETARIA DE INFRA ESTRUTURA E DESENVOLVIMENTO INDUSTRIAL PROJETO DE ABASTECIMENTO D'ÁGUA EM ZONAS RURAIS	DESENHO: TEC_10	PRANCHA: 01/02
	PROJETO DE ABASTECIMENTO DE ÁGUA DA COMUNIDADE DE SÍTIO DO MEIO TOPE NO MUNICÍPIO DE SÃO BENEDITO-CE PROJETO TÉCNICO PROJETO ESTRUTURAL DO RESERVATÓRIO (BASE)		
CONTRATANTE:	PREFEITURA MUNICIPAL DE SÃO BENEDITO	DATA:	02/2025
CONTRATADA:	JOTA BARROS PROJETOS E ASSESSORIA	ESCALA:	SEM/ESC
ENGENHEIRO:	MARIA KAROLINE DOS REIS MELO		
DESENHO:	MAILSON AVELINO		
ARQUIVO:	TEC_10 PROJETO ESTRUTURAL		

RESUMO DE AÇO

ACO	BITOLA		PESO
	mm	pol	
CA-60	3.4		88
	4.2		
	4.6		
	5.0	3/16"	
	6.0		
CA-50	6.3	1/4"	121
	8.0	5/16"	
	10.0	3/8"	
	12.5	1/2"	
	16.0	5/8"	
	20.0	3/4"	
	22.5	7/8"	
	25.0	1"	
TOTAL			317kg

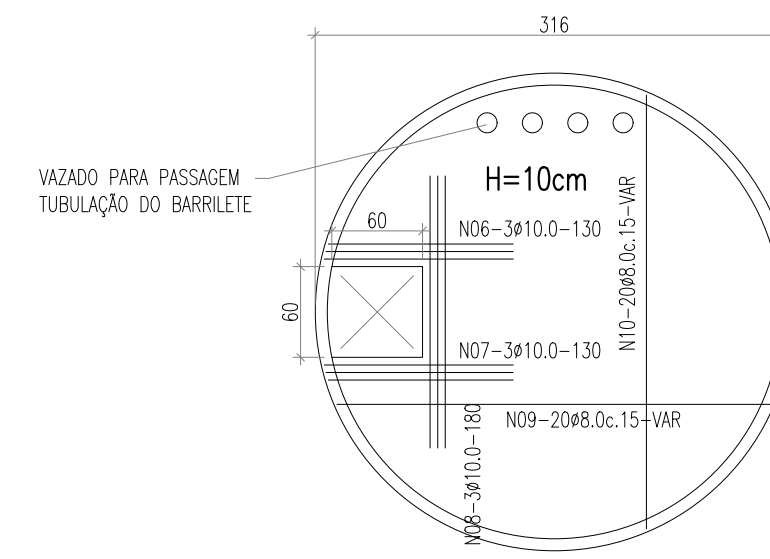
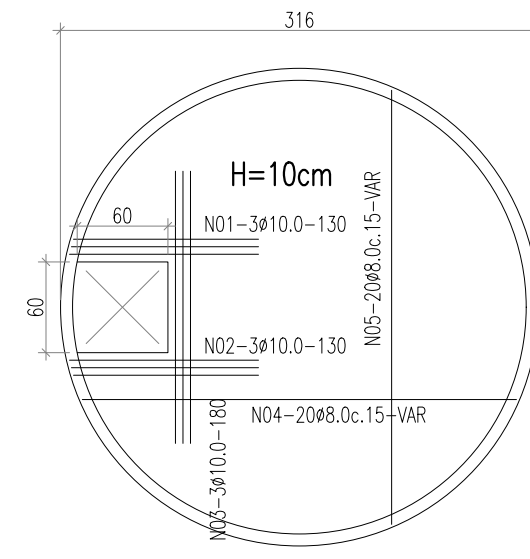
OBSERVAÇÃO

- FERRAGEM PARA CONSTRUÇÃO DE UMA PEÇA DE CADA DOSSOS ANÉIS E TAMBÉM DIMENSIONADOS
- DEVERÁ SER INCLUIDO AS PERDAS REFERENTE AO CORTE DAS FERRAGENS
- O CÁLCULO DA FERRAGEM DA TELA FOI CONSIDERADO O PESO DE 2,20KG POR METRO QUADRADO (TELA 10 X 10cm)

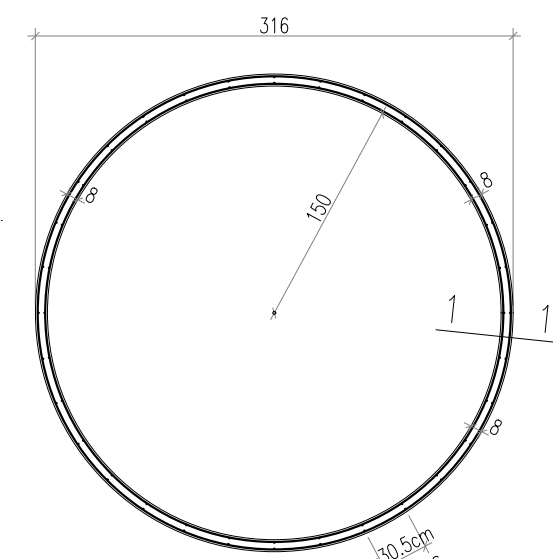
ARMADURA

N	Ø	QUANT	COMP
1	10.0	3	130
2	10.0	3	130
3	10.0	3	180
4	8.0	20	250
5	8.0	20	250
6	10.0	3	130
7	10.0	3	130
8	10.0	3	180
9	8.0	20	250
10	8.0	20	250
11	4.2	4	992
12	4.2	5	1023
13	5.0	34	116
14	10.0	21	250
15	10.0	21	250
16	8.0	21	250
17	8.0	21	250
18	4.2	4	932
19	4.2	5	963
20	5.0	31	116
21	4.2	4	992
22	4.2	5	1048
23	5.0	1	1052
24	5.0	1	1083
25	4.2	4	992
26	4.2	5	1023
27	5.0	1	1052
28	5.0	1	1083
29	5.0	32	116
30	5.0	7	116

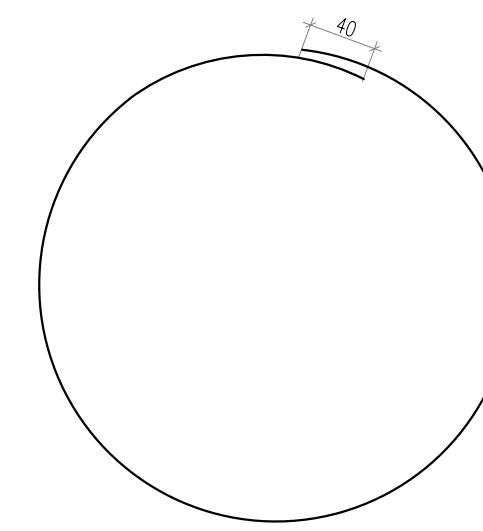
DETALHE DA LAJE DE TAMPA



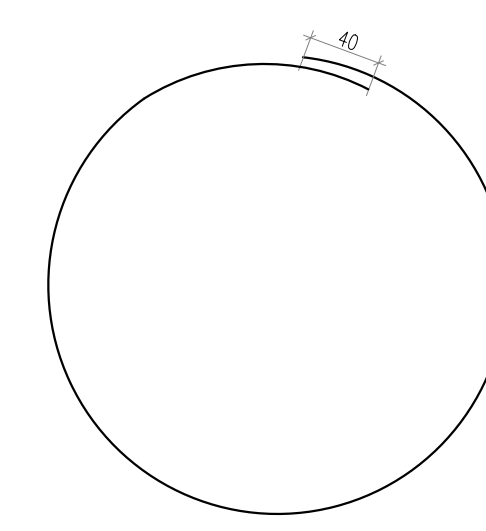
DET. ANEL TIPO (A)



CORTE 1.1

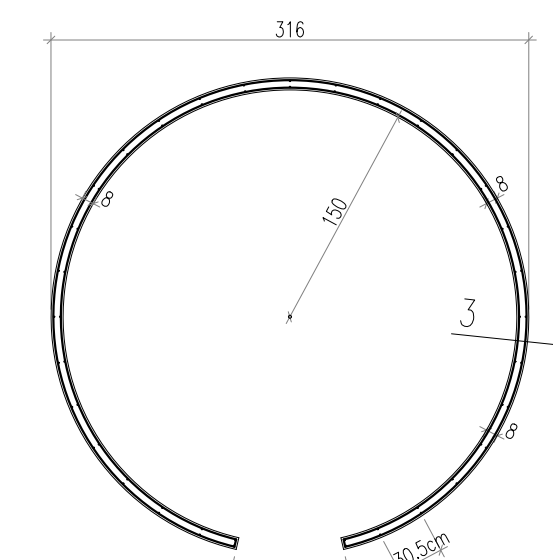


N12-5ø4.2-1023 (EXTERNOS)
TELA SOLDADA P/ ESTRUTURA CONCRETO ARMADO COM FERRO 4.2 NAS DUAS DIREÇÕES ESPALMENTO 10 X 10cm
Normas: NBR 7481, NBR 5916 e NBR 7480 do ABNT

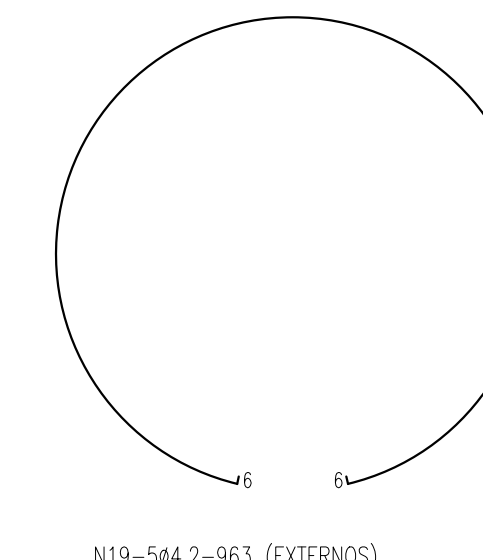


N11-4ø4.2-992 (INTERNOS)
TELA SOLDADA P/ ESTRUTURA CONCRETO ARMADO COM FERRO 4.2 NAS DUAS DIREÇÕES ESPALMENTO 10 X 10cm
Normas: NBR 7481, NBR 5916 e NBR 7480 do ABNT

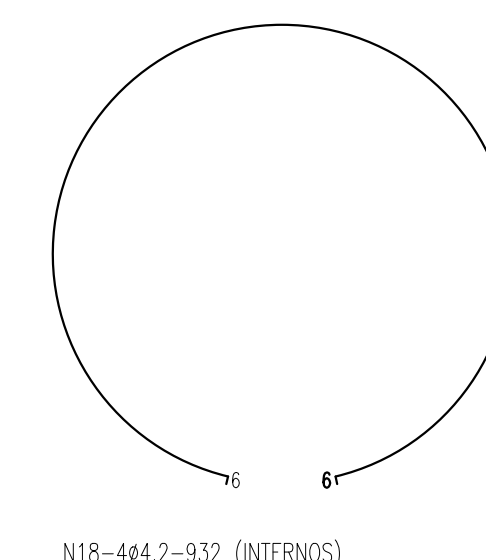
DET. ANEL TIPO (B)



CORTE 3.3

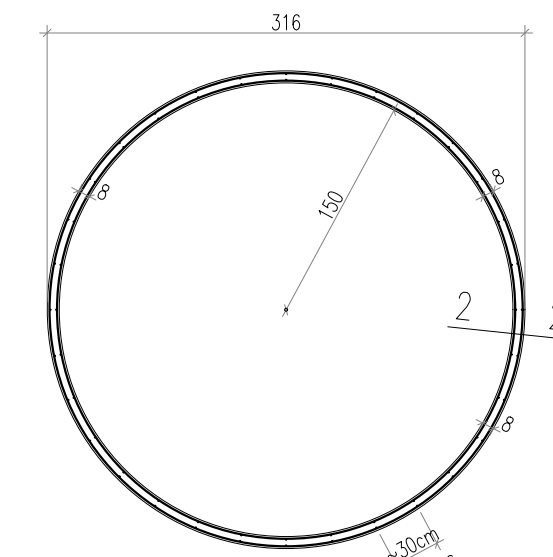


N19-5ø4.2-963 (EXTERNOS)
TELA SOLDADA P/ ESTRUTURA CONCRETO ARMADO COM FERRO 4.2 NAS DUAS DIREÇÕES ESPALMENTO 10 X 10cm
Normas: NBR 7481, NBR 5916 e NBR 7480 do ABNT

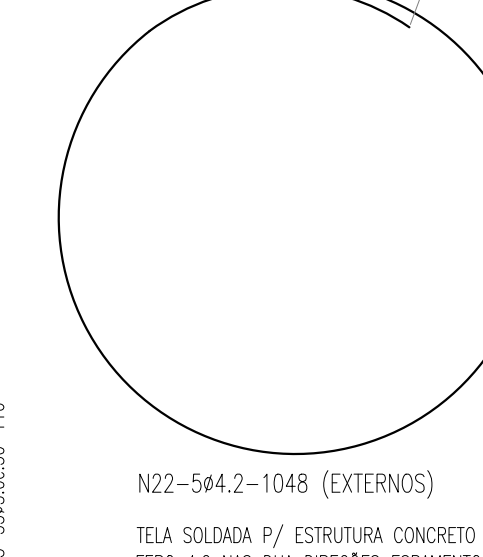


N18-4ø4.2-932 (INTERNOS)
TELA SOLDADA P/ ESTRUTURA CONCRETO ARMADO COM FERRO 4.2 NAS DUAS DIREÇÕES ESPALMENTO 10 X 10cm
Normas: NBR 7481, NBR 5916 e NBR 7480 do ABNT

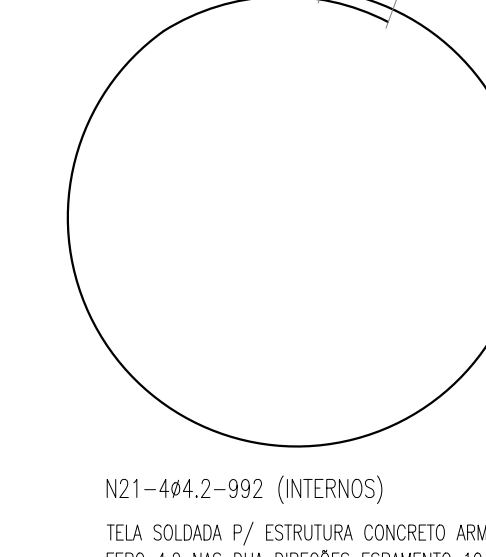
DET. ANEL TIPO (C)



CORTE 2.2

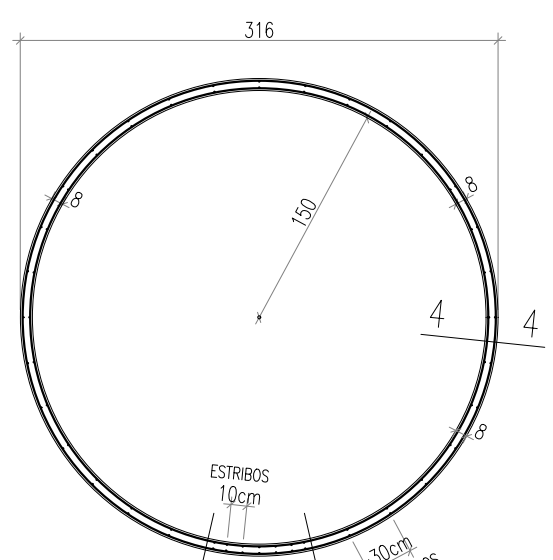


N22-5ø4.2-1048 (EXTERNOS)
TELA SOLDADA P/ ESTRUTURA CONCRETO ARMADO COM FERRO 4.2 NAS DUAS DIREÇÕES ESPALMENTO 10 X 10cm
Normas: NBR 7481, NBR 5916 e NBR 7480 do ABNT

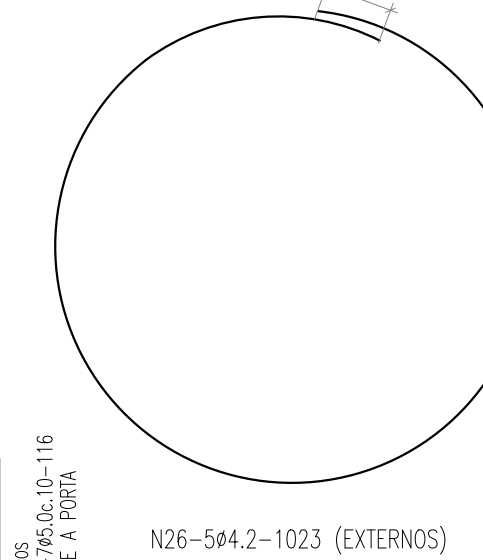


N21-4ø4.2-992 (INTERNOS)
TELA SOLDADA P/ ESTRUTURA CONCRETO ARMADO COM FERRO 4.2 NAS DUAS DIREÇÕES ESPALMENTO 10 X 10cm
Normas: NBR 7481, NBR 5916 e NBR 7480 do ABNT

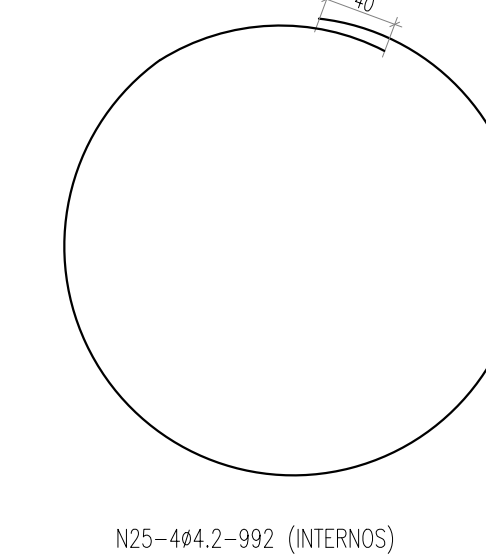
DET. ANEL TIPO (D)



CORTE 4.4

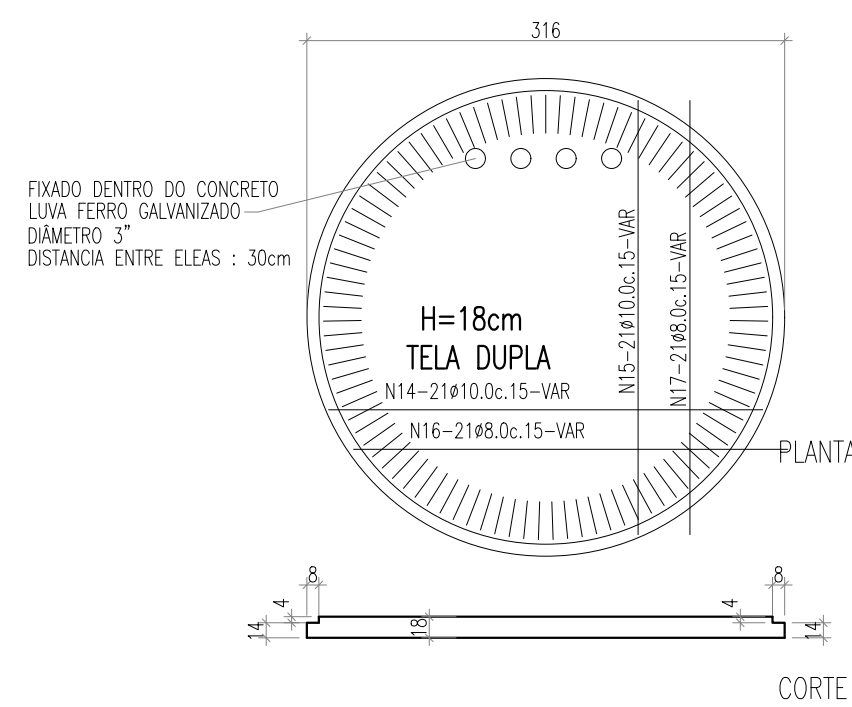


N26-5ø4.2-1023 (EXTERNOS)
TELA SOLDADA P/ ESTRUTURA CONCRETO ARMADO COM FERRO 4.2 NAS DUAS DIREÇÕES ESPALMENTO 10 X 10cm
Normas: NBR 7481, NBR 5916 e NBR 7480 do ABNT



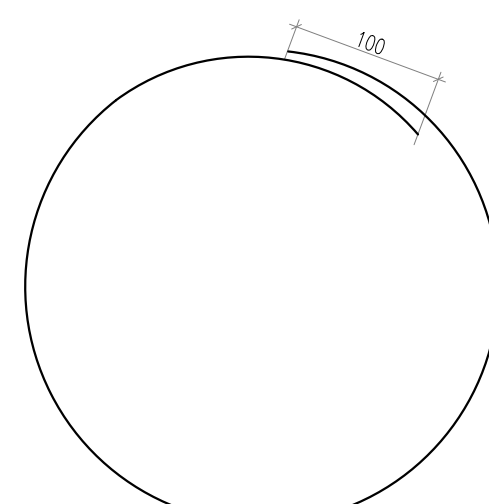
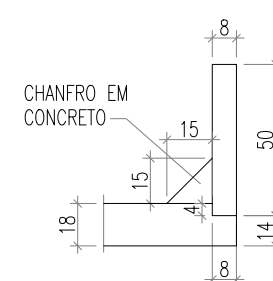
N25-4ø4.2-992 (INTERNOS)
TELA SOLDADA P/ ESTRUTURA CONCRETO ARMADO COM FERRO 4.2 NAS DUAS DIREÇÕES ESPALMENTO 10 X 10cm
Normas: NBR 7481, NBR 5916 e NBR 7480 do ABNT

DETALHE DA LAJE DE FUNDO

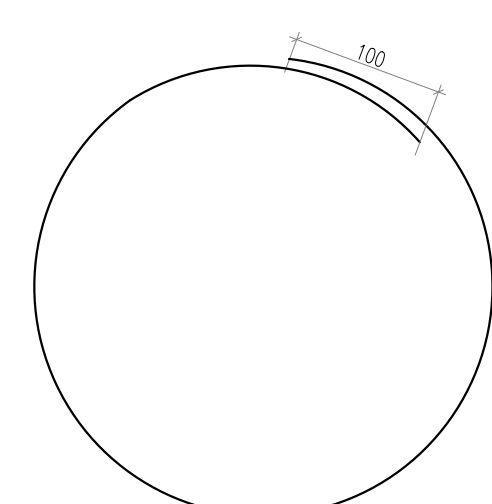


CORTE

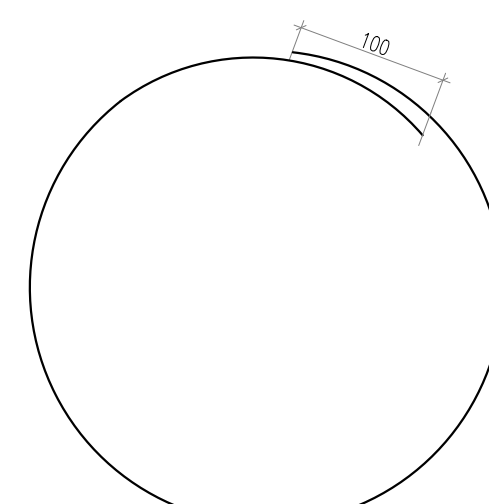
DETALHE DO CHANFRO A SER EXECUTADO NA MONTAGEM ENTRE A LIGAÇÃO DA LAJE DE FUNDO COM ANEL SUPERIOR A ELA



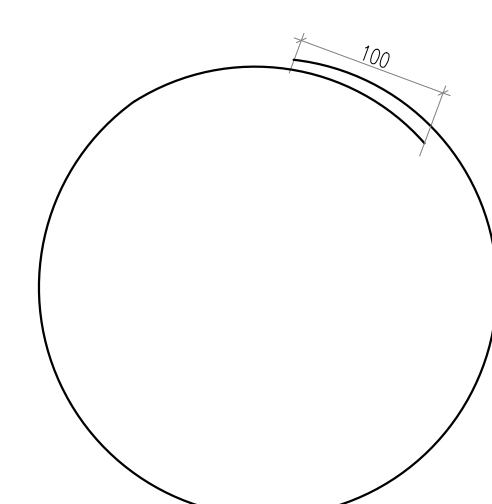
N24-1ø5.0-1083 (EXTERNO)



N25-1ø5.0-1052 (INTERNO)

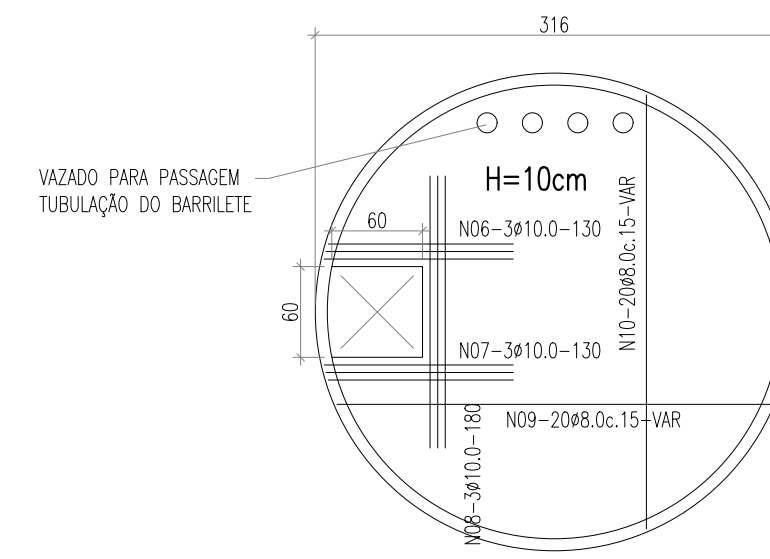


N28-1ø5.0-1083 (EXTERNO)



N27-1ø5.0-1052 (INTERNO)

DETALHE DA LAJE DE PISO



N12-5ø4.2-1023 (EXTERNOS)
TELA SOLDADA P/ ESTRUTURA CONCRETO ARMADO COM FERRO 4.2 NAS DUAS DIREÇÕES ESPALMENTO 10 X 10cm
Normas: NBR 7481, NBR 5916 e NBR 7480 do ABNT

N11-4ø4.2-992 (INTERNOS)
TELA SOLDADA P/ ESTRUTURA CONCRETO ARMADO COM FERRO 4.2 NAS DUAS DIREÇÕES ESPALMENTO 10 X 10cm
Normas: NBR 7481, NBR 5916 e NBR 7480 do ABNT

N19-5ø4.2-963 (EXTERNOS)
TELA SOLDADA P/ ESTRUTURA CONCRETO ARMADO COM FERRO 4.2 NAS DUAS DIREÇÕES ESPALMENTO 10 X 10cm
Normas: NBR 7481, NBR 5916 e NBR 7480 do ABNT

N18-4ø4.2-932 (INTERNOS)
TELA SOLDADA P/ ESTRUTURA CONCRETO ARMADO COM FERRO 4.2 NAS DUAS DIREÇÕES ESPALMENTO 10 X 10cm
Normas: NBR 7481, NBR 5916 e NBR 7480 do ABNT

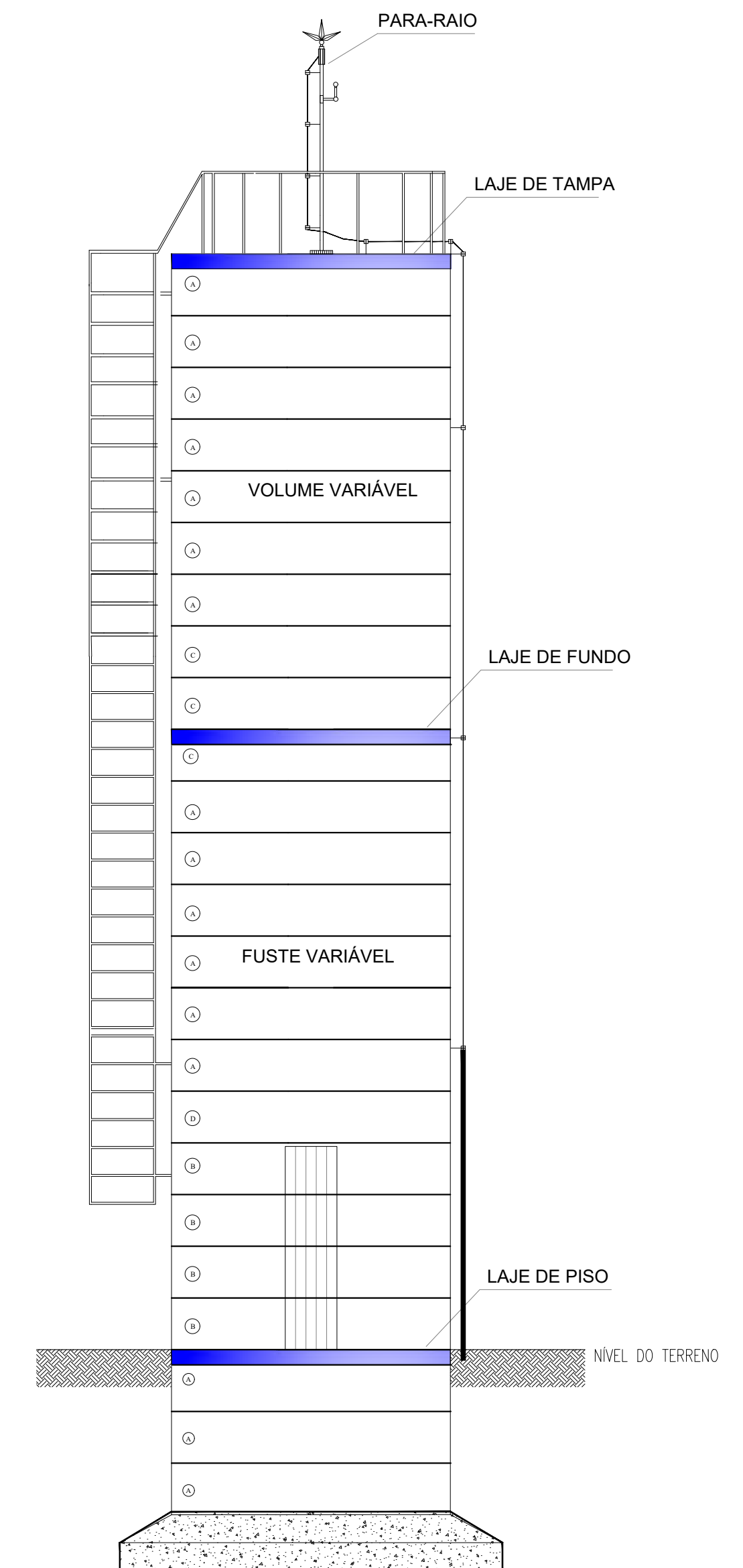
N22-5ø4.2-1048 (EXTERNOS)
TELA SOLDADA P/ ESTRUTURA CONCRETO ARMADO COM FERRO 4.2 NAS DUAS DIREÇÕES ESPALMENTO 10 X 10cm
Normas: NBR 7481, NBR 5916 e NBR 7480 do ABNT

N21-4ø4.2-992 (INTERNOS)
TELA SOLDADA P/ ESTRUTURA CONCRETO ARMADO COM FERRO 4.2 NAS DUAS DIREÇÕES ESPALMENTO 10 X 10cm
Normas: NBR 7481, NBR 5916 e NBR 7480 do ABNT

N26-5ø4.2-1023 (EXTERNOS)
TELA SOLDADA P/ ESTRUTURA CONCRETO ARMADO COM FERRO 4.2 NAS DUAS DIREÇÕES ESPALMENTO 10 X 10cm
Normas: NBR 7481, NBR 5916 e NBR 7480 do ABNT

N25-4ø4.2-992 (INTERNOS)
TELA SOLDADA P/ ESTRUTURA CONCRETO ARMADO COM FERRO 4.2 NAS DUAS DIREÇÕES ESPALMENTO 10 X 10cm
Normas: NBR 7481, NBR 5916 e NBR 7480 do ABNT

DETALHE VERTICAL DO RESERVATÓRIO



OBSERVAÇÕES

- O VOLUME POR MANILHA É DE 3,5m³
- A PROFUNDIDADE TOTAL DA ESCAVAÇÃO DA BASE = 2,10m
- A BASE DE CONCRETO ARMADO DEVERÁ TER UMA ALTURA 0,60m
- AS TRÊS MANILHAS DA BASE NÃO DEVERÁ SER ATERRADA
- DEVERÁ SER EXECUTADO O CHANFRO ENTRE A LAJE DE FUNDO E O ANEL SUPERIOR
- DEVERÁ SER EXECUTADO BLOCOS DE ANCORAGEM NA TUBULAÇÃO DO BARRILETE

APROVAÇÃO:

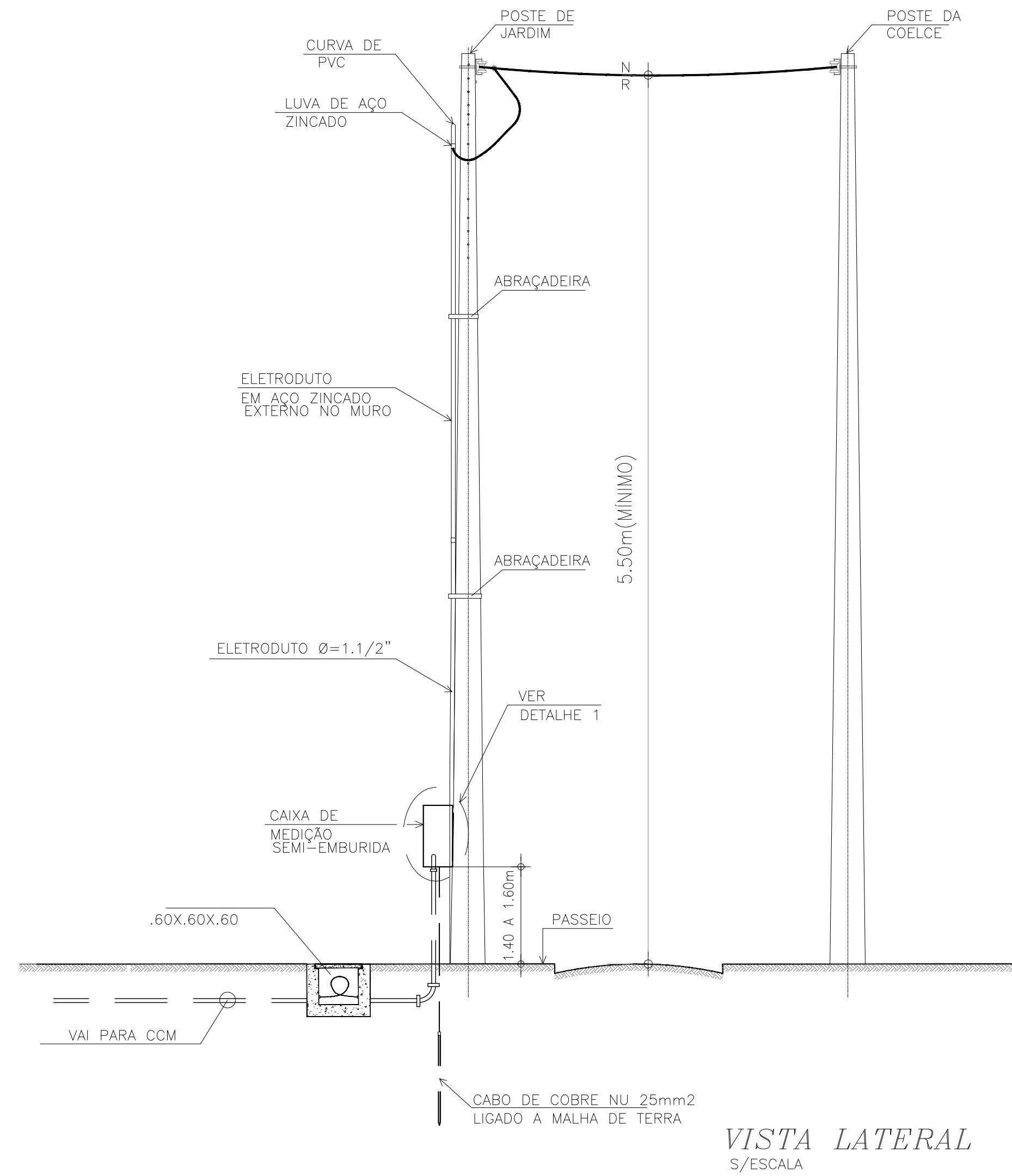
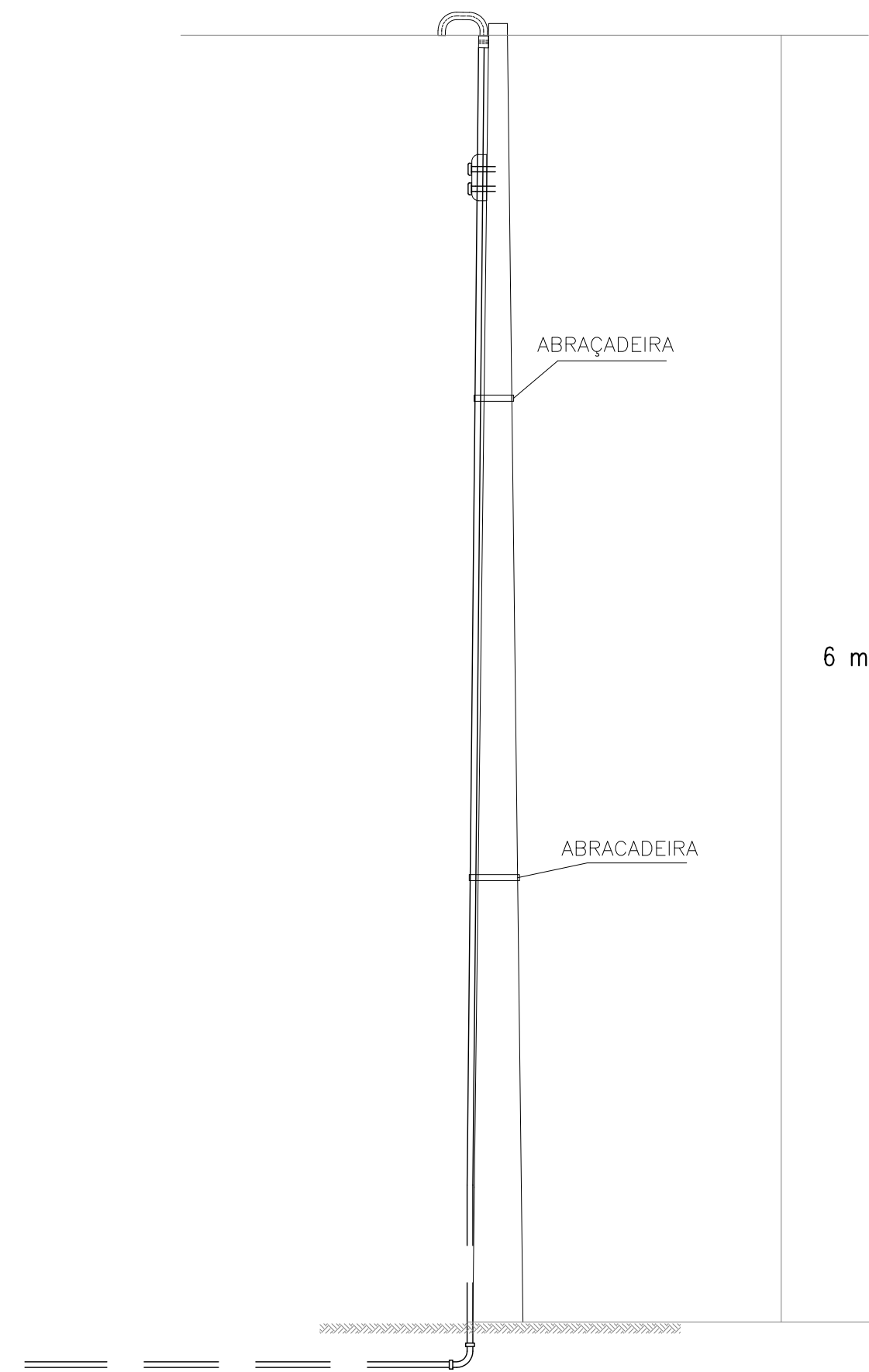
PROPRIETÁRIO

FISCALIZAÇÃO

Maria Karoline dos Reis Melo
Engenheira Civil
CREA CE 081898874

DAVO DE SOUSA FERNANDES
Engenheiro Civil
RAEP 06013223-7

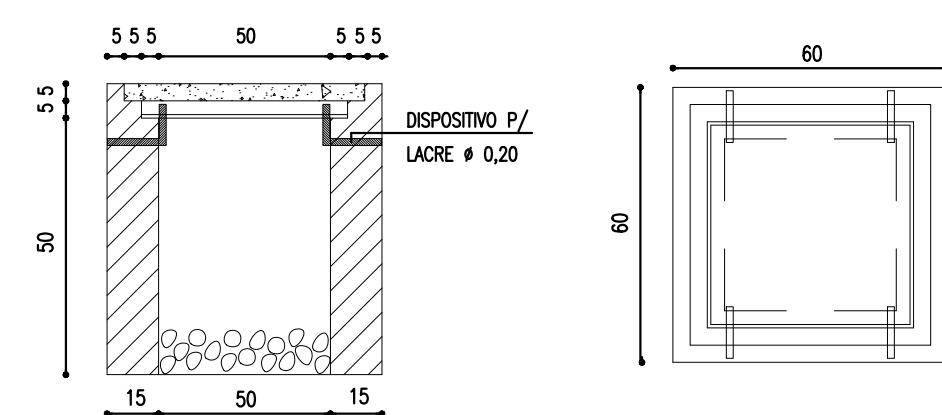
	PREFEITURA MUNICIPAL DE SÃO BENEDITO SECRETARIA DE INFRA ESTRUTURA E DESENVOLVIMENTO INDUSTRIAL PROJETO DE ABASTECIMENTO D'ÁGUA EM ZONAS RURAIS	DESENHO:	PRANCHA:
		TEC_10	02/02
PROJETO DE ABASTECIMENTO DE ÁGUA DA COMUNIDADE DE SÍTIO DO MEIO TOPE NO MUNICÍPIO DE SÃO BENEDITO-CE PROJETO TÉCNICO PROJETO ESTRUTURAL DO RESERVATÓRIO (ANÉIS PRÉ-MOLDADOS)			
CONTRATANTE:	PREFEITURA MUNICIPAL DE SÃO BENEDITO	DATA:	02/2025
CONTRATADA:	JOTA BARROS PROJETOS E ASSessorIA	ESCALA:	S/ESC
ENGENHEIRO:	MARIA KAROLINE DOS REIS MELO		
DESENHO:	MAILSON AVELINO		
ARQUIVO:	TEC_10 PROJETO ESTRUTURAL		



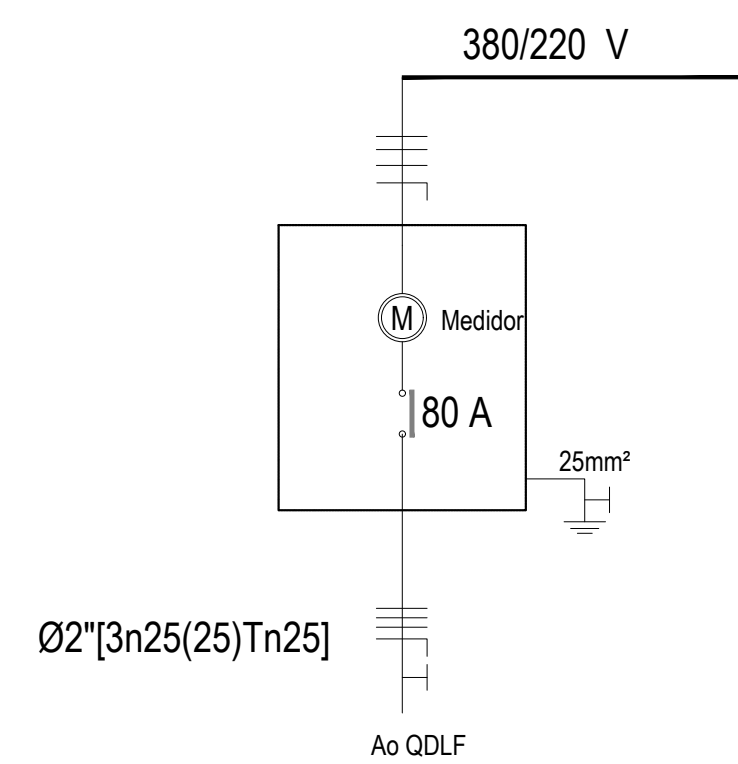
NOTAS:

- 1-A CAIXA DE PROTEÇÃO E CONEXÃO DO CONSUMIDOR DEVERÁ FICAR SEMPRE VIRADA PARA O LADO DESTINO DO MURO.
- 2-MEDIDAS EM MILÍMETROS.
- 3-MEDIÇÃO TRIFÁSICA - INSTALAÇÃO EM MURO, SAÍDA SUBTERRÂNEA.

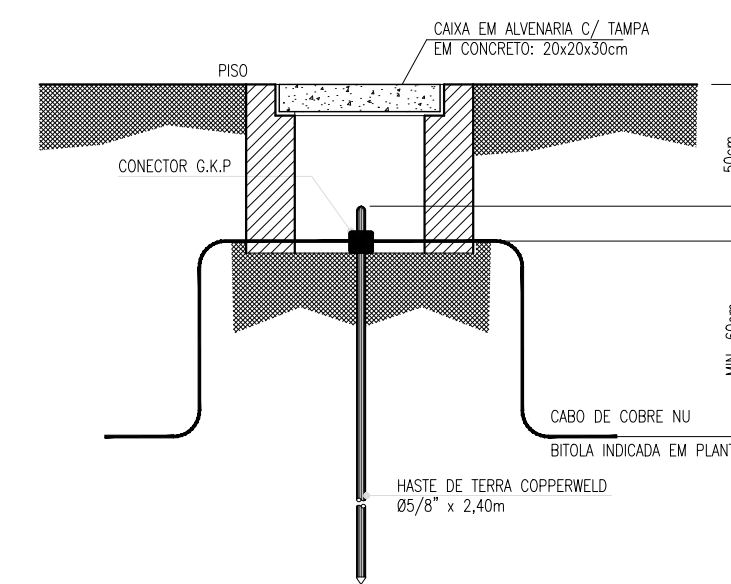
DIAGRAMA UNIFILAR



DETALHE CAIXA DE PASSAGEM
SEM ESCALA



QUADRO DO MEDIDOR



DET. CAIXA DE ATERRAMENTO
SEM ESCALA

APROVAÇÃO:

PROPRIETÁRIO

FISCALIZAÇÃO

Maria Karoline dos Reis Melo
Maria Karoline dos Reis Melo
Engenheira Civil
CREA CE 061989867-4

DAVID DE SOUSA FERNANDES
Engenheiro Civil
RAEP 06013223-7

	PREFEITURA MUNICIPAL DE SÃO BENEDITO SECRETARIA DE INFRA ESTRUTURA E DESENVOLVIMENTO INDUSTRIAL PROJETO DE ABASTECIMENTO D'ÁGUA EM ZONAS RURAIS	DESENHO: TEC_11	PRANCHA: 01/01
	PROJETO TÉCNICO QUADRO DE MEDIÇÃO EM POSTE DE CONCRETO (DETALHES CONSTRUTIVOS)		

CONTRATANTE:	PREFEITURA MUNICIPAL DE SÃO BENEDITO	DATA:	02/2025	ESCALA:	SEM/ESC
CONTRATADA:	JOTA BARROS PROJETOS E ASSessorIA				
ENGENHEIRO:	MARIA KAROLINE DOS REIS MELO				
DESENHO:	MAILSON AVELINO				
ARQUIVO:	TEC_11 POSTE DE CONCRETO COM QUADRO MEDIÇÃO				



RESUMO DO ORÇAMENTO

BENEFÍ: PREFEITURA MUNICIPAL DE SÃO BENEDITO

OBRA: SISTEMA DE ABASTECIMENTO DE ÁGUA DA LOCALIDADE DE SÍTIO DO MEIO DO TOPE - MUNICÍPIO DE SÃO BENEDITO - CE

Tabela de Preço Insumos e Serviços - Com Desoneração - Tabela 028.1 - ENC. SOCIAIS: 84,44% -Tabela SINAPI - ENC. SOCIAIS: 85,06%(HORA) 47,67%(MÊS)

ITEM	DESCRIÇÃO DOS SERVIÇOS	PREÇO TOTAL	%
1	INSTALAÇÃO DA OBRA	R\$ 46.631,23	3,58%
2	CAPTAÇÃO - POÇO TUBULAR EXISTENTE - SERVIÇO (PP-01)	R\$ 6.826,96	0,52%
3	CAPTAÇÃO - POÇO TUBULAR EXISTENTE - SERVIÇO (PP-02)	R\$ 6.826,96	0,52%
4	CAPTAÇÃO - POÇO TUBULAR EXISTENTE - MATERIAL (PP-01)	R\$ 30.996,51	2,38%
5	CAPTAÇÃO - POÇO TUBULAR EXISTENTE - MATERIAL (PP-02)	R\$ 29.852,81	2,29%
6	CASA DE PROTEÇÃO DO QUADRO ELÉTRICO (1,40m x 1,30m) - SERVIÇO (PP-01)	R\$ 23.789,94	1,83%
7	CASA DE PROTEÇÃO DO QUADRO ELÉTRICO (1,40m x 1,30m) - SERVIÇO (PP-02)	R\$ 23.789,94	1,83%
8	ADUTORA DE ÁGUA BRUTA I - SERVIÇO	R\$ 30.111,98	2,31%
9	ADUTORA DE ÁGUA BRUTA I - MATERIAL	R\$ 33.947,52	2,60%
10	ADUTORA DE ÁGUA BRUTA II - SERVIÇO	R\$ 12.550,46	0,96%
11	ADUTORA DE ÁGUA BRUTA II - MATERIAL	R\$ 15.270,84	1,17%
12	TRATAMENTO - MATERIAL	R\$ 4.309,38	0,33%
13	RESERVATÓRIO ELEVADO EM CONCRETO V=45m ³ - FUSTE 10m - SERVIÇO	R\$ 126.278,39	9,69%
14	RESERVATÓRIO ELEVADO EM CONCRETO V=45m ³ - FUSTE 10,00M - MATERIAL	R\$ 8.841,05	0,68%
15	REDE DE DISTRIBUIÇÃO DN 50 E DN 75 - SERVIÇO	R\$ 446.540,28	34,26%
16	REDE DE DISTRIBUIÇÃO DN 50 E DN 75 - MATERIAL	R\$ 307.165,65	23,57%
17	LIGAÇÃO PREDIAL - SERVIÇO	R\$ 89.697,21	6,88%
18	LIGAÇÃO PREDIAL - MATERIAL	R\$ 59.798,38	4,59%
VALOR TOTAL DO ORÇAMENTO COM BDI:		R\$ 1.303.225,49	100%

O VALOR DO PRESENTE ORÇAMENTO É DE: UM MILHÃO TREZENTOS E TRES MIL DUZENTOS E VINTE E CINCO REAIS E QUARENTA E NOVE CENTAVOS

PREFEITURA MUNICIPAL DE SÃO BENEDITO

SISTEMA DE ABASTECIMENTO DE ÁGUA DA LOCALIDADE DE SÍTIO DO MEIO DO TOPE - MUNICÍPIO DE SÃO BENEDITO - CE

MARÇO/2024

BDI SER.	BDI MAT.	FONTE DE PREÇOS
24,18%	14,02%	TABELA UNIFICADA DE PREÇOS - SEINFRA 28.1 E SINAPI DEZEMBRO 2024 - COM DESONERAÇÃO

PLANILHA ORÇAMENTARIA

ITEM	CÓDIGO	DESCRIÇÃO	FONTE	UNIDADE	QUANTIDADE	PREÇO UNITÁRIO S/BDI	PREÇO TOTAL S/BDI	PREÇO UNITÁRIO C/BDI	PREÇO TOTAL C/BDI
01	01	INSTALAÇÃO DA OBRA							46.631,23
01.01	01.01	MOBILIZAÇÃO E DESMOBILIZAÇÃO							2.489,76
01.01.01	C4990	MOBILIZAÇÃO DE EQUIPAMENTOS EM CAMINHÃO EQUIPADO COM GUINDASTE	SEINFRA	KM	638,40	3,14	2.004,58	3,90	2.489,76
01.02	01.02	ADMINISTRAÇÃO CENTRAL							43.230,43
01.02.01	I8583	ENGENHEIRO PLENO	SEINFRA	HxMÊS	1,00	21.959,24	21.959,24	25.037,93	25.037,93
01.02.02	I8590	ENCARREGADO GERAL/MESTRE DE OBRA	SEINFRA	HxMÊS	1,50	6.171,03	9.256,55	7.036,21	10.554,32
01.02.03	I8595	AUXILIAR DE TOPOGRAFIA	SEINFRA	HxMÊS	2,00	3.349,49	6.698,98	3.819,09	7.638,18
01.03	01.03	PLACA DA OBRA							911,04
01.03.01	C1937	PLACAS PADRÃO DE OBRA	SINAPI	M2	4,00	183,41	733,64	227,76	911,04
02	02	CAPTAÇÃO - POÇO TUBULAR EXISTENTE - SERVIÇO (PP-01)							6.826,96
02.01	02.01	MONTAGEM							2.395,05
02.01.01	C3496	MONTAGEM DE TUBOS, CONEXÕES E PÇS, ELEVÁTÓRIA CAP ATÉ 5 l/s	SEINFRA	UN	1,00	1.928,69	1.928,69	2.395,05	2.395,05
02.02	02.02	INSTALAÇÃO ELETROMECÂNICA							820,83
02.02.01	C3417	INSTALAÇÃO ELETROMECÂNICA DE CONJUNTO MOTO-BOMBA ATÉ 4 CV	SEINFRA	UN	1,00	661,00	661,00	820,83	820,83
02.03	02.03	CAIXA							3.611,08
02.03.01	C0650	CAIXA P/REGISTRO OU VENTOSA EM ALVENARIA DE TIJOLO MACIÇO, 200<DN<=500mm	SEINFRA	UN	1,00	2.907,94	2.907,94	3.611,08	3.611,08
03	03	CAPTAÇÃO - POÇO TUBULAR EXISTENTE - SERVIÇO (PP-02)							6.826,96
03.01	03.01	MONTAGEM							2.395,05
03.01.01	C3496	MONTAGEM DE TUBOS, CONEXÕES E PÇS, ELEVÁTÓRIA CAP ATÉ 5 l/s	SEINFRA	UN	1,00	1.928,69	1.928,69	2.395,05	2.395,05
03.02	03.02	INSTALAÇÃO ELETROMECÂNICA							820,83
03.02.01	C3417	INSTALAÇÃO ELETROMECÂNICA DE CONJUNTO MOTO-BOMBA ATÉ 4 CV	SEINFRA	UN	1,00	661,00	661,00	820,83	820,83
S E TRES MIL	03.03	CAIXA							3.611,08
03.03.01	C0650	CAIXA P/REGISTRO OU VENTOSA EM ALVENARIA DE TIJOLO MACIÇO, 200<DN<=500mm	SEINFRA	UN	1,00	2.907,94	2.907,94	3.611,08	3.611,08
04	04	CAPTAÇÃO - POÇO TUBULAR EXISTENTE - MATERIAL (PP-01)							30.996,51
04.01	04.01	FORNECIMENTO DE EQUIPAMENTOS							25.159,25
04.01.01	I9658	CONJ. MOTO-BOMBA SUBMERSA - POT=5,0CV - DN 97MM - Q = 1,12 M3/h - 129,21 mca - 3.500 rpm	SEINFRA	UN	2,00	7.234,71	14.469,42	8.249,02	16.498,04
04.01.02	I5980	CENTRAL DE COMANDO DE MOTORES TIPO CPD1005	SEINFRA	UN	1,00	7.596,22	7.596,22	8.661,21	8.661,21
04.02	04.02	FORNECIMENTO DE MATERIAIS							5.837,26
04.02.01	I6355	NIPLE DUPLO AÇO GALV. COM ROSCA DN 2"	SEINFRA	UN	1,00	18,84	18,84	21,48	21,48
04.02.02	I5780	TUBO EDUTOR PVC DN 50	SEINFRA	M	89,00	25,18	2.241,02	28,71	2.555,19
04.02.03	I1389	LUVA AÇO GALVANIZADO DE 2"	SEINFRA	UN	23,00	39,21	901,83	44,71	1.028,33
04.02.04	I6264	CURVA 90 LONGA F. GALV. COM ROSCA INT./ROSCA EXT. DN 2"	SEINFRA	UN	3,00	65,37	196,11	74,53	223,59
04.02.05	I7384	LUVA DE UNIÃO FG DN 2"	SEINFRA	UN	1,00	54,47	54,47	62,11	62,11
04.02.06	I2915	COLAR DE TOMADA FoFo P/ TUBOS DE PVC DN 50 x 1"	SEINFRA	UN	1,00	37,77	37,77	43,07	43,07
04.02.07	I6358	NIPLE DUPLO AÇO GALV. COM ROSCA DN 1"	SEINFRA	UN	1,00	6,04	6,04	6,89	6,89

PREFEITURA MUNICIPAL DE SÃO BENEDITO

SISTEMA DE ABASTECIMENTO DE ÁGUA DA LOCALIDADE DE SÍTIO DO MEIO DO TOPE - MUNICÍPIO DE SÃO BENEDITO - CE

MARÇO/2024

BDI SER.	BDI MAT.	FONTE DE PREÇOS
24,18%	14,02%	TABELA UNIFICADA DE PREÇOS - SEINFRA 28.1 E SINAPI DEZEMBRO 2024 - COM DESONERAÇÃO

PLANILHA ORÇAMENTARIA

ITEM	CÓDIGO	DESCRIÇÃO	FONTE	UNIDADE	QUANTIDADE	PREÇO UNITÁRIO S/BDI	PREÇO TOTAL S/BDI	PREÇO UNITÁRIO C/BDI	PREÇO TOTAL C/BDI
04.02.08	I5721	VENTOSA SIMPLES C/ ROSCA DN 1	SEINFRA	UN	1,00	816,04	816,04	930,45	930,45
04.02.09	I1799	REGISTRO DE GAVETA BRUTO 25MM (1')	SEINFRA	UN	1,00	54,35	54,35	61,97	61,97
04.02.10	I6355	NIPLE DUPLO AÇO GALV. COM ROSCA DN 2"	SEINFRA	UN	3,00	18,84	56,52	21,48	64,44
04.02.11	I6055	VALVULA DE RETENÇÃO HORIZONTAL EM BRONZE 2"	SEINFRA	UN	1,00	138,65	138,65	158,09	158,09
04.02.12	I3081	ADAPTADOR PBA PONTA / ROSCA DN 50	SEINFRA	UN	1,00	8,16	8,16	9,30	9,30
04.02.13	I1073	ELETRODUTO DE PVC RIGIDO 2"	SEINFRA	M	5,00	17,08	85,40	19,47	97,35
04.02.14	I8438	CABO CORDPLAST (CABO PP) 3 x 2,50 mm ²	SEINFRA	M	100,00	5,04	504,00	5,75	575,00
05	05	CAPTAÇÃO - POÇO TUBULAR EXISTENTE - MATERIAL (PP-02)							29.852,81
05.01	05.01	FORNECIMENTO DE EQUIPAMENTOS							25.159,25
05.01.01	I9658	CONJ. MOTO-BOMBA SUBMERSA - POT=5,0CV - DN 97MM - Q = 1,12 M3/h - 129,21 mca - 3.500 rpm	SEINFRA	UN	2,00	7.234,71	14.469,42	8.249,02	16.498,04
05.01.02	I5980	CENTRAL DE COMANDO DE MOTORES TIPO CPD1005	SEINFRA	UN	1,00	7.596,22	7.596,22	8.661,21	8.661,21
05.02	05.02	FORNECIMENTO DE MATERIAIS							4.693,56
05.02.01	I6355	NIPLE DUPLO AÇO GALV. COM ROSCA DN 2"	SEINFRA	UN	1,00	18,84	18,84	21,48	21,48
05.02.02	I5780	TUBO EDUTOR PVC DN 50	SEINFRA	M	70,00	25,18	1.762,60	28,71	2.009,70
05.02.03	I1389	LUVA AÇO GALVANIZADO DE 2"	SEINFRA	UN	18,00	39,21	705,78	44,71	804,78
05.02.04	I6264	CURVA 90 LONGA F. GALV. COM ROSCA INT./ROSCA EXT. DN 2"	SEINFRA	UN	3,00	65,37	196,11	74,53	223,59
05.02.05	I7384	LUVA DE UNIÃO FG DN 2"	SEINFRA	UN	1,00	54,47	54,47	62,11	62,11
05.02.06	I2915	COLAR DE TOMADA FoFo P/ TUBOS DE PVC DN 50 x 1"	SEINFRA	UN	1,00	37,77	37,77	43,07	43,07
05.02.07	I6358	NIPLE DUPLO AÇO GALV. COM ROSCA DN 1"	SEINFRA	UN	1,00	6,04	6,04	6,89	6,89
05.02.08	I5721	VENTOSA SIMPLES C/ ROSCA DN 1	SEINFRA	UN	1,00	816,04	816,04	930,45	930,45
05.02.09	I1799	REGISTRO DE GAVETA BRUTO 25MM (1')	SEINFRA	UN	1,00	54,35	54,35	61,97	61,97
05.02.10	I6355	NIPLE DUPLO AÇO GALV. COM ROSCA DN 2"	SEINFRA	UN	3,00	18,84	56,52	21,48	64,44
05.02.11	I6055	VALVULA DE RETENÇÃO HORIZONTAL EM BRONZE 2"	SEINFRA	UN	1,00	138,65	138,65	158,09	158,09
05.02.12	I3081	ADAPTADOR PBA PONTA / ROSCA DN 50	SEINFRA	UN	1,00	8,16	8,16	9,30	9,30
05.02.13	I1073	ELETRODUTO DE PVC RIGIDO 2"	SEINFRA	M	2,00	17,08	34,16	19,47	38,94
05.02.14	I8438	CABO CORDPLAST (CABO PP) 3 x 2,50 mm ²	SEINFRA	M	45,00	5,04	226,80	5,75	258,75
06	06	CASA DE PROTEÇÃO DO QUADRO ELÉTRICO (1,40m x 1,30m) - SERVIÇO (PP-01)							23.789,94
06.01	06.01	SERVIÇOS PRELIMINARES							206,64
06.01.01	C2102	RASPAGEM E LIMPEZA DO TERRENO	SEINFRA	M2	36,00	4,62	166,32	5,74	206,64
06.02	06.02	LOCAÇÃO							261,07
06.02.01	C1630	LOCAÇÃO DA OBRA - EXECUÇÃO DE GABARITO	SEINFRA	M2	29,40	7,15	210,21	8,88	261,07
06.03	06.03	MOVIMENTO DE TERRA							108,89
06.03.01	C1256	ESCAVAÇÃO MANUAL CAMPO ABERTO EM TERRA ATÉ 2M	SEINFRA	M3	1,52	54,09	82,17	67,17	102,04
06.03.02	C2921	REATERRO C/COMPACTAÇÃO MANUAL S/CONTROLE, MATERIAL DA VALA	SEINFRA	M3	0,12	31,38	3,81	38,97	4,74
06.03.03	C2989	ESPALHAMENTO MECÂNICO DE SOLO EM BOTA FORA	SEINFRA	M3	0,98	1,73	1,70	2,15	2,11

PREFEITURA MUNICIPAL DE SÃO BENEDITO

SISTEMA DE ABASTECIMENTO DE ÁGUA DA LOCALIDADE DE SÍTIO DO MEIO DO TOPE - MUNICÍPIO DE SÃO BENEDITO - CE

MARÇO/2024

BDI SER.	BDI MAT.	FONTE DE PREÇOS
24,18%	14,02%	TABELA UNIFICADA DE PREÇOS - SEINFRA 28.1 E SINAPI DEZEMBRO 2024 - COM DESONERAÇÃO

PLANILHA ORÇAMENTARIA

ITEM	CÓDIGO	DESCRIÇÃO	FONTE	UNIDADE	QUANTIDADE	PREÇO UNITÁRIO S/BDI	PREÇO TOTAL S/BDI	PREÇO UNITÁRIO C/BDI	PREÇO TOTAL C/BDI
06.04	06.04	ALVENARIA DE FUNDAÇÃO							415,25
06.04.01	C0054	ALVENARIA DE EMBASAMENTO DE PEDRA ARGAMASSADA	SEINFRA	M3	0,49	543,91	264,34	675,43	328,26
06.04.02	C0056	ALVENARIA DE EMBASAMENTO DE TIJOLO FURADO, C/ ARGAMASSA MISTA C/ CAL HIDRATADA (1:2:8)	SEINFRA	M3	0,12	576,54	70,05	715,95	86,99
06.05	06.05	ALVENARIA DE ELEVAÇÃO							1.129,28
06.05.01	C0073	ALVENARIA DE TIJOLO CERÂMICO FURADO (9x19x19)cm C/ARGAMASSA MISTA DE CAL HIDRATADA ESP.=10cm (1:2:8)	SEINFRA	M2	10,28	62,98	647,56	78,21	804,16
06.05.02	C0052	ALVENARIA DE ELEMENTO VAZADO DE CONCRETO (50X50X6cm) C/ARG. CIMENTO E AREIA TRAÇO 1:3 ANTI-CHUVA	SEINFRA	M2	2,00	130,91	261,82	162,56	325,12
06.06	06.06	CONCRETO							624,49
06.06.01	C0836	CONCRETO NÃO ESTRUTURAL PREPARO MANUAL	SEINFRA	M3	1,00	502,89	502,89	624,49	624,49
06.07	06.07	COBERTURA							473,69
06.07.01	C4418	LAJE PRÉ-FABRICADA P/ FÔRRO - VÃO DE 2,01 A 3 m	SEINFRA	M2	2,38	125,88	299,59	156,32	372,04
06.07.02	C1779	IMPERMEABILIZAÇÃO DE LAJES C/ MANTA ASFÁLTICA PRÉ-FABRICADA, C/ VÉU DE POLIÉSTER	SEINFRA	M2	2,38	34,39	81,85	42,71	101,65
06.08	06.08	REVESTIMENTO							1.775,21
06.08.01	C0776	CHAPISCO C/ ARGAMASSA DE CIMENTO E AREIA S/PENEIRAR TRAÇO 1:3 ESP.= 5mm P/ PAREDE	SEINFRA	M2	20,56	7,42	152,58	9,21	189,39
06.08.02	C0778	CHAPISCO C/ ARGAMASSA DE CIMENTO E AREIA S/ PENEIRAR TRAÇO 1:3 ESP=5 mm P/ TETO	SEINFRA	M2	4,76	14,44	68,73	17,93	85,35
06.08.03	C2112	REBOCO C/ ARGAMASSA DE CAL EM PASTA E AREIA PENEIRADA TRAÇO 1:3 ESP=5 mm P/ TETO	SEINFRA	M2	4,76	30,39	144,66	37,74	179,64
06.08.04	C3028	REBOCO C/ ARGAMASSA DE CIMENTO E AREIA PENEIRADA, TRAÇO 1:3	SEINFRA	M2	20,56	51,72	1.063,57	64,23	1.320,83
06.09	06.09	PISO							489,87
06.09.01	C1611	LASTRO DE CONCRETO REGULARIZADO ESP.= 5CM	SEINFRA	M2	6,50	45,88	298,22	56,97	370,31
06.09.02	C1916	PISO CIMENTADO C/ ARGAMASSA DE CIMENTO E AREIA S/ PENEIRAR, TRAÇO 1:4, ESP.= 1,5cm C/ IMPERMEABILIZANTE	SEINFRA	M2	1,82	52,90	96,28	65,69	119,56
06.10	06.10	ESQUADRIAS							610,63
06.10.01	C1970	PORTA DE FERRO EM CHAPA	SEINFRA	M2	1,68	292,70	491,74	363,47	610,63
06.11	06.11	PINTURA							1.733,60
06.11.01	C1614	LATEX DUAS DEMÃOS EM PAREDES EXTERNAS S/MASSA	SEINFRA	M2	12,51	22,85	285,85	28,38	355,03
06.11.02	C1615	LATEX DUAS DEMÃOS EM PAREDES INTERNAS S/MASSA	SEINFRA	M2	10,06	21,07	211,96	26,16	263,17
06.11.03	C0589	CAIAÇÃO EM TRES DEMÃOS EM PAREDES	SEINFRA	M2	20,56	7,91	162,66	9,82	201,94
06.11.04	C1279	ESMALTE DUAS DEMÃOS EM ESQUADRIAS DE FERRO	SEINFRA	M2	3,36	44,42	149,25	55,16	185,34
06.11.05	C2899	PINTURA LOGOTIPO CAGECE - PROJETO PADRÃO	SEINFRA	UN	2,00	293,17	586,34	364,06	728,12
06.12	06.12	CALÇADA DE PROTEÇÃO							1.710,82
06.12.01	C3410	CALÇADA DE PROTEÇÃO EM CIMENTADO C/ BASE DE CONCRETO	SEINFRA	M2	4,68	294,38	1.377,70	365,56	1.710,82
06.13	04.13	INSTALAÇÃO ELÉTRICA							1.180,60
06.13.01	C1947	PONTO ELÉTRICO, MATERIAL E EXECUÇÃO	SEINFRA	PT	2,00	264,15	528,30	328,02	656,04
06.13.02	C1662	LUMINÁRIA FLUORESCENTE COMPLETA (1 X 16)W	SEINFRA	UN	2,00	98,92	197,84	122,84	245,68
06.13.03	C1661	LUMINÁRIA FLUORESCENTE COMPLETA (2 X 16)W	SEINFRA	UN	2,00	112,29	224,58	139,44	278,88

PREFEITURA MUNICIPAL DE SÃO BENEDITO

SISTEMA DE ABASTECIMENTO DE ÁGUA DA LOCALIDADE DE SÍTIO DO MEIO DO TOPE - MUNICÍPIO DE SÃO BENEDITO - CE

MARÇO/2024

BDI SER.	BDI MAT.	FONTE DE PREÇOS
24,18%	14,02%	TABELA UNIFICADA DE PREÇOS - SEINFRA 28.1 E SINAPI DEZEMBRO 2024 - COM DESONERAÇÃO

PLANILHA ORÇAMENTARIA

ITEM	CÓDIGO	DESCRIÇÃO	FONTE	UNIDADE	QUANTIDADE	PREÇO UNITÁRIO S/BDI	PREÇO TOTAL S/BDI	PREÇO UNITÁRIO C/BDI	PREÇO TOTAL C/BDI
06.14	06.14	URBANIZAÇÃO							7.851,82
06.14.01	C0733	CERCA DE ARAME FARPADO 7 FIOS,MURETA C/ ALTURA DE 0,70M - FUNDAÇÃO E REBOCO NAS 2 FACES	SEINFRA	M	19,00	304,93	5.793,67	378,66	7.194,54
06.14.02	C2862	LASTRO DE BRITA	SEINFRA	M3	1,25	152,49	190,61	189,36	236,70
06.14.03	C1999	PORTÃO DE FERRO EM BARRA CHATA TIPO TIJOLINHO	SEINFRA	M2	1,60	211,68	338,69	262,86	420,58
06.15	06.15	ENERGIZAÇÃO							5.218,08
06.15.01	I1720	POSTE DE CONCRETO DUPLO T (8MX300KG), RESISTÊNCIA NOMIAL 300KG, H= 8,00M, PESO APROXIMADO 708KG	SEINFRA	UN	1,00	790,00	790,00	900,76	900,76
06.15.02	I0125	ARMAÇÃO REX TRIFASICA COM ROLDANA	SEINFRA	UN	1,00	81,86	81,86	93,34	93,34
06.15.03	I2413	QUADRO DE MEDIÇÃO TRIFASICA EM POSTE	SEINFRA	UN	1,00	272,40	272,40	310,59	310,59
06.15.04	I1070	ELETRODUTO DE PVC RIGIDO 1"	SEINFRA	M	6,00	7,14	42,84	8,14	48,84
06.15.05	I1013	DISJUNTOR TRIPOLAR 50A	SEINFRA	UN	1,00	60,13	60,13	68,56	68,56
06.15.06	I2352	HASTE DE ATERRAMENTO COPERWELD 5/8" x 2.40M	SEINFRA	UN	1,00	53,28	53,28	60,75	60,75
06.15.07	I6141	CABO CLASSE 1KV 3 X 2,5MM2	SEINFRA	M	15,00	4,45	66,75	5,07	76,05
06.15.08	I6138	CABO CLASSE 1KV 3 X 1,5MM2	SEINFRA	M	15,00	2,98	44,70	3,40	51,00
06.15.09	I2223	TUBO PVC RÍGIDO ROSCÁVEL DE 3/4"	SEINFRA	M	20,00	11,11	222,20	12,67	253,40
06.15.10	C1947	PONTO ELÉTRICO, MATERIAL E EXECUÇÃO	SEINFRA	PT	3,00	264,15	792,45	328,02	984,06
06.15.11	C1662	LUMINÁRIA FLUORESCENTE COMPLETA (1 X 16)W	SEINFRA	UN	1,00	98,92	98,92	122,84	122,84
06.15.12	C1661	LUMINÁRIA FLUORESCENTE COMPLETA (2 X 16)W	SEINFRA	UN	1,00	112,29	112,29	139,44	139,44
06.15.13	C1482	INTERRUPTOR DUAS TECLAS PARALELO E TOMADA 10A 250V	SEINFRA	UN	1,00	54,58	54,58	67,78	67,78
06.15.14	I1255	INTERRUPTOR 1 TECLA SIMPLES	SEINFRA	UN	1,00	8,44	8,44	9,62	9,62
06.15.15	I1243	HASTE DE ATERRAMENTO COPPERWELD 3/4" x 3M	SEINFRA	UN	1,00	131,87	131,87	150,36	150,36
06.15.16	I7382	CONECTOR DE ATERRAMENTO TIPO K2C17-10mm BURDY	SEINFRA	UN	1,00	10,95	10,95	12,49	12,49
06.15.17	I6433	CAIXA DE EMBUTIR PVC - 4X4 QUADRADA	SEINFRA	UN	2,00	4,69	9,38	5,35	10,70
06.15.18	I1071	ELETRODUTO DE PVC RIGIDO 1/2"	SEINFRA	M	7,00	3,67	25,69	4,18	29,26
06.15.19	I6277	ELETRODUTO FLEXÍVEL SEALTUBE DN 1"	SEINFRA	M	4,00	9,26	37,04	10,56	42,24
06.15.20	I1294	JOELHO PVC ROSCAVEL DE 1/2"	SEINFRA	UN	10,00	1,93	19,30	2,20	22,00
06.15.21	C0624	CAIXA EM ALVENARIA (40X40X60cm) DE 1 TIJOLO COMUM, LASTRO DE BRITA E TAMPA DE CONCRETO	SEINFRA	UN	3,00	473,51	1.420,53	588,00	1.764,00
07	07	CASA DE PROTEÇÃO DO QUADRO ELÉTRICO (1,40m x 1,30m) - SERVIÇO (PP-02)							23.789,94
07.01	07.01	SERVIÇOS PRELIMINARES							206,64
07.01.01	C2102	RASPAGEM E LIMPEZA DO TERRENO	SEINFRA	M2	36,00	4,62	166,32	5,74	206,64
07.02	07.02	LOCAÇÃO							261,07
07.02.01	C1630	LOCAÇÃO DA OBRA - EXECUÇÃO DE GABARITO	SEINFRA	M2	29,40	7,15	210,21	8,88	261,07
07.03	07.03	MOVIMENTO DE TERRA							108,89
07.03.01	C1256	ESCAVAÇÃO MANUAL CAMPO ABERTO EM TERRA ATÉ 2M	SEINFRA	M3	1,52	54,09	82,17	67,17	102,04

PREFEITURA MUNICIPAL DE SÃO BENEDITO

SISTEMA DE ABASTECIMENTO DE ÁGUA DA LOCALIDADE DE SÍTIO DO MEIO DO TOPE - MUNICÍPIO DE SÃO BENEDITO - CE

MARÇO/2024

BDI SER.	BDI MAT.	FONTE DE PREÇOS
24,18%	14,02%	TABELA UNIFICADA DE PREÇOS - SEINFRA 28.1 E SINAPI DEZEMBRO 2024 - COM DESONERAÇÃO

PLANILHA ORÇAMENTARIA

ITEM	CÓDIGO	DESCRIÇÃO	FONTE	UNIDADE	QUANTIDADE	PREÇO UNITÁRIO S/BDI	PREÇO TOTAL S/BDI	PREÇO UNITÁRIO C/BDI	PREÇO TOTAL C/BDI
07.13.03	C1661	LUMINÁRIA FLUORESCENTE COMPLETA (2 X 16)W	SEINFRA	UN	2,00	112,29	224,58	139,44	278,88
07.14	07.14	URBANIZAÇÃO							7.851,82
07.14.01	C0733	CERCA DE ARAME FARPADO 7 FIOS,MURETA C/ ALTURA DE 0,70M - FUNDAÇÃO E REBOCO NAS 2 FACES	SEINFRA	M	19,00	304,93	5.793,67	378,66	7.194,54
07.14.02	C2862	LASTRO DE BRITA	SEINFRA	M3	1,25	152,49	190,61	189,36	236,70
07.14.03	C1999	PORTÃO DE FERRO EM BARRA CHATA TIPO TIJOLINHO	SEINFRA	M2	1,60	211,68	338,69	262,86	420,58
07.15	07.15	ENERGIZAÇÃO							5.218,08
07.15.01	I1720	POSTE DE CONCRETO DUPLO T (8MX300KG), RESISTÊNCIA NOMIAL 300KG, H= 8,00M, PESO APROXIMADO 708KG	SEINFRA	UN	1,00	790,00	790,00	900,76	900,76
07.15.02	I0125	ARMAÇÃO REX TRIFASICA COM ROLDANA	SEINFRA	UN	1,00	81,86	81,86	93,34	93,34
07.15.03	I2413	QUADRO DE MEDIÇÃO TRIFASICA EM POSTE	SEINFRA	UN	1,00	272,40	272,40	310,59	310,59
07.15.04	I1070	ELETRODUTO DE PVC RIGIDO 1"	SEINFRA	M	6,00	7,14	42,84	8,14	48,84
07.15.05	I1013	DISJUNTOR TRIPOLAR 50A	SEINFRA	UN	1,00	60,13	60,13	68,56	68,56
07.15.06	I2352	HASTE DE ATERRAMENTO COPERWELD 5/8" x 2.40M	SEINFRA	UN	1,00	53,28	53,28	60,75	60,75
07.15.07	I6141	CABO CLASSE 1KV 3 X 2,5MM2	SEINFRA	M	15,00	4,45	66,75	5,07	76,05
07.15.08	I6138	CABO CLASSE 1KV 3 X 1,5MM2	SEINFRA	M	15,00	2,98	44,70	3,40	51,00
07.15.09	I2223	TUBO PVC RÍGIDO ROSCÁVEL DE 3/4"	SEINFRA	M	20,00	11,11	222,20	12,67	253,40
07.15.10	C1947	PONTO ELÉTRICO, MATERIAL E EXECUÇÃO	SEINFRA	PT	3,00	264,15	792,45	328,02	984,06
07.15.11	C1662	LUMINÁRIA FLUORESCENTE COMPLETA (1 X 16)W	SEINFRA	UN	1,00	98,92	98,92	122,84	122,84
07.15.12	C1661	LUMINÁRIA FLUORESCENTE COMPLETA (2 X 16)W	SEINFRA	UN	1,00	112,29	112,29	139,44	139,44
07.15.13	C1482	INTERRUPTOR DUAS TECLAS PARALELO E TOMADA 10A 250V	SEINFRA	UN	1,00	54,58	54,58	67,78	67,78
07.15.14	I1255	INTERRUPTOR 1 TECLA SIMPLES	SEINFRA	UN	1,00	8,44	8,44	9,62	9,62
07.15.15	I1243	HASTE DE ATERRAMENTO COPPERWELD 3/4" x 3M	SEINFRA	UN	1,00	131,87	131,87	150,36	150,36
07.15.16	I7382	CONECTOR DE ATERRAMENTO TIPO K2C17-10mm BURDY	SEINFRA	UN	1,00	10,95	10,95	12,49	12,49
07.15.17	I6433	CAIXA DE EMBUTIR PVC - 4X4 QUADRADA	SEINFRA	UN	2,00	4,69	9,38	5,35	10,70
07.15.18	I1071	ELETRODUTO DE PVC RIGIDO 1/2"	SEINFRA	M	7,00	3,67	25,69	4,18	29,26
07.15.19	I6277	ELETRODUTO FLEXÍVEL SEALTUBE DN 1"	SEINFRA	M	4,00	9,26	37,04	10,56	42,24
07.15.20	I1294	JOELHO PVC ROSCAVEL DE 1/2"	SEINFRA	UN	10,00	1,93	19,30	2,20	22,00
07.15.21	C0624	CAIXA EM ALVENARIA (40X40X60cm) DE 1 TIJOLO COMUM, LASTRO DE BRITA E TAMPA DE CONCRETO	SEINFRA	UN	3,00	473,51	1.420,53	588,00	1.764,00
08	08	ADUTORA DE ÁGUA BRUTA I - SERVIÇO							30.111,98
08.01	08.01	LOCAÇÃO							4.270,64
08.01.01	C2102	RASPAGEM E LIMPEZA DO TERRENO	SEINFRA	M2	705,89	4,62	3.261,21	5,74	4.051,81
08.01.02	C2874	LOCAÇÃO DE REDE DE ÁGUA	SEINFRA	M	705,89	0,25	176,47	0,31	218,83
08.02	08.02	MOVIMENTO DE TERRA							16.144,78
08.02.01	C2789	ESCAVAÇÃO MECÂNICA SOLO DE 1A CAT. PROF. ATÉ 2.00m	SEINFRA	M3	101,65	9,57	972,77	11,88	1.207,58

PREFEITURA MUNICIPAL DE SÃO BENEDITO

SISTEMA DE ABASTECIMENTO DE ÁGUA DA LOCALIDADE DE SÍTIO DO MEIO DO TOPE - MUNICÍPIO DE SÃO BENEDITO - CE

MARÇO/2024

BDI SER.	BDI MAT.	FONTE DE PREÇOS
24,18%	14,02%	TABELA UNIFICADA DE PREÇOS - SEINFRA 28.1 E SINAPI DEZEMBRO 2024 - COM DESONERAÇÃO

PLANILHA ORÇAMENTARIA

ITEM	CÓDIGO	DESCRIÇÃO	FONTE	UNIDADE	QUANTIDADE	PREÇO UNITÁRIO S/BDI	PREÇO TOTAL S/BDI	PREÇO UNITÁRIO C/BDI	PREÇO TOTAL C/BDI
08.02.02	C2796	ESCAVAÇÃO MECÂNICA SOLO DE 2A.CAT. PROF. ATÉ 2.00m	SEINFRA	M3	67,77	22,05	1.494,23	27,38	1.855,42
08.02.03	C2921	REATERRO C/COMPACTAÇÃO MANUAL S/CONTROLE, MATERIAL DA VALA	SEINFRA	M3	101,65	31,38	3.189,72	38,97	3.961,23
08.02.04	C0330	ATERRO C/COMPACTAÇÃO MANUAL S/CONTROLE, MAT. C/AQUISIÇÃO	SEINFRA	M3	67,77	108,38	7.344,42	134,59	9.120,55
08.03	08.03	ASSENTAMENTO DE TUBOS E CONEXÕES, INCLUSIVE LIMPEZA E TESTE							3.021,21
08.03.01	C0728	CARGA, TRANSPORTE E DESCARGA DE TUBOS E PEÇAS EM PVC DN 75mm ATÉ 15km	SEINFRA	M	705,89	0,68	480,01	0,84	592,95
08.03.01	C0292	ASSENTAMENTO DE TUBOS E CONEXÕES EM PVC, JE DN 75mm	SEINFRA	M	705,89	2,77	1.955,32	3,44	2.428,26
08.04	08.04	ENVELOPAMENTO DE TUBULAÇÃO							2.557,09
08.04.01	C1250	ENVELOPE DE CONCRETO P/PROTEÇÃO DE TUBO PVC ENTERRADO	SEINFRA	M	105,88	19,45	2.059,43	24,15	2.557,09
08.05	08.05	BLOCO DE ANCORAGEM							247,04
08.05.01	C3403	BLOCO DE ANCORAGEM EM CONCRETO SIMPLES FCK=10MPa	SEINFRA	M3	0,26	780,13	198,93	968,77	247,04
08.06	08.06	CAIXA							2.544,15
08.06.01	C0653	CAIXA P/REGISTRO OU VENTOSA EM ALVENARIA DE TIJOLO MACIÇO, DN ATÉ 200mm	SEINFRA	UN	3,00	682,92	2.048,76	848,05	2.544,15
08.07	08.07	CADASTRO DE ADUTORA							1.327,07
08.07.01	C0580	CADASTRO DE ADUTORA	SEINFRA	M	705,89	1,51	1.065,89	1,88	1.327,07
09	09	ADUTORA DE ÁGUA BRUTA I - MATERIAL							33.947,52
09.01	09.01	FORNECIMENTO DE TUBULAÇÃO							30.106,38
09.01.01	I3160	TUBO PVC PBA JEI CL-12 DN 75 (NBR-5647)	SEINFRA	M	723,54	36,49	26.401,87	41,61	30.106,38
09.02	09.02	FORNECIMENTO DE CONEXÕES E PEÇAS ESPECIAIS							859,44
09.02.01	I3108	CURVA 22 30° PBA COM PONTA E BOLSA DN 75	SEINFRA	UN	1,00	178,73	178,73	203,79	203,79
09.02.02	I3111	CURVA 45 PBA COM PONTA E BOLSA DN 75	SEINFRA	UN	3,00	191,68	575,04	218,55	655,65
09.03	09.03	FORNECIMENTO DE ACESSÓRIOS							56,88
09.03.01	I3090	ANEL DE BORRACHA P/ TUBO PBA DN 75	SEINFRA	UN	6,00	8,31	49,86	9,48	56,88
09.04	09.04	FORNECIMENTO DE CONEXÕES PARA CAIXA DE VENTOSA							2.035,24
09.04.01	I2906	COLAR DE TOMADA PVC C/TRAVAS SAIDA ROSC. DN 75 x 3/4"	SEINFRA	UN	2,00	17,71	35,42	20,19	40,38
09.04.02	I1798	REGISTRO DE GAVETA BRUTO 20MM (3/4")	SEINFRA	UN	2,00	34,43	68,86	39,26	78,52
09.04.03	I5720	VENTOSA SIMPLES C/ ROSCA DN 3/4	SEINFRA	UN	2,00	830,13	1.660,26	946,51	1.893,02
09.04.04	I9899	NIPLE FOGO ROSCÁVEL 3/4"	SEINFRA	UN	4,00	5,11	20,44	5,83	23,32
09.05	09.05	FORNECIMENTO DE CONEXÕES PARA CAIXA DE REGISTRO (DESCARGA)							889,58
09.05.01	I3145	TE REDUÇÃO PVC 90 PBA COM BOLSAS DN 75 x 50	SEINFRA	UN	1,00	77,30	77,30	88,14	88,14
09.05.02	I3159	TUBO PVC PBA JEI CL-12 DN 50 (NBR-5647)	SEINFRA	M	4,00	17,57	70,28	20,03	80,12
09.05.04	I5055	REGISTRO GAVETA P/ PVC C/ CABEÇOTE DN 50 PN10	SEINFRA	UN	1,00	632,63	632,63	721,32	721,32
10	10	ADUTORA DE ÁGUA BRUTA II - SERVIÇO							12.550,46
10.01	10.01	LOCAÇÃO							1.880,64
10.01.01	C2102	RASPAGEM E LIMPEZA DO TERRENO	SEINFRA	M2	310,85	4,62	1.436,13	5,74	1.784,28
10.01.02	C2874	LOCAÇÃO DE REDE DE ÁGUA	SEINFRA	M	310,85	0,25	77,71	0,31	96,36

PREFEITURA MUNICIPAL DE SÃO BENEDITO

SISTEMA DE ABASTECIMENTO DE ÁGUA DA LOCALIDADE DE SÍTIO DO MEIO DO TOPE - MUNICÍPIO DE SÃO BENEDITO - CE

MARÇO/2024

BDI SER.	BDI MAT.	FONTE DE PREÇOS
24,18%	14,02%	TABELA UNIFICADA DE PREÇOS - SEINFRA 28.1 E SINAPI DEZEMBRO 2024 - COM DESONERAÇÃO

PLANILHA ORÇAMENTARIA

ITEM	CÓDIGO	DESCRIÇÃO	FONTE	UNIDADE	QUANTIDADE	PREÇO UNITÁRIO S/BDI	PREÇO TOTAL S/BDI	PREÇO UNITÁRIO C/BDI	PREÇO TOTAL C/BDI
10.02	10.02	MOVIMENTO DE TERRA							7.109,61
10.02.03	C2789	ESCAVAÇÃO MECÂNICA SOLO DE 1A CAT. PROF. ATÉ 2.00m	SEINFRA	M3	44,76	9,57	428,38	11,88	531,78
10.02.04	C2796	ESCAVAÇÃO MECÂNICA SOLO DE 2A.CAT. PROF. ATÉ 2.00m	SEINFRA	M3	29,84	22,05	658,01	27,38	817,06
10.02.05	C2921	REATERRO C/COMPACTAÇÃO MANUAL S/CONTROLE, MATERIAL DA VALA	SEINFRA	M3	44,76	31,38	1.404,64	38,97	1.744,39
10.02.06	C0330	ATERRO C/COMPACTAÇÃO MANUAL S/CONTROLE, MAT. C/AQUISIÇÃO	SEINFRA	M3	29,84	108,38	3.234,23	134,59	4.016,38
10.03	10.03	ASSENTAMENTO DE TUBOS E CONEXÕES, INCLUSIVE LIMPEZA E TESTE							1.330,43
10.03.01	C0728	CARGA, TRANSPORTE E DESCARGA DE TUBOS E PEÇAS EM PVC DN 75mm ATÉ 15km	SEINFRA	M	310,85	0,68	211,38	0,84	261,11
10.03.02	C0292	ASSENTAMENTO DE TUBOS E CONEXÕES EM PVC, JE DN 75mm	SEINFRA	M	310,85	2,77	861,05	3,44	1.069,32
10.04	10.04	ENVELOPAMENTO DE TUBULAÇÃO							241,50
10.04.01	C1250	ENVELOPE DE CONCRETO P/PROTEÇÃO DE TUBO PVC ENTERRADO	SEINFRA	M	10,00	19,45	194,50	24,15	241,50
10.05	05.05	BLOCO DE ANCORAGEM							555,83
10.05.01	C3403	BLOCO DE ANCORAGEM EM CONCRETO SIMPLES FCK=10MPa	SEINFRA	M3	0,57	780,13	447,60	968,77	555,83
10.06	10.06	CAIXA							848,05
10.06.01	C0653	CAIXA P/REGISTRO OU VENTOSA EM ALVENARIA DE TIJOLO MACIÇO, DN ATÉ 200mm	SEINFRA	UN	1,00	682,92	682,92	848,05	848,05
10.07	10.07	CADASTRO DE ADUTORA							584,40
10.07.01	C0580	CADASTRO DE ADUTORA	SEINFRA	M	310,85	1,51	469,38	1,88	584,40
11	11	ADUTORA DE ÁGUA BRUTA II - MATERIAL							15.270,84
11.01	11.01	FORNECIMENTO DE TUBULAÇÃO							13.257,83
11.01.01	I3160	TUBO PVC PBA JEI CL-12 DN 75 (NBR-5647)	SEINFRA	M	318,62	36,49	11.626,49	41,61	13.257,83
11.02	11.02	FORNECIMENTO DE CONEXÕES E PEÇAS ESPECIAIS							1.094,99
11.02.01	I3108	CURVA 22 30' PBA COM PONTA E BOLSA DN 75	SEINFRA	UN	3,00	178,73	536,19	203,79	611,37
11.02.02	I3111	CURVA 45 PBA COM PONTA E BOLSA DN 75	SEINFRA	UN	1,00	191,68	191,68	218,55	218,55
11.02.03	I3114	CURVA 90 PBA COM PONTA E BOLSA DN 75	SEINFRA	UN	1,00	232,48	232,48	265,07	265,07
11.03	11.03	FORNECIMENTO DE ACESSÓRIOS							28,44
11.03.01	I3090	ANEL DE BORRACHA P/ TUBO PBA DN 75	SEINFRA	UN	3,00	8,31	24,93	9,48	28,44
11.04	11.05	FORNECIMENTO DE CONEXÕES PARA CAIXA DE REGISTRO (DESCARGA)							889,58
11.04.01	I3145	TE REDUÇÃO PVC 90 PBA COM BOLSAS DN 75 x 50	SEINFRA	UN	1,00	77,30	77,30	88,14	88,14
11.04.02	I3159	TUBO PVC PBA JEI CL-12 DN 50 (NBR-5647)	SEINFRA	M	4,00	17,57	70,28	20,03	80,12
11.04.03	I5055	REGISTRO GAVETA P/ PVC C/ CABEÇOTE DN 50 PN10	SEINFRA	UN	1,00	632,63	632,63	721,32	721,32
12	12	TRATAMENTO - MATERIAL							4.309,38
12.01	12.01	FORNECIMENTO DE EQUIPAMENTOS							4.141,19
12.01.01	I8698	CLORADOR DE PASTILHA PARA CLORO ORGÂNICO - CAPACIDADE E AUTONOMIA MÍNIMA PARA TRATAR 2.500M3 DE ÁGUA POR CARGA DE CLORO	SEINFRA	UN	1,00	3.631,99	3.631,99	4.141,19	4.141,19
12.02	12.02	FORNECIMENTO DE TUBOS E CONEXÕES - DESINFECÇÃO							168,19
12.02.01	I1298	JOELHO PVC ROSCAVEL DE 3/4"	SEINFRA	UN	4,00	2,87	11,48	3,27	13,08

PREFEITURA MUNICIPAL DE SÃO BENEDITO

SISTEMA DE ABASTECIMENTO DE ÁGUA DA LOCALIDADE DE SÍTIO DO MEIO DO TOPE - MUNICÍPIO DE SÃO BENEDITO - CE

MARÇO/2024

BDI SER.	BDI MAT.	FONTE DE PREÇOS
24,18%	14,02%	TABELA UNIFICADA DE PREÇOS - SEINFRA 28.1 E SINAPI DEZEMBRO 2024 - COM DESONERAÇÃO

PLANILHA ORÇAMENTARIA

ITEM	CÓDIGO	DESCRIÇÃO	FONTE	UNIDADE	QUANTIDADE	PREÇO UNITÁRIO S/BDI	PREÇO TOTAL S/BDI	PREÇO UNITÁRIO C/BDI	PREÇO TOTAL C/BDI
12.02.02	I2906	COLAR DE TOMADA PVC C/TRAVAS SAIDA ROSC. DN 75 x 3/4"	SEINFRA	UN	2,00	17,71	35,42	20,19	40,38
12.02.03	I2223	TUBO PVC RÍGIDO ROSCÁVEL DE 3/4"	SEINFRA	M	3,00	11,11	33,33	12,67	38,01
12.02.04	I6120	TORNEIRA DE PLÁSTICO 3/4" (PADRÃO MUTIRÃO)	SEINFRA	UN	2,00	13,13	26,26	14,97	29,94
12.02.05	I2001	TE PVC ROSCAVEL DE 3/4"	SEINFRA	UN	2,00	5,06	10,12	5,77	11,54
12.02.06	I2415	REGISTRO DE ESFERA COM BORBOLETA 3/4"	SEINFRA	UN	2,00	15,45	30,90	17,62	35,24
13	13	RESERVATÓRIO ELEVADO EM CONCRETO V=45m³ - FUSTE 10m - SERVIÇO							126.278,39
13.01	13.01	BASE PARA RESERVATÓRIO ELEVADO							15.028,95
13.01.01	C1267	ESCAVAÇÃO MECAN. CAMPO ABERTO EM TERRA EXCETO ROCHA ATÉ 2M	SEINFRA	M3	30,41	2,78	84,54	3,45	104,91
13.01.02	C1609	LASTRO DE CONCRETO INCLUINDO PREPARO E LANÇAMENTO	SEINFRA	M3	1,52	646,46	982,93	802,77	1.220,60
13.01.03	C0846	CONCRETO P/VIBR., FCK 40 MPa COM AGREGADO ADQUIRIDO	SEINFRA	M3	7,60	634,48	4.823,59	787,90	5.989,95
13.01.04	C0216	ARMADURA CA-50A MÉDIA D= 6,3 A 10,0mm	SEINFRA	KG	90,00	11,96	1.076,40	14,85	1.336,50
13.01.05	12568	ANEL EM CONCRETO ARMADO, LISO, PARA FOSSAS SEPTICAS E SUMIDOUROS, SEM FUNDO, DIAMETRO INTERNO DE 3,00 M E ALTURA DE 0,50 M	SEINFRA	UN	3,00	1.435,29	4.305,87	1.636,52	4.909,56
13.01.06	I6090	TAMPA PRE-MOLDADA COM TRES FUROS DE 0,60M, D = 3,16M	SEINFRA	UN	1,00	1.286,99	1.286,99	1.467,43	1.467,43
13.02	13.02	RESERVATÓRIO ELEVADO							57.360,60
13.02.01	12568	ANEL EM CONCRETO ARMADO, LISO, PARA FOSSAS SEPTICAS E SUMIDOUROS, SEM FUNDO, DIAMETRO INTERNO DE 3,00 M E ALTURA DE 0,50 M	SEINFRA	UN	33,00	1.435,29	47.364,57	1.636,52	54.005,16
13.02.02	C1999	PORTÃO DE FERRO EM BARRA CHATA TIPO TIJOLINHO	SEINFRA	M2	1,60	211,68	338,69	262,86	420,58
13.02.03	I6090	TAMPA PRE-MOLDADA COM TRES FUROS DE 0,60M, D = 3,16M	SEINFRA	UN	2,00	1.286,99	2.573,98	1.467,43	2.934,86
13.03	13.03	IMPERMEABILIZAÇÃO							11.023,68
13.03.01	C5024	IMPERMEABILIZAÇÃO COM MANTA ASFÁLTICA, CLASSE B, EM DUAS CAMADAS, TIPO II DE E=3MM E TIPO III DE E=4MM	SEINFRA	M2	68,33	129,92	8.877,43	161,33	11.023,68
13.04	13.04	ESCADA E GUARDA CORPO							7.963,47
13.04.01	C1251	ESCADA DE MARINHEIRO,C/TUBO GALVANIZADO 3/4",H=VAR	SEINFRA	M	14,50	358,36	5.196,22	445,01	6.452,65
13.04.02	C3505	GUARDA CORPO C/ CORRIMÃO EM TUBO DE AÇO GALVANIZADO 3/4"	SEINFRA	M	8,97	135,56	1.216,62	168,34	1.510,82
13.05	08.05	PINTURA							2.633,77
13.05.01	C0588	CAIAÇÃO EM DUAS DEMÃOS COM SUPERCAL	SEINFRA	M2	165,88	5,27	874,19	6,54	1.084,86
13.05.02	C1279	ESMALTE DUAS DEMÃOS EM ESQUADRIAS DE FERRO	SEINFRA	M2	1,68	44,42	74,63	55,16	92,67
13.05.03	C2899	PINTURA LOGOTIPO CAGECE - PROJETO PADRÃO	SEINFRA	UN	4,00	293,17	1.172,68	364,06	1.456,24
13.06	08.06	MONTAGEM							15.400,89
13.06.01	C3512	MONTAGEM DE TUBOS, CONEXÕES E PÇS, RESERVATÓRIO ELEVADO CAP. ATÉ 50 M3	SEINFRA	UN	1,00	2.445,48	2.445,48	3.036,80	3.036,80
13.06.02	5928	GUINDAUTO HIDRÁULICO, CAPACIDADE MÁXIMA DE CARGA 6200 KG, MOMENTO MÁXIMO DE CARGA 11,7 TM, ALCANCE MÁXIMO HORIZONTAL 9,70 M, INCLUSIVE CAMINHÃO TOCO PBT 16.000 KG, POTÊNCIA DE 189 CV - CHP DIURNO. AF_06/2014	SEINFRA	CHP	35,33	281,82	9.956,70	349,96	12.364,09
13.07	13.07	INSTALAÇÃO DE PÁRA-RAIO							4.075,14

PREFEITURA MUNICIPAL DE SÃO BENEDITO

SISTEMA DE ABASTECIMENTO DE ÁGUA DA LOCALIDADE DE SÍTIO DO MEIO DO TOPE - MUNICÍPIO DE SÃO BENEDITO - CE

MARÇO/2024

BDI SER.	BDI MAT.	FONTE DE PREÇOS
24,18%	14,02%	TABELA UNIFICADA DE PREÇOS - SEINFRA 28.1 E SINAPI DEZEMBRO 2024 - COM DESONERAÇÃO

PLANILHA ORÇAMENTARIA

ITEM	CÓDIGO	DESCRIÇÃO	FONTE	UNIDADE	QUANTIDADE	PREÇO UNITÁRIO S/BDI	PREÇO TOTAL S/BDI	PREÇO UNITÁRIO C/BDI	PREÇO TOTAL C/BDI
13.07.01	C4208	PÁRA-RAIO TIPO FRANKLIN C/ SINALIZADOR (FORNECIMENTO E MONTAGEM)	SEINFRA	UN	1,00	3.281,64	3.281,64	4.075,14	4.075,14
13.08	13.08	CALÇADA							2.617,12
13.08.01	C3410	CALÇADA DE PROTEÇÃO EM CIMENTADO C/ BASE DE CONCRETO	SEINFRA	M2	7,16	294,38	2.107,53	365,56	2.617,12
13.09	13.09	CAIXA							848,05
13.09.01	C0653	CAIXA P/REGISTRO OU VENTOSA EM ALVENARIA DE TIJOLO MACIÇO, DN ATÉ 200mm	SEINFRA	UN	1,00	682,92	682,92	848,05	848,05
13.10	13.10	URBANIZAÇÃO							9.326,72
13.10.01	C0733	CERCA DE ARAME FARPADO 7 FIOS,MURETA C/ ALTURA DE 0,70M - FUNDAÇÃO E REBOCO NAS 2 FACES	SEINFRA	M	23,00	304,93	7.013,39	378,66	8.709,18
13.10.02	C2862	LASTRO DE BRITA	SEINFRA	M3	1,04	152,49	158,61	189,36	196,96
13.10.03	C1999	PORTÃO DE FERRO EM BARRA CHATA TIPO TIJOLINHO	SEINFRA	M2	1,60	211,68	338,69	262,86	420,58
14	14	RESERVATÓRIO ELEVADO EM CONCRETO V=45m³ - FUSTE 10,00M - MATERIAL							8.841,05
14.01	14.01	FORNECIMENTO DE TUBOS E CONEXÕES - CHEGADA							2.606,01
14.01.01	I3082	ADAPTADOR PBA PONTA / ROSCA DN 75	SEINFRA	UN	1,00	6,00	6,00	6,84	6,84
14.01.02	I8660	CURVA 90 LONGA F. GALV. COM ROSCA INT./ROSCA EXT. DN 3"	SEINFRA	UN	2,00	119,88	239,76	136,69	273,38
14.01.03	I2222	TUBO PVC RÍGIDO ROSCÁVEL DE 3"	SEINFRA	M	14,00	95,98	1.343,72	109,44	1.532,16
14.01.04	I1804	REGISTRO DE GAVETA BRUTO 80MM (3')	SEINFRA	UN	1,00	327,04	327,04	372,89	372,89
14.01.05	I8662	NIPLÉ DUPLO AÇO GALVANIZADO 3"	SEINFRA	UN	1,00	33,58	33,58	38,29	38,29
14.01.06	I1431	LUVA UNIÃO AÇO GALVANIZADO (F.G) (3")	SEINFRA	UN	1,00	91,94	91,94	104,83	104,83
14.01.07	I8661	LUVA AÇO GALVANIZADO DE 3"	SEINFRA	UN	2,00	44,94	89,88	51,24	102,48
14.01.08	I6700	ABRACADEIRAS EM FERRO BARRA CHATA 1/4" PINTURA EPOXI C/PARAFUSOS	SEINFRA	UN	3,00	51,20	153,60	58,38	175,14
14.02	14.02	FORNECIMENTO DE TUBOS E CONEXÕES - SAÍDA							2.031,38
14.02.01	I3082	ADAPTADOR PBA PONTA / ROSCA DN 75	SEINFRA	UN	1,00	6,00	6,00	6,84	6,84
14.02.02	I8660	CURVA 90 LONGA F. GALV. COM ROSCA INT./ROSCA EXT. DN 3"	SEINFRA	UN	1,00	119,88	119,88	136,69	136,69
14.02.03	I2222	TUBO PVC RÍGIDO ROSCÁVEL DE 3"	SEINFRA	M	11,00	95,98	1.055,78	109,44	1.203,84
14.02.04	I1804	REGISTRO DE GAVETA BRUTO 80MM (3')	SEINFRA	UN	1,00	327,04	327,04	372,89	372,89
14.02.05	I8662	NIPLÉ DUPLO AÇO GALVANIZADO 3"	SEINFRA	UN	1,00	33,58	33,58	38,29	38,29
14.02.06	I1431	LUVA UNIÃO AÇO GALVANIZADO (F.G) (3")	SEINFRA	UN	1,00	91,94	91,94	104,83	104,83
14.02.07	I8661	LUVA AÇO GALVANIZADO DE 3"	SEINFRA	UN	1,00	44,94	44,94	51,24	51,24
14.02.08	I6700	ABRACADEIRAS EM FERRO BARRA CHATA 1/4" PINTURA EPOXI C/PARAFUSOS	SEINFRA	UN	2,00	51,20	102,40	58,38	116,76
14.03	14.03	FORNECIMENTO DE TUBOS E CONEXÕES - LIMPEZA E EXTRAVASOR							4.152,42
14.03.01	I3082	ADAPTADOR PBA PONTA / ROSCA DN 75	SEINFRA	UN	1,00	6,00	6,00	6,84	6,84
14.03.02	I8660	CURVA 90 LONGA F. GALV. COM ROSCA INT./ROSCA EXT. DN 3"	SEINFRA	UN	2,00	119,88	239,76	136,69	273,38
14.03.03	I2222	TUBO PVC RÍGIDO ROSCÁVEL DE 3"	SEINFRA	M	25,00	95,98	2.399,50	109,44	2.736,00
14.03.04	6322	TE DE FERRO GALVANIZADO, DE 3"	SEINFRA	UN	1,00	188,34	188,34	214,75	214,75
14.03.05	I8662	NIPLÉ DUPLO AÇO GALVANIZADO 3"	SEINFRA	UN	3,00	33,58	100,74	38,29	114,87

PREFEITURA MUNICIPAL DE SÃO BENEDITO

SISTEMA DE ABASTECIMENTO DE ÁGUA DA LOCALIDADE DE SÍTIO DO MEIO DO TOPE - MUNICÍPIO DE SÃO BENEDITO - CE

MARÇO/2024

BDI SER.	BDI MAT.	FONTE DE PREÇOS
24,18%	14,02%	TABELA UNIFICADA DE PREÇOS - SEINFRA 28.1 E SINAPI DEZEMBRO 2024 - COM DESONERAÇÃO

PLANILHA ORÇAMENTARIA

ITEM	CÓDIGO	DESCRIÇÃO	FONTE	UNIDADE	QUANTIDADE	PREÇO UNITÁRIO S/BDI	PREÇO TOTAL S/BDI	PREÇO UNITÁRIO C/BDI	PREÇO TOTAL C/BDI
14.03.06	I1804	REGISTRO DE GAVETA BRUTO 80MM (3')	SEINFRA	UN	1,00	327,04	327,04	372,89	372,89
14.03.07	I1431	LUVA UNIÃO AÇO GALVANIZADO (F.G) (3")	SEINFRA	UN	1,00	91,94	91,94	104,83	104,83
14.03.08	I8661	LUVA AÇO GALVANIZADO DE 3"	SEINFRA	UN	3,00	44,94	134,82	51,24	153,72
14.03.09	I6700	ABRACADEIRAS EM FERRO BARRA CHATA 1/4" PINTURA EPOXI C/PARAFUSOS	SEINFRA	UN	3,00	51,20	153,60	58,38	175,14
14.04	14.04	FORNECIMENTO DE TUBOS E CONEXÕES - DRENAGEM							51,24
14.04.01	I2196	TUBO PVC ESGOTO DE 75MM (3') - (NBR 5688)	SEINFRA	M	3,00	14,98	44,94	17,08	51,24
15	15	REDE DE DISTRIBUIÇÃO DN 50 E DN 75 - SERVIÇO							446.540,28
15.01	15.01	LOCAÇÃO							72.539,50
15.01.01	C2102	RASPAGEM E LIMPEZA DO TERRENO	SEINFRA	M2	11.990,00	4,62	55.393,80	5,74	68.822,60
15.01.02	C2874	LOCAÇÃO DE REDE DE ÁGUA	SEINFRA	M	11.990,00	0,25	2.997,50	0,31	3.716,90
15.02	15.02	MOVIMENTO DE TERRA							274.229,52
15.02.01	C2789	ESCAVAÇÃO MECÂNICA SOLO DE 1A CAT. PROF. ATÉ 2.00m	SEINFRA	M3	1.726,56	9,57	16.523,18	11,88	20.511,53
15.02.02	C2796	ESCAVAÇÃO MECÂNICA SOLO DE 2A.CAT. PROF. ATÉ 2.00m	SEINFRA	M3	1.151,04	22,05	25.380,43	27,38	31.515,48
15.02.03	C2921	REATERRO C/COMPACTAÇÃO MANUAL S/CONTROLE, MATERIAL DA VALA	SEINFRA	M3	1.726,56	31,38	54.179,45	38,97	67.284,04
15.02.04	C0330	ATERRO C/COMPACTAÇÃO MANUAL S/CONTROLE, MAT. C/AQUISIÇÃO	SEINFRA	M3	1.151,04	108,38	124.749,72	134,59	154.918,47
15.03	15.03	ASSENTAMENTO DE TUBOS E CONEXÕES, INCLUSIVE LIMPEZA E TESTE							41.393,65
15.03.01	C0727	CARGA, TRANSPORTE E DESCARGA DE TUBOS E PEÇAS EM PVC DN 50mm ATÉ 15km	SEINFRA	M	10.905,00	0,41	4.471,05	0,51	5.561,55
15.03.02	C0291	ASSENTAMENTO DE TUBOS E CONEXÕES EM PVC, JE DN 50mm	SEINFRA	M	10.905,00	2,30	25.081,50	2,86	31.188,30
15.03.03	C0728	CARGA, TRANSPORTE E DESCARGA DE TUBOS E PEÇAS EM PVC DN 75mm ATÉ 15km	SEINFRA	M	1.085,00	0,68	737,80	0,84	911,40
15.03.04	C0292	ASSENTAMENTO DE TUBOS E CONEXÕES EM PVC, JE DN 75mm	SEINFRA	M	1.085,00	2,77	3.005,45	3,44	3.732,40
15.04	15.04	ENVELOPAMENTO DE TUBULAÇÃO							28.955,85
15.04.01	C1250	ENVELOPE DE CONCRETO P/PROTEÇÃO DE TUBO PVC ENTERRADO	SEINFRA	M	1.199,00	19,45	23.320,55	24,15	28.955,85
15.05	15.05	BLOCO DE ANCORAGEM							283,46
15.05.01	C3403	BLOCO DE ANCORAGEM EM CONCRETO SIMPLES FCK=10MPa	SEINFRA	M3	0,29	780,13	228,27	968,77	283,46
15.06	15.06	CAIXA							11.872,70
15.06.01	C0653	CAIXA P/REGISTRO OU VENTOSA EM ALVENARIA DE TIJOLO MACIÇO, DN ATÉ 200mm	SEINFRA	UN	14,00	682,92	9.560,88	848,05	11.872,70
15.07	15.07	CADASTRO DE REDE							17.265,60
15.07.01	C0583	CADASTRO DE REDE DE ÁGUA (MEIO MAGNÉTICO)	SEINFRA	M	11.990,00	1,16	13.908,40	1,44	17.265,60
16	16	REDE DE DISTRIBUIÇÃO DN 50 E DN 75 - MATERIAL							307.165,65
16.01	16.01	FORNECIMENTO DE TUBULAÇÃO							270.163,35
16.01.01	I3159	TUBO PVC PBA JEI CL-12 DN 50 (NBR-5647)	SEINFRA	M	11.177,63	17,57	196.390,87	20,03	223.887,83
16.01.02	I3160	TUBO PVC PBA JEI CL-12 DN 75 (NBR-5647)	SEINFRA	M	1.112,13	36,49	40.581,44	41,61	46.275,52
16.02	16.02	FORNECIMENTO DE CONEXÕES E PEÇAS ESPECIAIS							19.268,10
16.02.01	I3107	CURVA 22 30' PBA COM PONTA E BOLSA DN 50	SEINFRA	UN	50,00	94,99	4.749,50	108,31	5.415,50
16.02.02	I3110	CURVA 45 PBA COM PONTA E BOLSA DN 50	SEINFRA	UN	26,00	93,83	2.439,58	106,98	2.781,48

PREFEITURA MUNICIPAL DE SÃO BENEDITO

SISTEMA DE ABASTECIMENTO DE ÁGUA DA LOCALIDADE DE SÍTIO DO MEIO DO TOPE - MUNICÍPIO DE SÃO BENEDITO - CE

MARÇO/2024

BDI SER.	BDI MAT.	FONTE DE PREÇOS
24,18%	14,02%	TABELA UNIFICADA DE PREÇOS - SEINFRA 28.1 E SINAPI DEZEMBRO 2024 - COM DESONERAÇÃO

PLANILHA ORÇAMENTARIA

ITEM	CÓDIGO	DESCRIÇÃO	FONTE	UNIDADE	QUANTIDADE	PREÇO UNITÁRIO S/BDI	PREÇO TOTAL S/BDI	PREÇO UNITÁRIO C/BDI	PREÇO TOTAL C/BDI
16.02.03	I3113	CURVA 90 PBA COM PONTA E BOLSA DN 50	SEINFRA	UN	6,00	103,29	619,74	117,77	706,62
16.02.04	I3142	TE PVC PBA 90 COM BOLSAS DN 50	SEINFRA	UN	16,00	44,19	707,04	50,39	806,24
16.02.05	I3102	CRUZETA PBA COM BOLSAS DN 50	SEINFRA	UN	2,00	18,87	37,74	21,52	43,04
16.02.06	I5055	REGISTRO GAVETA P/ PVC C/ CABEÇOTE DN 50 PN10	SEINFRA	UN	6,00	632,63	3.795,78	721,32	4.327,92
16.02.07	I3099	CAP PBA DN 50	SEINFRA	UN	25,00	17,14	428,50	19,54	488,50
16.02.08	I3139	REDUÇÃO PVC PBA PONTA / BOLSA DN 75 x 50	SEINFRA	UN	5,00	11,38	56,90	12,98	64,90
16.02.09	I3108	CURVA 22 30' PBA COM PONTA E BOLSA DN 75	SEINFRA	UN	4,00	178,73	714,92	203,79	815,16
16.02.10	I3111	CURVA 45 PBA COM PONTA E BOLSA DN 75	SEINFRA	UN	3,00	191,68	575,04	218,55	655,65
16.02.11	I3114	CURVA 90 PBA COM PONTA E BOLSA DN 75	SEINFRA	UN	1,00	232,48	232,48	265,07	265,07
16.02.12	I3103	CRUZETA PBA COM BOLSAS DN 75	SEINFRA	UN	2,00	47,31	94,62	53,94	107,88
16.02.13	I5056	REGISTRO GAVETA P/ PVC C/ CABEÇOTE DN 75 PN10	SEINFRA	UN	2,00	1.223,53	2.447,06	1.395,07	2.790,14
16.03	16.04	FORNECIMENTO DE CONEXÕES PARA CAIXA DE REGISTRO (DESCARGA)							17.734,20
16.03.01	I3142	TE PVC PBA 90 COM BOLSAS DN 50	SEINFRA	UN	6,00	44,19	265,14	50,39	302,34
16.03.02	I3159	TUBO PVC PBA JEI CL-12 DN 50 (NBR-5647)	SEINFRA	M	6,00	17,57	105,42	20,03	120,18
16.03.03	I5055	REGISTRO GAVETA P/ PVC C/ CABEÇOTE DN 50 PN10	SEINFRA	UN	24,00	632,63	15.183,12	721,32	17.311,68
17	17	LIGAÇÃO PREDIAL - SERVIÇO							89.697,21
17.01	17.01	RAMAL PREDIAL							87.063,32
17.01.01	C2865	LIGAÇÃO PREDIAL D'ÁGUA PADRÃO CAGECE	SEINFRA	UN	194,00	52,81	10.245,14	65,58	12.722,52
17.01.03	C2919	RAMAL PREDIAL S/ PAVIMENTAÇÃO	SEINFRA	M	3.880,00	15,43	59.868,40	19,16	74.340,80
17.02	17.02	MACROMEDIÇÃO							2.633,89
17.02.01	C0641	CAIXA EM ALVENARIA C/TAMPA EM CONCRETO FUNDO BRITA (1.0 X 1.0)m	SEINFRA	UN	1,00	1.043,78	1.043,78	1.296,17	1.296,17
17.02.02	C4207	INSTALAÇÃO DE MACROMEDIDOR TIPO WALTSMANN PARA DIÂMETROS ATÉ 300mm	SEINFRA	UN	1,00	1.077,24	1.077,24	1.337,72	1.337,72
18	18	LIGAÇÃO PREDIAL - MATERIAL							59.798,38
18.01	18.01	FORNECIMENTO DE MATERIAIS							54.240,00
18.01.01	I2904	COLAR DE TOMADA PVC C/TRAVAS SAIDA ROSC. DN 50 x 3/4"	SEINFRA	UN	188,00	12,95	2.434,60	14,77	2.776,76
18.01.02	I2906	COLAR DE TOMADA PVC C/TRAVAS SAIDA ROSC. DN 75 x 3/4"	SEINFRA	UN	6,00	17,71	106,26	20,19	121,14
18.01.03	I2899	ADAPTADOR PARA POLIETILENO 20 x 3/4"	SEINFRA	UN	388,00	2,66	1.032,08	3,03	1.175,64
18.01.04	I2961	TUBO DE POLIETILENO PE-5 20 (NBR-8417)	SEINFRA	M	3.880,00	3,34	12.959,20	3,81	14.782,80
18.01.05	I8384	KIT CAVALETE POLIPROPILENO 3/4" - P003 (CONEXÕES C/REFORÇO BLIN)	SEINFRA	UN	194,00	53,17	10.314,98	60,62	11.760,28
18.01.06	I2943	HIDROM TIPO TAQUIMÉTRICO 3 m ³ /h, 3/4" - COMPLETO	SEINFRA	UN	194,00	93,67	18.171,98	106,80	20.719,20
18.01.07	I6120	TORNEIRA DE PLÁSTICO 3/4" (PADRÃO MUTIRÃO)	SEINFRA	UN	194,00	13,13	2.547,22	14,97	2.904,18
18.02	18.02	FORNECIMENTO DE MATERIAIS PARA MACROMEDIÇÃO							5.558,38
18.02.01	I8666	HIDRÔMETRO TIPO WOLTMANN HORIZONTAL Qn=40m ³ /h, Dn 80mm - COMPLETO	SEINFRA	UN	1,00	3.757,76	3.757,76	4.284,60	4.284,60
18.02.02	I3760	EXTREMIDADE BF FLANGE JUNTA ELASTICA DN 75 PN10	SEINFRA	UN	2,00	280,12	560,24	319,39	638,78
18.02.03	I3838	FLANGE CEGO FoFo C/ FUROS DN 75 PN10	SEINFRA	UN	2,00	184,72	369,44	210,62	421,24

PREFEITURA MUNICIPAL DE SÃO BENEDITO

SISTEMA DE ABASTECIMENTO DE ÁGUA DA LOCALIDADE DE SÍTIO DO MEIO DO TOPE - MUNICÍPIO DE SÃO BENEDITO - CE

MARÇO/2024

BDI SER.	BDI MAT.	FONTE DE PREÇOS
24,18%	14,02%	TABELA UNIFICADA DE PREÇOS - SEINFRA 28.1 E SINAPI DEZEMBRO 2024 - COM DESONERAÇÃO

PLANILHA ORÇAMENTARIA

ITEM	CÓDIGO	DESCRIÇÃO	FONTE	UNIDADE	QUANTIDADE	PREÇO UNITÁRIO S/BDI	PREÇO TOTAL S/BDI	PREÇO UNITÁRIO C/BDI	PREÇO TOTAL C/BDI	
18.02.04	I4241	PARAFUSO C/ PORCAS PARA FLANGES DN 16 x 80	SEINFRA	UN	16,00	11,72	187,52	13,36	213,76	
							VALOR TOTAL S/BDI	1.092.559,32	VALOR TOTAL C/BDI	1.303.225,49

VALOR DO ORÇAMENTO S/ BDI:		1.092.559,32
VALOR DO BDI TOTAL:		210.666,17
VALOR TOTAL DO ORÇAMENTO:		1.303.225,49
O VALOR DO PRESENTE ORÇAMENTO É DE: UM MILHÃO TREZENTOS E TRES MIL DUZENTOS E VINTE E CINCO REAIS E QUARENTA E NOVE CENTAVOS		

CLIENTE: PREFEITURA MUNICIPAL DE SÃO BENEDITO

EMPRESA:

SISTEMA DE ABASTECIMENTO DE ÁGUA DA LOCALIDADE DE SÍTIO DO MEIO DO TOPE - MUNICÍPIO DE SÃO BENEDITO - CE

FONTE: SEINFRA 027.1 DESONERADA - ENCARGOS: 83,85% (HORA) - 47,76% (MÊS) E SINAPI JAN/2021 DESONERADA - ENCARGOS: 83,85% (HORA) - 47,76% (MÊS); BDI SERVIÇO: 24,18% E BDI MATERIAL: 14,02%

COMPOSIÇÃO AUXILIAR ANALÍTICA DE PREÇO UNITÁRIO						
Item Serviço	Descrição do Serviço		Unidade	Coeficiente	Preço Unitário	Preço Total
	Insumo/Aux.	Descrição				
C0077	ALVENARIA DE TIJOLO COMUM C/ARGAMASSA MISTA DE CAL HIDRATADA		M2	26/12/2018		
	1 01I2391	PEDREIRO	H	2,5000000	20,77	51,92
	1 01I2543	SERVENTE	H	3,0700000	15,55	47,73
		Sub-Total de MÃO DE OBRA				99,65
	2 02I0109	AREIA MEDIA	M3	0,0693000	67,50	4,67
	2 02I0441	CAL HIDRATADA	KG	10,3700000	1,10	11,40
	2 02I0805	CIMENTO PORTLAND	KG	10,3700000	0,56	5,80
	2 02I2082	TIJOLO MACICO COMUM	UN	159,0000000	0,58	92,22
		Sub-Total de MATERIAL				114,09
		Custo Direto Total				213,74
		Taxa de BDI %		0,0000000		-
		Total da Composição				213,74
		Preço Unitário Adotado				213,74

Item Serviço	Descrição do Serviço		Unidade	Coeficiente	Preço Unitário	Preço Total
	Insumo/Aux.	Descrição				
C0216	ARMADURA CA-50A MEDIA D= 6,3 A 10,0mm		KG	26/12/2018		
O VALOR DO PR	1 01I0040	AJUDANTE DE ARMADOR/FERREIRO	H	0,0800000	16,77	1,34
	1 01I0121	ARMADOR/FERREIRO	H	0,0800000	20,77	1,66
		Sub-Total de MÃO DE OBRA				3,00
	2 02I0103	ARAME RECOZIDO N.18 BWG	KG	0,0200000	10,05	0,20
	2 02I0163	ACO CA-50	KG	1,1500000	9,50	10,92
		Sub-Total de MATERIAL				11,12
		Custo Direto Total				14,12
		Taxa de BDI %		0,0000000		-
		Total da Composição				14,12
		Preço Unitário Adotado				14,12

Item Serviço	Descrição do Serviço		Unidade	Coeficiente	Preço Unitário	Preço Total
	Insumo/Aux.	Descrição				
C0838	CONCRETO P/VIBR., FCK 10 MPa COM AGREGADO ADQUIRIDO		M3	26/12/2018		
	1 01I2543	SERVENTE	H	6,0000000	15,55	93,30
		Sub-Total de MÃO DE OBRA				93,30
	2 02I0109	AREIA MEDIA	M3	0,9197000	67,50	62,07
	2 02I0805	CIMENTO PORTLAND	KG	254,0000000	0,56	142,24
	2 02I1605	PEDRISCO	M3	0,8360000	73,90	61,78
		Sub-Total de MATERIAL				266,09
	3 03I0682	BETONEIRA ELETRICA 580L (CHP)	H	0,7140000	22,31	15,92
		Sub-Total de EQUIPAMENTO/ VEICULOS				15,92
		Custo Direto Total				375,31
		Taxa de BDI %		0,0000000		-
		Total da Composição				375,31
		Preço Unitário Adotado				375,31

Item Serviço	Descrição do Serviço		Unidade	Coeficiente	Preço Unitário	Preço Total
	Insumo/Aux.	Descrição				
C0840	CONCRETO P/VIBR., FCK 15 MPa COM AGREGADO ADQUIRIDO		M3	26/12/2018		
	1 01I2543	SERVENTE	H	6,0000000	15,55	93,30
		Sub-Total de MÃO DE OBRA				93,30
	2 02I0109	AREIA MEDIA	M3	0,8872000	67,50	59,88
	2 02I0805	CIMENTO PORTLAND	KG	294,0000000	0,56	164,64
	2 02I1605	PEDRISCO	M3	0,8360000	73,90	61,78
		Sub-Total de MATERIAL				286,30
	3 03I0682	BETONEIRA ELETRICA 580L (CHP)	H	0,7140000	22,31	15,92
		Sub-Total de EQUIPAMENTO/ VEICULOS				15,92

CLIENTE: PREFEITURA MUNICIPAL DE SÃO BENEDITO

EMPRESA:

SISTEMA DE ABASTECIMENTO DE ÁGUA DA LOCALIDADE DE SÍTIO DO MEIO DO TOPE - MUNICÍPIO DE SÃO BENEDITO - CE

FONTE: SEINFRA 027.1 DESONERADA - ENCARGOS: 83,85% (HORA) - 47,76% (MÊS) E SINAPI JAN/2021 DESONERADA - ENCARGOS: 83,85% (HORA) - 47,76% (MÊS); BDI SERVIÇO: 24,18% E BDI MATERIAL: 14,02%

COMPOSIÇÃO AUXILIAR ANALÍTICA DE PREÇO UNITÁRIO

Item Serviço	Descrição do Serviço		Unidade	Coeficiente	Preço Unitário	Preço Total
	Insumo/Aux.	Descrição				
		Custo Direto Total				395,52
		Taxa de BDI %		0,0000000		-
		Total da Composição				395,52
		Preço Unitário Adotado				395,52

Item Serviço	Descrição do Serviço		Unidade	Coeficiente	Preço Unitário	Preço Total
	Insumo/Aux.	Descrição				
C2123		REBOCO C/ARGAMASSA DE CAL HIDRATADA E AREIA PENEIRADA TRACO 1:3	M2	26/12/2018		
	1 0112391	PEDREIRO	H	0,5000000	20,77	10,38
	1 0112543	SERVENTE	H	0,6500000	15,55	10,10
		Sub-Total de MÃO DE OBRA				20,48
	2 0210109	AREIA MEDIA	M3	0,0061000	67,50	0,41
	2 0210441	CAL HIDRATADA	KG	1,2200000	1,10	1,34
		Sub-Total de MATERIAL				1,75
		Custo Direto Total				22,23
		Taxa de BDI %		0,0000000		-
		Total da Composição				22,23
		Preço Unitário Adotado				22,23

Item Serviço	Descrição do Serviço		Unidade	Coeficiente	Preço Unitário	Preço Total
	Insumo/Aux.	Descrição				
88248		AUXILIAR DE ENCANADOR OU BOMBEIRO HIDRÁULICO COM ENCARGOS COMPLEMENTARES - COLETADO CAIXA	H	26/12/2018		
	1 0100246	AUXILIAR DE ENCANADOR OU BOMBEIRO HIDRAULICO	H	1,0000000	9,19	9,19
	1 0137370	ALIMENTACAO - HORISTA (COLETADO CAIXA)	H	1,0000000	2,55	2,55
	1 0137371	TRANSPORTE - HORISTA (COLETADO CAIXA)	H	1,0000000	0,88	0,88
	1 0137372	EXAMES - HORISTA (COLETADO CAIXA)	H	1,0000000	0,55	0,55
	1 0137373	SEGURO - HORISTA (COLETADO CAIXA)	H	1,0000000	0,06	0,06
	1 0143461	FERRAMENTAS - FAMILIA ENCANADOR - HORISTA (ENCARGOS COMPLEMENTARES - COLETADO CAIXA)	H	1,0000000	0,28	0,28
	1 0143485	EPI - FAMILIA ENCANADOR - HORISTA (ENCARGOS COMPLEMENTARES - COLETADO CAIXA)	H	1,0000000	0,80	0,80
		Sub-Total de MÃO DE OBRA				14,31
		Serviços Auxiliares				
	A 95317	CURSO DE CAPACITAÇÃO PARA AUXILIAR DE ENCANADOR OU BOMBEIRO HIDRÁULICO (ENCARGOS COMPLEMENTARES) - HORISTA	H	1,0000000	0,11	0,11
		Total de Serviços Auxiliares				0,11
		Custo Direto Total				14,42
		Taxa de BDI %		0,0000000		-
		Total da Composição				14,42
		Preço Unitário Adotado				14,42

Item Serviço	Descrição do Serviço		Unidade	Coeficiente	Preço Unitário	Preço Total
	Insumo/Aux.	Descrição				
95317		CURSO DE CAPACITAÇÃO PARA AUXILIAR DE ENCANADOR OU BOMBEIRO HIDRÁULICO	H	26/12/2018		
	1 0100246	AUXILIAR DE ENCANADOR OU BOMBEIRO HIDRAULICO	H	0,0128000	9,19	0,11
		Sub-Total de MÃO DE OBRA				0,11
		Custo Direto Total				0,11
		Taxa de BDI %		0,0000000		-
		Total da Composição				0,11
		Preço Unitário Adotado				0,11

CLIENTE: PREFEITURA MUNICIPAL DE SÃO BENEDITO

EMPRESA:

SISTEMA DE ABASTECIMENTO DE ÁGUA DA LOCALIDADE DE SÍTIO DO MEIO DO TOPE - MUNICÍPIO DE SÃO BENEDITO - CE

FONTE: SEINFRA 027.1 DESONERADA - ENCARGOS: 83,85% (HORA) - 47,76% (MÊS) E SINAPI JAN/2021 DESONERADA - ENCARGOS: 83,85% (HORA) - 47,76% (MÊS); BDI SERVIÇO: 24,18% E BDI MATERIAL: 14,02%

COMPOSIÇÃO AUXILIAR ANALÍTICA DE PREÇO UNITÁRIO						
Item Serviço	Descrição do Serviço		Unidade	Coeficiente	Preço Unitário	Preço Total
	Insumo/Aux.	Descrição				
88267		ENCANADOR OU BOMBEIRO HIDRÁULICO COM ENCARGOS COMPLEMENTARES	H	26/12/2018		
	1	0102696 ENCANADOR OU BOMBEIRO HIDRAULICO	H	1,0000000	12,85	12,85
	1	0137370 ALIMENTACAO - HORISTA (COLETADO CAIXA)	H	1,0000000	2,55	2,55
	1	0137371 TRANSPORTE - HORISTA (COLETADO CAIXA)	H	1,0000000	0,88	0,88
	1	0137372 EXAMES - HORISTA (COLETADO CAIXA)	H	1,0000000	0,55	0,55
	1	0137373 SEGURO - HORISTA (COLETADO CAIXA)	H	1,0000000	0,06	0,06
	1	0143461 FERRAMENTAS - FAMILIA ENCANADOR - HORISTA (ENCARGOS COMPLEMENTARES - COLETADO CAIXA)	H	1,0000000	0,28	0,28
	1	0143485 EPI - FAMILIA ENCANADOR - HORISTA (ENCARGOS COMPLEMENTARES - COLETADO CAIXA)	H	1,0000000	0,80	0,80
		Sub-Total de MÃO DE OBRA				17,97
		Serviços Auxiliares				
	A	95335 CURSO DE CAPACITAÇÃO PARA ENCANADOR OU BOMBEIRO HIDRÁULICO (ENCARGOS COMPLEMENTARES) - HORISTA	H	1,0000000	0,16	0,16
		Total de Serviços Auxiliares				0,16
		Custo Direto Total				18,13
		Taxa de BDI %		0,0000000		-
		Total da Composição				18,13
		Preço Unitário Adotado				18,13

Item Serviço	Descrição do Serviço		Unidade	Coeficiente	Preço Unitário	Preço Total
	Insumo/Aux.	Descrição				
95335		CURSO DE CAPACITAÇÃO PARA ENCANADOR OU BOMBEIRO HIDRÁULICO (ENCARGOS COMPLEMENTARES) - HORISTA	H	26/12/2018		
	1	0102696 ENCANADOR OU BOMBEIRO HIDRAULICO	H	0,0128000	12,85	0,16
		Sub-Total de MÃO DE OBRA				0,16
		Custo Direto Total				0,16
		Taxa de BDI %		0,0000000		-
		Total da Composição				0,16
		Preço Unitário Adotado				0,16

Item Serviço	Descrição do Serviço		Unidade	Coeficiente	Preço Unitário	Preço Total
	Insumo/Aux.	Descrição				
88316		SERVENTE COM ENCARGOS COMPLEMENTARES	H	26/12/2018		
	1	0106111 SERVENTE DE OBRAS	H	1,0000000	9,19	9,19
	1	0137370 ALIMENTACAO - HORISTA (COLETADO CAIXA)	H	1,0000000	2,55	2,55
	1	0137371 TRANSPORTE - HORISTA (COLETADO CAIXA)	H	1,0000000	0,88	0,88
	1	0137372 EXAMES - HORISTA (COLETADO CAIXA)	H	1,0000000	0,55	0,55
	1	0137373 SEGURO - HORISTA (COLETADO CAIXA)	H	1,0000000	0,06	0,06
	1	0143467 FERRAMENTAS - FAMILIA SERVENTE - HORISTA (ENCARGOS COMPLEMENTARES - COLETADO CAIXA)	H	1,0000000	0,41	0,41
	1	0143491 EPI - FAMILIA SERVENTE - HORISTA (ENCARGOS COMPLEMENTARES - COLETADO CAIXA)	H	1,0000000	1,01	1,01
		Sub-Total de MÃO DE OBRA				14,65
		Serviços Auxiliares				
	A	95378 CURSO DE CAPACITAÇÃO PARA SERVENTE (ENCARGOS COMPLEMENTARES) - HORISTA	H	1,0000000	0,13	0,13
		Total de Serviços Auxiliares				0,13
		Custo Direto Total				14,78
		Taxa de BDI %		0,0000000		-
		Total da Composição				14,78
		Preço Unitário Adotado				14,78

CLIENTE: PREFEITURA MUNICIPAL DE SÃO BENEDITO

EMPRESA:

SISTEMA DE ABASTECIMENTO DE ÁGUA DA LOCALIDADE DE SÍTIO DO MEIO DO TOPE - MUNICÍPIO DE SÃO BENEDITO - CE

FONTE: SEINFRA 027.1 DESONERADA - ENCARGOS: 83,85% (HORA) - 47,76% (MÊS) E SINAPI JAN/2021 DESONERADA - ENCARGOS: 83,85% (HORA) - 47,76% (MÊS); BDI SERVIÇO: 24,18% E BDI MATERIAL: 14,02%

COMPOSIÇÃO AUXILIAR ANALÍTICA DE PREÇO UNITÁRIO

Item Serviço	Descrição do Serviço		Unidade	Coeficiente	Preço Unitário	Preço Total
	Insumo/Aux.	Descrição				
95378		CURSO DE CAPACITAÇÃO PARA SERVENTE (ENCARGOS COMPLEMENTARES)	H	26/12/2018		
	1	0106111 SERVENTE DE OBRAS	H	0,0151000	9,19	0,13
		Sub-Total de MÃO DE OBRA				0,13
		Custo Direto Total				0,13
		Taxa de BDI %		0,0000000		-
		Total da Composição				0,13
		Preço Unitário Adotado				0,13

Item Serviço	Descrição do Serviço		Unidade	Coeficiente	Preço Unitário	Preço Total
	Insumo/Aux.	Descrição				
88441		JARDINEIRO COM ENCARGOS COMPLEMENTARES	H	26/12/2018		
	1	0125964 JARDINEIRO	H	1,0000000	12,85	12,85
	1	0137370 ALIMENTAÇÃO - HORISTA (COLETADO CAIXA)	H	1,0000000	2,55	2,55
	1	0137371 TRANSPORTE - HORISTA (COLETADO CAIXA)	H	1,0000000	0,88	0,88
	1	0137372 EXAMES - HORISTA (COLETADO CAIXA)	H	1,0000000	0,55	0,55
	1	0137373 SEGURO - HORISTA (COLETADO CAIXA)	H	1,0000000	0,06	0,06
	1	0143465 FERRAMENTAS - FAMÍLIA PEDREIRO - HORISTA (ENCARGOS COMPLEMENTARES - COLETADO CAIXA)	H	1,0000000	0,58	0,58
	1	0143489 EPI - FAMÍLIA PEDREIRO - HORISTA (ENCARGOS COMPLEMENTARES - COLETADO CAIXA)	H	1,0000000	0,95	0,95
		Sub-Total de MÃO DE OBRA				18,42
		Serviços Auxiliares				
	A	95390 CURSO DE CAPACITAÇÃO PARA JARDINEIRO (ENCARGOS COMPLEMENTARES) - HORISTA	H	1,0000000	0,04	0,04
		Total de Serviços Auxiliares				0,04
		Custo Direto Total				18,46
		Taxa de BDI %		0,0000000		-
		Total da Composição				18,46
		Preço Unitário Adotado				18,46

Item Serviço	Descrição do Serviço		Unidade	Coeficiente	Preço Unitário	Preço Total
	Insumo/Aux.	Descrição				
95390		CURSO DE CAPACITAÇÃO PARA JARDINEIRO (ENCARGOS COMPLEMENTARES)	H	26/12/2018		
	1	0125964 JARDINEIRO	H	0,0036000	12,85	0,04
		Sub-Total de MÃO DE OBRA				0,04
		Custo Direto Total				0,04
		Taxa de BDI %		0,0000000		-
		Total da Composição				0,04
		Preço Unitário Adotado				0,04

Item Serviço	Descrição do Serviço		Unidade	Coeficiente	Preço Unitário	Preço Total
	Insumo/Aux.	Descrição				
89031		TRATOR DE ESTEIRAS. POTÊNCIA 100 HP. PESO OPERACIONAL 9.4 T. COM LÂMINA 2.19 M3 - DEPRECIÇÃO. AF_06/2014	CHI	26/12/2018		
		Serviços Auxiliares				
	A	88324 TRATORISTA COM ENCARGOS COMPLEMENTARES	H	1,0000000	18,50	18,50
	A	89029 TRATOR DE ESTEIRAS. POTÊNCIA 100 HP. PESO OPERACIONAL 9.4 T. COM LÂMINA 2.19 M3 - DEPRECIÇÃO. AF_06/2014	H	1,0000000	21,11	21,11
	A	89030 TRATOR DE ESTEIRAS. POTÊNCIA 100 HP. PESO OPERACIONAL 9.4 T. COM LÂMINA 2.19 M3 - JUROS. AF_06/2014	H	1,0000000	4,75	4,75

CLIENTE: PREFEITURA MUNICIPAL DE SÃO BENEDITO

EMPRESA:

SISTEMA DE ABASTECIMENTO DE ÁGUA DA LOCALIDADE DE SÍTIO DO MEIO DO TOPE - MUNICÍPIO DE SÃO BENEDITO - CE

FONTE: SEINFRA 027.1 DESONERADA - ENCARGOS: 83,85% (HORA) - 47,76% (MÊS) E SINAPI JAN/2021 DESONERADA - ENCARGOS: 83,85% (HORA) - 47,76% (MÊS); BDI SERVIÇO: 24,18% E BDI MATERIAL: 14,02%

COMPOSIÇÃO AUXILIAR ANALÍTICA DE PREÇO UNITÁRIO						
Item Serviço	Descrição do Serviço		Unidade	Coeficiente	Preço Unitário	Preço Total
	Insumo/Aux.	Descrição				
		Total de Serviços Auxiliares				44,36
		Custo Direto Total				44,36
		Taxa de BDI %		0,0000000		-
		Total da Composição				44,36
		Preço Unitário Adotado				44,36

Item Serviço	Descrição do Serviço		Unidade	Coeficiente	Preço Unitário	Preço Total
	Insumo/Aux.	Descrição				
88324	TRATORISTA COM ENCARGOS COMPLEMENTARES		H	26/12/2018		
	1 0104237	OPERADOR DE TRATOR - EXCLUSIVE AGROPECUARIA	H	1,0000000	13,71	13,71
	1 0137370	ALIMENTACAO - HORISTA (COLETADO CAIXA)	H	1,0000000	2,55	2,55
	1 0137371	TRANSPORTE - HORISTA (COLETADO CAIXA)	H	1,0000000	0,88	0,88
	1 0137372	EXAMES - HORISTA (COLETADO CAIXA)	H	1,0000000	0,55	0,55
	1 0137373	SEGURO - HORISTA (COLETADO CAIXA)	H	1,0000000	0,06	0,06
	1 0143464	FERRAMENTAS - FAMILIA OPERADOR ESCAVADEIRA - HORISTA (ENCARGOS COMPLEMENTARES - COLETADO CAIXA)	H	1,0000000	0,01	0,01
	1 0143488	EPI - FAMILIA OPERADOR ESCAVADEIRA - HORISTA (ENCARGOS COMPLEMENTARES - COLETADO CAIXA)	H	1,0000000	0,63	0,63
		Sub-Total de MÃO DE OBRA				18,39
		Serviços Auxiliares				
	A 95386	CURSO DE CAPACITAÇÃO PARA TRATORISTA (ENCARGOS COMPLEMENTARES) - HORISTA	H	1,0000000	0,11	0,11
		Total de Serviços Auxiliares				0,11
		Custo Direto Total				18,50
		Taxa de BDI %		0,0000000		-
		Total da Composição				18,50
		Preço Unitário Adotado				18,50

Item Serviço	Descrição do Serviço		Unidade	Coeficiente	Preço Unitário	Preço Total
	Insumo/Aux.	Descrição				
95386	CURSO DE CAPACITAÇÃO PARA TRATORISTA (ENCARGOS COMPLEMENTARES)		H	26/12/2018		
	1 0104237	OPERADOR DE TRATOR - EXCLUSIVE AGROPECUARIA	H	0,0082000	13,71	0,11
		Sub-Total de MÃO DE OBRA				0,11
		Custo Direto Total				0,11
		Taxa de BDI %		0,0000000		-
		Total da Composição				0,11
		Preço Unitário Adotado				0,11

Item Serviço	Descrição do Serviço		Unidade	Coeficiente	Preço Unitário	Preço Total
	Insumo/Aux.	Descrição				
89029	TRATOR DE ESTEIRAS. POTÊNCIA 100 HP. PESO OPERACIONAL 9.4 T. COM L		H	26/12/2018		
	3 0307622	TRATOR DE ESTEIRAS. POTENCIA DE 100 HP. PESO OPERACIONAL DE 9.4 T. COM LAMINA COM CAPACIDADE DE 2.19 M3	UN	0,0000311	678.805,60	21,11
		Sub-Total de EQUIPAMENTO/ VEICULOS				21,11
		Custo Direto Total				21,11
		Taxa de BDI %		0,0000000		-
		Total da Composição				21,11
		Preço Unitário Adotado				21,11

Item Serviço	Descrição do Serviço		Unidade	Coeficiente	Preço Unitário	Preço Total
	Insumo/Aux.	Descrição				

CLIENTE: PREFEITURA MUNICIPAL DE SÃO BENEDITO

EMPRESA:

SISTEMA DE ABASTECIMENTO DE ÁGUA DA LOCALIDADE DE SÍTIO DO MEIO DO TOPE - MUNICÍPIO DE SÃO BENEDITO - CE

FONTE: SEINFRA 027.1 DESONERADA - ENCARGOS: 83,85% (HORA) - 47,76% (MÊS) E SINAPI JAN/2021 DESONERADA - ENCARGOS: 83,85% (HORA) - 47,76% (MÊS); BDI SERVIÇO: 24,18% E BDI MATERIAL: 14,02%

COMPOSIÇÃO AUXILIAR ANALÍTICA DE PREÇO UNITÁRIO						
Item Serviço	Descrição do Serviço					
	Insumo/Aux.	Descrição	Unidade	Coeficiente	Preço Unitário	Preço Total
	Insumo/Aux.	Descrição	Unidade	Coeficiente	Preço Unitário	Preço Total
89030		TRATOR DE ESTEIRAS. POTÊNCIA 100 HP. PESO OPERACIONAL 9.4 T. COM L	H	26/12/2018		
	3 0307622	TRATOR DE ESTEIRAS. POTENCIA DE 100 HP. PESO OPERACIONAL DE 9.4 T. COM LAMINA COM CAPACIDADE DE 2.19 M3	UN	0,0000070	678.805,60	4,75
		Sub-Total de EQUIPAMENTO/ VEICULOS				4,75
		Custo Direto Total				4,75
		Taxa de BDI %		0,0000000		-
		Total da Composição				4,75
		Preço Unitário Adotado				4,75

Item Serviço	Descrição do Serviço					
	Insumo/Aux.	Descrição	Unidade	Coeficiente	Preço Unitário	Preço Total
	Insumo/Aux.	Descrição	Unidade	Coeficiente	Preço Unitário	Preço Total
89032		TRATOR DE ESTEIRAS. POTÊNCIA 100 HP. PESO OPERACIONAL 9.4 T. COM L	CHP	26/12/2018		
		Serviços Auxiliares				
	A 53817	TRATOR DE ESTEIRAS. POTÊNCIA 100 HP. PESO OPERACIONAL 9.4 T. COM LÂMINA 2.19 M3 - MATERIAIS NA OPERAÇÃO. AF_06/2014	H	1,0000000	40,19	40,19
	A 5724	TRATOR DE ESTEIRAS. POTÊNCIA 100 HP. PESO OPERACIONAL 9.4 T. COM LÂMINA 2.19 M3 - MANUTENÇÃO. AF_06/2014	H	1,0000000	37,74	37,74
	A 88324	TRATORISTA COM ENCARGOS COMPLEMENTARES	H	1,0000000	18,50	18,50
	A 89029	TRATOR DE ESTEIRAS. POTÊNCIA 100 HP. PESO OPERACIONAL 9.4 T. COM LÂMINA 2.19 M3 - DEPRECIACÃO. AF_06/2014	H	1,0000000	21,11	21,11
	A 89030	TRATOR DE ESTEIRAS. POTÊNCIA 100 HP. PESO OPERACIONAL 9.4 T. COM LÂMINA 2.19 M3 - JUROS. AF_06/2014	H	1,0000000	4,75	4,75
		Total de Serviços Auxiliares				122,29
		Custo Direto Total				122,29
		Taxa de BDI %		0,0000000		-
		Total da Composição				122,29
		Preço Unitário Adotado				122,29

Item Serviço	Descrição do Serviço					
	Insumo/Aux.	Descrição	Unidade	Coeficiente	Preço Unitário	Preço Total
	Insumo/Aux.	Descrição	Unidade	Coeficiente	Preço Unitário	Preço Total
53817		TRATOR DE ESTEIRAS. POTÊNCIA 100 HP. PESO OPERACIONAL 9.4 T. COM L	H	26/12/2018		
	2 0204221	OLEO DIESEL COMBUSTIVEL COMUM	L	10,4400000	3,85	40,19
		Sub-Total de MATERIAL				40,19
		Custo Direto Total				40,19
		Taxa de BDI %		0,0000000		-
		Total da Composição				40,19
		Preço Unitário Adotado				40,19

Item Serviço	Descrição do Serviço					
	Insumo/Aux.	Descrição	Unidade	Coeficiente	Preço Unitário	Preço Total
	Insumo/Aux.	Descrição	Unidade	Coeficiente	Preço Unitário	Preço Total
5724		TRATOR DE ESTEIRAS. POTÊNCIA 100 HP. PESO OPERACIONAL 9.4 T. COM L	H	26/12/2018		
	3 0307622	TRATOR DE ESTEIRAS. POTENCIA DE 100 HP. PESO OPERACIONAL DE 9.4 T. COM LAMINA COM CAPACIDADE DE 2.19 M3	UN	0,0000556	678.805,60	37,74
		Sub-Total de EQUIPAMENTO/ VEICULOS				37,74
		Custo Direto Total				37,74
		Taxa de BDI %		0,0000000		-
		Total da Composição				37,74
		Preço Unitário Adotado				37,74

CLIENTE: PREFEITURA MUNICIPAL DE SÃO BENEDITO

EMPRESA:

SISTEMA DE ABASTECIMENTO DE ÁGUA DA LOCALIDADE DE SÍTIO DO MEIO DO TOPE - MUNICÍPIO DE SÃO BENEDITO - CE

FONTE: SEINFRA 027.1 DESONERADA - ENCARGOS: 83,85% (HORA) - 47,76% (MÊS) E SINAPI JAN/2021 DESONERADA - ENCARGOS: 83,85% (HORA) - 47,76% (MÊS); BDI SERVIÇO: 24,18% E BDI MATERIAL: 14,02%

COMPOSIÇÃO AUXILIAR ANALÍTICA DE PREÇO UNITÁRIO

Item Serviço	Descrição do Serviço		Unidade	Coeficiente	Preço Unitário	Preço Total
	Insumo/Aux.	Descrição				
99061		LOCAÇÃO COM CAVALETE COM ALTURA DE 0.50 M - 2 UTILIZAÇÕES. AF_10/2018	UN	26/12/2018		
	2	0204433 CAIBRO NAO APARELHADO *7.5 X 7.5* CM. EM MACARANDUBA. ANGELIM OU EQUIVALENTE DA REGIAO - BRUTA	M	1,1000000	16,60	18,26
	2	0205068 PREGO DE ACO POLIDO COM CABECA 17 X 21 (2 X 11)	KG	0,0452000	11,49	0,51
	2	0207356 TINTA ACRILICA PREMIUM. COR BRANCO FOSCO	L	0,0290000	24,59	0,71
	2	0210567 TABUA *2.5 X 23* CM EM PINUS. MISTA OU EQUIVALENTE DA REGIAO - BRUTA	M	0,8663000	9,20	7,96
		Sub-Total de MATERIAL				27,44
		Serviços Auxiliares				
	A	88239 AJUDANTE DE CARPINTEIRO COM ENCARGOS COMPLEMENTARES	H	0,8044000	15,68	12,61
	A	88262 CARPINTEIRO DE FORMAS COM ENCARGOS COMPLEMENTARES	H	1,6088000	18,42	29,63
	A	91692 SERRA CIRCULAR DE BANCADA COM MOTOR ELÉTRICO POTÊNCIA DE 5HP. COM COIFA PARA DISCO 10" - CHP DIURNO. AF_08/2015	CHP	0,0066000	20,62	0,13
	A	91693 SERRA CIRCULAR DE BANCADA COM MOTOR ELÉTRICO POTÊNCIA DE 5HP. COM COIFA PARA DISCO 10" - CHI DIURNO. AF_08/2015	CHI	0,0289000	18,35	0,53
	A	99062 MARCAÇÃO DE PONTOS EM GABARITO OU CAVALETE. AF_10/2018	UN	1,0000000	1,71	1,71
		Total de Serviços Auxiliares				44,61
		Custo Direto Total				72,05
		Taxa de BDI %		0,0000000		-
		Total da Composição				72,05
		Preço Unitário Adotado				72,05

Item Serviço	Descrição do Serviço		Unidade	Coeficiente	Preço Unitário	Preço Total
	Insumo/Aux.	Descrição				
88239		AJUDANTE DE CARPINTEIRO COM ENCARGOS COMPLEMENTARES	H	26/12/2018		
	1	0106117 CARPINTEIRO AUXILIAR	H	1,0000000	10,11	10,11
	1	0137370 ALIMENTACAO - HORISTA (COLETADO CAIXA)	H	1,0000000	2,55	2,55
	1	0137371 TRANSPORTE - HORISTA (COLETADO CAIXA)	H	1,0000000	0,88	0,88
	1	0137372 EXAMES - HORISTA (COLETADO CAIXA)	H	1,0000000	0,55	0,55
	1	0137373 SEGURO - HORISTA (COLETADO CAIXA)	H	1,0000000	0,06	0,06
	1	0143459 FERRAMENTAS - FAMILIA CARPINTEIRO DE FORMAS - HORISTA (ENCARGOS COMPLEMENTARES - COLETADO CAIXA)	H	1,0000000	0,38	0,38
	1	0143483 EPI - FAMILIA CARPINTEIRO DE FORMAS - HORISTA (ENCARGOS COMPLEMENTARES - COLETADO CAIXA)	H	1,0000000	1,05	1,05
		Sub-Total de MÃO DE OBRA				15,58
		Serviços Auxiliares				
	A	95309 CURSO DE CAPACITAÇÃO PARA AJUDANTE DE CARPINTEIRO (ENCARGOS COMPLEMENTARES) - HORISTA	H	1,0000000	0,10	0,10
		Total de Serviços Auxiliares				0,10
		Custo Direto Total				15,68
		Taxa de BDI %		0,0000000		-
		Total da Composição				15,68
		Preço Unitário Adotado				15,68

CLIENTE: PREFEITURA MUNICIPAL DE SÃO BENEDITO

EMPRESA:

SISTEMA DE ABASTECIMENTO DE ÁGUA DA LOCALIDADE DE SÍTIO DO MEIO DO TOPE - MUNICÍPIO DE SÃO BENEDITO - CE

FONTE: SEINFRA 027.1 DESONERADA - ENCARGOS: 83,85% (HORA) - 47,76% (MÊS) E SINAPI JAN/2021 DESONERADA - ENCARGOS: 83,85% (HORA) - 47,76% (MÊS); BDI SERVIÇO: 24,18% E BDI MATERIAL: 14,02%

COMPOSIÇÃO AUXILIAR ANALÍTICA DE PREÇO UNITÁRIO						
Item Serviço	Descrição do Serviço		Unidade	Coeficiente	Preço Unitário	Preço Total
	Insumo/Aux.	Descrição				
95309		CURSO DE CAPACITAÇÃO PARA AJUDANTE DE CARPINTEIRO (ENCARGOS COM		26/12/2018		
	1	0106117 CARPINTEIRO AUXILIAR	H	0,0105000	10,11	0,10
		Sub-Total de MÃO DE OBRA				0,10
		Custo Direto Total				0,10
		Taxa de BDI %		0,0000000		-
		Total da Composição				0,10
		Preço Unitário Adotado				0,10

Item Serviço	Descrição do Serviço		Unidade	Coeficiente	Preço Unitário	Preço Total
	Insumo/Aux.	Descrição				
88262		CARPINTEIRO DE FORMAS COM ENCARGOS COMPLEMENTARES	H	26/12/2018		
	1	0101213 CARPINTEIRO DE FORMAS	H	1,0000000	12,85	12,85
	1	0137370 ALIMENTAÇÃO - HORISTA (COLETADO CAIXA)	H	1,0000000	2,55	2,55
	1	0137371 TRANSPORTE - HORISTA (COLETADO CAIXA)	H	1,0000000	0,88	0,88
	1	0137372 EXAMES - HORISTA (COLETADO CAIXA)	H	1,0000000	0,55	0,55
	1	0137373 SEGURO - HORISTA (COLETADO CAIXA)	H	1,0000000	0,06	0,06
	1	0143459 FERRAMENTAS - FAMILIA CARPINTEIRO DE FORMAS - HORISTA (ENCARGOS COMPLEMENTARES - COLETADO CAIXA)	H	1,0000000	0,38	0,38
	1	0143483 EPI - FAMILIA CARPINTEIRO DE FORMAS - HORISTA (ENCARGOS COMPLEMENTARES - COLETADO CAIXA)	H	1,0000000	1,05	1,05
		Sub-Total de MÃO DE OBRA				18,32
		Serviços Auxiliares				
	A	95330 CURSO DE CAPACITAÇÃO PARA CARPINTEIRO DE FÔRMAS (ENCARGOS COMPLEMENTARES) - HORISTA	H	1,0000000	0,10	0,10
		Total de Serviços Auxiliares				0,10
		Custo Direto Total				18,42
		Taxa de BDI %		0,0000000		-
		Total da Composição				18,42
		Preço Unitário Adotado				18,42

Item Serviço	Descrição do Serviço		Unidade	Coeficiente	Preço Unitário	Preço Total
	Insumo/Aux.	Descrição				
95330		CURSO DE CAPACITAÇÃO PARA CARPINTEIRO DE FÔRMAS (ENCARGOS COM	H	26/12/2018		
	1	0101213 CARPINTEIRO DE FORMAS	H	0,0082000	12,85	0,10
		Sub-Total de MÃO DE OBRA				0,10
		Custo Direto Total				0,10
		Taxa de BDI %		0,0000000		-
		Total da Composição				0,10
		Preço Unitário Adotado				0,10

Item Serviço	Descrição do Serviço		Unidade	Coeficiente	Preço Unitário	Preço Total
	Insumo/Aux.	Descrição				
91692		SERRA CIRCULAR DE BANCADA COM MOTOR ELÉTRICO POTÊNCIA DE 5HP. C	C	26/12/2018		
		Serviços Auxiliares				
	A	88297 OPERADOR DE MÁQUINAS E EQUIPAMENTOS COM ENCARGOS COMPLEMENTARES	H	1,0000000	18,26	18,26
	A	91688 SERRA CIRCULAR DE BANCADA COM MOTOR ELÉTRICO POTÊNCIA DE 5HP. COM COIFA PARA DISCO 10" - DEPRECIÇÃO. AF_08/2015	H	1,0000000	0,08	0,08

CLIENTE: PREFEITURA MUNICIPAL DE SÃO BENEDITO

EMPRESA:

SISTEMA DE ABASTECIMENTO DE ÁGUA DA LOCALIDADE DE SÍTIO DO MEIO DO TOPE - MUNICÍPIO DE SÃO BENEDITO - CE

FONTE: SEINFRA 027.1 DESONERADA - ENCARGOS: 83,85% (HORA) - 47,76% (MÊS) E SINAPI JAN/2021 DESONERADA - ENCARGOS: 83,85% (HORA) - 47,76% (MÊS); BDI SERVIÇO: 24,18% E BDI MATERIAL: 14,02%

COMPOSIÇÃO AUXILIAR ANALÍTICA DE PREÇO UNITÁRIO						
Item Serviço	Descrição do Serviço		Unidade	Coefficiente	Preço Unitário	Preço Total
	Insumo/Aux.	Descrição				
	A 91689	SERRA CIRCULAR DE BANCADA COM MOTOR ELÉTRICO POTÊNCIA DE 5HP. COM COIFA PARA DISCO 10" - JUROS. AF_08/2015	H	1,0000000	0,01	0,01
	A 91690	SERRA CIRCULAR DE BANCADA COM MOTOR ELÉTRICO POTÊNCIA DE 5HP. COM COIFA PARA DISCO 10" - MANUTENÇÃO. AF_08/2015	H	1,0000000	0,06	0,06
	A 91691	SERRA CIRCULAR DE BANCADA COM MOTOR ELÉTRICO POTÊNCIA DE 5HP. COM COIFA PARA DISCO 10" - MATERIAIS NA OPERAÇÃO. AF_08/2015	H	1,0000000	2,21	2,21
		Total de Serviços Auxiliares				20,62
		Custo Direto Total				20,62
		Taxa de BDI %		0,0000000		-
		Total da Composição				20,62
		Preço Unitário Adotado				20,62

Item Serviço	Descrição do Serviço		Unidade	Coefficiente	Preço Unitário	Preço Total
	Insumo/Aux.	Descrição				
88297		OPERADOR DE MÁQUINAS E EQUIPAMENTOS COM ENCARGOS COMPLETOS	H	26/12/2018		
	1 0104230	OPERADOR DE MAQUINAS E TRATORES DIVERSOS (TERRAPLANAGEM)	H	1,0000000	13,47	13,47
	1 0137370	ALIMENTAÇÃO - HORISTA (COLETADO CAIXA)	H	1,0000000	2,55	2,55
	1 0137371	TRANSPORTE - HORISTA (COLETADO CAIXA)	H	1,0000000	0,88	0,88
	1 0137372	EXAMES - HORISTA (COLETADO CAIXA)	H	1,0000000	0,55	0,55
	1 0137373	SEGURO - HORISTA (COLETADO CAIXA)	H	1,0000000	0,06	0,06
	1 0143464	FERRAMENTAS - FAMÍLIA OPERADOR ESCAVADEIRA - HORISTA (ENCARGOS COMPLEMENTARES - COLETADO CAIXA)	H	1,0000000	0,01	0,01
	1 0143488	EPI - FAMÍLIA OPERADOR ESCAVADEIRA - HORISTA (ENCARGOS COMPLEMENTARES - COLETADO CAIXA)	H	1,0000000	0,63	0,63
		Sub-Total de MÃO DE OBRA				18,15
		Serviços Auxiliares				
	A 95360	CURSO DE CAPACITAÇÃO PARA OPERADOR DE MÁQUINAS E EQUIPAMENTOS (ENCARGOS COMPLEMENTARES) - HORISTA	H	1,0000000	0,11	0,11
		Total de Serviços Auxiliares				0,11
		Custo Direto Total				18,26
		Taxa de BDI %		0,0000000		-
		Total da Composição				18,26
		Preço Unitário Adotado				18,26

Item Serviço	Descrição do Serviço		Unidade	Coefficiente	Preço Unitário	Preço Total
	Insumo/Aux.	Descrição				
95360		CURSO DE CAPACITAÇÃO PARA OPERADOR DE MÁQUINAS E EQUIPAMENTOS	H	26/12/2018		
	1 0104230	OPERADOR DE MAQUINAS E TRATORES DIVERSOS (TERRAPLANAGEM)	H	0,0082000	13,47	0,11
		Sub-Total de MÃO DE OBRA				0,11
		Custo Direto Total				0,11
		Taxa de BDI %		0,0000000		-
		Total da Composição				0,11
		Preço Unitário Adotado				0,11

Item Serviço	Descrição do Serviço		Unidade	Coefficiente	Preço Unitário	Preço Total
	Insumo/Aux.	Descrição				
91688		SERRA CIRCULAR DE BANCADA COM MOTOR ELÉTRICO POTÊNCIA DE 5HP. COM COIFA PARA DISCO 10" - JUROS. AF_08/2015	H	26/12/2018		

CLIENTE: PREFEITURA MUNICIPAL DE SÃO BENEDITO

EMPRESA:

SISTEMA DE ABASTECIMENTO DE ÁGUA DA LOCALIDADE DE SÍTIO DO MEIO DO TOPE - MUNICÍPIO DE SÃO BENEDITO - CE

FONTE: SEINFRA 027.1 DESONERADA - ENCARGOS: 83,85% (HORA) - 47,76% (MÊS) E SINAPI JAN/2021 DESONERADA - ENCARGOS: 83,85% (HORA) - 47,76% (MÊS); BDI SERVIÇO: 24,18% E BDI MATERIAL: 14,02%

COMPOSIÇÃO AUXILIAR ANALÍTICA DE PREÇO UNITÁRIO

Item Serviço	Descrição do Serviço		Unidade	Coeficiente	Preço Unitário	Preço Total
	Insumo/Aux.	Descrição				
	2 0214618	SERRA CIRCULAR DE BANCADA COM MOTOR ELETRICO. POTENCIA DE *1600* W. PARA DISCO DE DIAMETRO DE 10" (250 MM)	UN	0,0000720	1.241,05	0,08
		Sub-Total de MATERIAL				0,08
		Custo Direto Total				0,08
		Taxa de BDI %		0,0000000		-
		Total da Composição				0,08
		Preço Unitário Adotado				0,08

Item Serviço	Descrição do Serviço		Unidade	Coeficiente	Preço Unitário	Preço Total
	Insumo/Aux.	Descrição				
91689		SERRA CIRCULAR DE BANCADA COM MOTOR ELÉTRICO POTÊNCIA DE 5HP. CH		26/12/2018		
	2 0214618	SERRA CIRCULAR DE BANCADA COM MOTOR ELETRICO. POTENCIA DE *1600* W. PARA DISCO DE DIAMETRO DE 10" (250 MM)	UN	0,0000144	1.241,05	0,01
		Sub-Total de MATERIAL				0,01
		Custo Direto Total				0,01
		Taxa de BDI %		0,0000000		-
		Total da Composição				0,01
		Preço Unitário Adotado				0,01

Item Serviço	Descrição do Serviço		Unidade	Coeficiente	Preço Unitário	Preço Total
	Insumo/Aux.	Descrição				
91690		SERRA CIRCULAR DE BANCADA COM MOTOR ELÉTRICO POTÊNCIA DE 5HP. CH		26/12/2018		
	2 0214618	SERRA CIRCULAR DE BANCADA COM MOTOR ELETRICO. POTENCIA DE *1600* W. PARA DISCO DE DIAMETRO DE 10" (250 MM)	UN	0,0000500	1.241,05	0,06
		Sub-Total de MATERIAL				0,06
		Custo Direto Total				0,06
		Taxa de BDI %		0,0000000		-
		Total da Composição				0,06
		Preço Unitário Adotado				0,06

Item Serviço	Descrição do Serviço		Unidade	Coeficiente	Preço Unitário	Preço Total
	Insumo/Aux.	Descrição				
91691		SERRA CIRCULAR DE BANCADA COM MOTOR ELÉTRICO POTÊNCIA DE 5HP. CH		26/12/2018		
	2 0202705	ENERGIA ELETRICA ATE 2000 KWH INDUSTRIAL. SEM DEMANDA	KW/H	3,1700000	0,70	2,21
		Sub-Total de MATERIAL				2,21
		Custo Direto Total				2,21
		Taxa de BDI %		0,0000000		-
		Total da Composição				2,21
		Preço Unitário Adotado				2,21

Item Serviço	Descrição do Serviço		Unidade	Coeficiente	Preço Unitário	Preço Total
	Insumo/Aux.	Descrição				
91693		SERRA CIRCULAR DE BANCADA COM MOTOR ELÉTRICO POTÊNCIA DE 5HP. CCHI		26/12/2018		
		Serviços Auxiliares				
	A 88297	OPERADOR DE MÁQUINAS E EQUIPAMENTOS COM ENCARGOS COMPLEMENTARES	H	1,0000000	18,26	18,26
	A 91688	SERRA CIRCULAR DE BANCADA COM MOTOR ELÉTRICO POTÊNCIA DE 5HP. COM COIFA PARA DISCO 10" - DEPRECIÇÃO. AF_08/2015	H	1,0000000	0,08	0,08

CLIENTE: PREFEITURA MUNICIPAL DE SÃO BENEDITO

EMPRESA:

SISTEMA DE ABASTECIMENTO DE ÁGUA DA LOCALIDADE DE SÍTIO DO MEIO DO TOPE - MUNICÍPIO DE SÃO BENEDITO - CE

FONTE: SEINFRA 027.1 DESONERADA - ENCARGOS: 83,85% (HORA) - 47,76% (MÊS) E SINAPI JAN/2021 DESONERADA - ENCARGOS: 83,85% (HORA) - 47,76% (MÊS); BDI SERVIÇO: 24,18% E BDI MATERIAL: 14,02%

COMPOSIÇÃO AUXILIAR ANALÍTICA DE PREÇO UNITÁRIO						
Item Serviço	Descrição do Serviço		Unidade	Coeficiente	Preço Unitário	Preço Total
	Insumo/Aux.	Descrição				
	A 91689	SERRA CIRCULAR DE BANCADA COM MOTOR ELÉTRICO POTÊNCIA DE 5HP. COM COIFA PARA DISCO 10" - JUROS. AF_08/2015	H	1,0000000	0,01	0,01
		Total de Serviços Auxiliares				18,35
		Custo Direto Total				18,35
		Taxa de BDI %		0,0000000		-
		Total da Composição				18,35
		Preço Unitário Adotado				18,35

Item Serviço	Descrição do Serviço		Unidade	Coeficiente	Preço Unitário	Preço Total
	Insumo/Aux.	Descrição				
99062		MARCAÇÃO DE PONTOS EM GABARITO OU CAVALETE. AF_10/2018	UN	26/12/2018		
	2 0205068	PREGO DE ACO POLIDO COM CABECA 17 X 21 (2 X 11)	KG	0,0034000	11,49	0,03
		Sub-Total de MATERIAL				0,03
		Serviços Auxiliares				
	A 88239	AJUDANTE DE CARPINTEIRO COM ENCARGOS COMPLEMENTARES	H	0,0323000	15,68	0,50
	A 88262	CARPINTEIRO DE FORMAS COM ENCARGOS COMPLEMENTARES	H	0,0645000	18,42	1,18
		Total de Serviços Auxiliares				1,68
		Custo Direto Total				1,71
		Taxa de BDI %		0,0000000		-
		Total da Composição				1,71
		Preço Unitário Adotado				1,71

Item Serviço	Descrição do Serviço		Unidade	Coeficiente	Preço Unitário	Preço Total
	Insumo/Aux.	Descrição				
91533		COMPACTADOR DE SOLOS DE PERCUSSÃO (SOQUETE) COM MOTOR A GASOLINA	CHP	26/12/2018		
		Serviços Auxiliares				
	A 88297	OPERADOR DE MÁQUINAS E EQUIPAMENTOS COM ENCARGOS COMPLEMENTARES	H	1,0000000	18,26	18,26
	A 91529	COMPACTADOR DE SOLOS DE PERCUSSÃO (SOQUETE) COM MOTOR A GASOLINA 4 TEMPOS. POTÊNCIA 4 CV - DEPRECIÇÃO. AF_08/2015	H	1,0000000	0,71	0,71
	A 91530	COMPACTADOR DE SOLOS DE PERCUSSÃO (SOQUETE) COM MOTOR A GASOLINA 4 TEMPOS. POTÊNCIA 4 CV - JUROS. AF_08/2015	H	1,0000000	0,09	0,09
	A 91531	COMPACTADOR DE SOLOS DE PERCUSSÃO (SOQUETE) COM MOTOR A GASOLINA 4 TEMPOS. POTÊNCIA 4 CV - MANUTENÇÃO. AF_08/2015	H	1,0000000	0,89	0,89
	A 91532	COMPACTADOR DE SOLOS DE PERCUSSÃO (SOQUETE) COM MOTOR A GASOLINA 4 TEMPOS. POTÊNCIA 4 CV - MATERIAIS NA OPERAÇÃO. AF_08/2015	H	1,0000000	4,89	4,89
		Total de Serviços Auxiliares				24,84
		Custo Direto Total				24,84
		Taxa de BDI %		0,0000000		-
		Total da Composição				24,84
		Preço Unitário Adotado				24,84

Item Serviço	Descrição do Serviço		Unidade	Coeficiente	Preço Unitário	Preço Total
	Insumo/Aux.	Descrição				
91529		COMPACTADOR DE SOLOS DE PERCUSSÃO (SOQUETE) COM MOTOR A GASOLINA	H	26/12/2018		

CLIENTE: PREFEITURA MUNICIPAL DE SÃO BENEDITO

EMPRESA:

SISTEMA DE ABASTECIMENTO DE ÁGUA DA LOCALIDADE DE SÍTIO DO MEIO DO TOPE - MUNICÍPIO DE SÃO BENEDITO - CE

FONTE: SEINFRA 027.1 DESONERADA - ENCARGOS: 83,85% (HORA) - 47,76% (MÊS) E SINAPI JAN/2021 DESONERADA - ENCARGOS: 83,85% (HORA) - 47,76% (MÊS); BDI SERVIÇO: 24,18% E BDI MATERIAL: 14,02%

COMPOSIÇÃO AUXILIAR ANALÍTICA DE PREÇO UNITÁRIO						
Item Serviço	Descrição do Serviço		Unidade	Coeficiente	Preço Unitário	Preço Total
	Insumo/Aux.	Descrição				
	3 0313458	COMPACTADOR DE SOLOS DE PERCURSAO (SOQUETE) COM MOTOR A GASOLINA 4 TEMPOS DE 4 HP (4 CV)	UN	0,0000533	13.382,60	0,71
		Sub-Total de EQUIPAMENTO/ VEICULOS				0,71
		Custo Direto Total				0,71
		Taxa de BDI %		0,0000000		-
		Total da Composição				0,71
		Preço Unitário Adotado				0,71

Item Serviço	Descrição do Serviço		Unidade	Coeficiente	Preço Unitário	Preço Total
	Insumo/Aux.	Descrição				
91530		COMPACTADOR DE SOLOS DE PERCUSSÃO (SOQUETE) COM MOTOR A GASOLINA 4 TEMPOS DE 4 HP (4 CV)		26/12/2018		
	3 0313458	COMPACTADOR DE SOLOS DE PERCURSAO (SOQUETE) COM MOTOR A GASOLINA 4 TEMPOS DE 4 HP (4 CV)	UN	0,0000074	13.382,60	0,09
		Sub-Total de EQUIPAMENTO/ VEICULOS				0,09
		Custo Direto Total				0,09
		Taxa de BDI %		0,0000000		-
		Total da Composição				0,09
		Preço Unitário Adotado				0,09

Item Serviço	Descrição do Serviço		Unidade	Coeficiente	Preço Unitário	Preço Total
	Insumo/Aux.	Descrição				
91531		COMPACTADOR DE SOLOS DE PERCUSSÃO (SOQUETE) COM MOTOR A GASOLINA 4 TEMPOS DE 4 HP (4 CV)		26/12/2018		
	3 0313458	COMPACTADOR DE SOLOS DE PERCURSAO (SOQUETE) COM MOTOR A GASOLINA 4 TEMPOS DE 4 HP (4 CV)	UN	0,0000667	13.382,60	0,89
		Sub-Total de EQUIPAMENTO/ VEICULOS				0,89
		Custo Direto Total				0,89
		Taxa de BDI %		0,0000000		-
		Total da Composição				0,89
		Preço Unitário Adotado				0,89

Item Serviço	Descrição do Serviço		Unidade	Coeficiente	Preço Unitário	Preço Total
	Insumo/Aux.	Descrição				
91532		COMPACTADOR DE SOLOS DE PERCUSSÃO (SOQUETE) COM MOTOR A GASOLINA 4 TEMPOS DE 4 HP (4 CV)		26/12/2018		
	2 0204222	GASOLINA COMUM	L	1,0300000	4,75	4,89
		Sub-Total de MATERIAL				4,89
		Custo Direto Total				4,89
		Taxa de BDI %		0,0000000		-
		Total da Composição				4,89
		Preço Unitário Adotado				4,89

Item Serviço	Descrição do Serviço		Unidade	Coeficiente	Preço Unitário	Preço Total
	Insumo/Aux.	Descrição				
91534		COMPACTADOR DE SOLOS DE PERCUSSÃO (SOQUETE) COM MOTOR A GASOLINA 4 TEMPOS DE 4 HP (4 CV)		26/12/2018		
		Serviços Auxiliares				
	A 88297	OPERADOR DE MÁQUINAS E EQUIPAMENTOS COM ENCARGOS COMPLEMENTARES	H	1,0000000	18,26	18,26
	A 91529	COMPACTADOR DE SOLOS DE PERCUSSÃO (SOQUETE) COM MOTOR A GASOLINA 4 TEMPOS. POTÊNCIA 4 CV - DEPRECIÇÃO. AF_08/2015	H	1,0000000	0,71	0,71

CLIENTE: PREFEITURA MUNICIPAL DE SÃO BENEDITO

EMPRESA:

SISTEMA DE ABASTECIMENTO DE ÁGUA DA LOCALIDADE DE SÍTIO DO MEIO DO TOPE - MUNICÍPIO DE SÃO BENEDITO - CE

FONTE: SEINFRA 027.1 DESONERADA - ENCARGOS: 83,85% (HORA) - 47,76% (MÊS) E SINAPI JAN/2021 DESONERADA - ENCARGOS: 83,85% (HORA) - 47,76% (MÊS); BDI SERVIÇO: 24,18% E BDI MATERIAL: 14,02%

COMPOSIÇÃO AUXILIAR ANALÍTICA DE PREÇO UNITÁRIO						
Item Serviço	Descrição do Serviço		Unidade	Coeficiente	Preço Unitário	Preço Total
	Insumo/Aux.	Descrição				
	A 91530	COMPACTADOR DE SOLOS DE PERCUSSÃO (SOQUETE) COM MOTOR A GASOLINA 4 TEMPOS. POTÊNCIA 4 CV - JUROS. AF_08/2015	H	1,0000000	0,09	0,09
		Total de Serviços Auxiliares				19,06
		Custo Direto Total				19,06
		Taxa de BDI %		0,0000000		-
		Total da Composição				19,06
		Preço Unitário Adotado				19,06

Item Serviço	Descrição do Serviço		Unidade	Coeficiente	Preço Unitário	Preço Total
	Insumo/Aux.	Descrição				
95606		UMIDIFICAÇÃO DE MATERIAL PARA VALAS COM CAMINHÃO PIPA 10000L. AF M3		26/12/2018		
		Serviços Auxiliares				
	A 5901	CAMINHÃO PIPA 10.000 L TRUCADO. PESO BRUTO TOTAL 23.000 KG. CARGA ÚTIL MÁXIMA 15.935 KG. DISTÂNCIA ENTRE EIXOS 4.8 M. POTÊNCIA 230 CV. INCLUSIVE TANQUE DE AÇO PARA TRANSPORTE DE ÁGUA - CHP DIURNO. AF_	CHP	0,0060000	185,95	1,11
	A 5903	CAMINHÃO PIPA 10.000 L TRUCADO. PESO BRUTO TOTAL 23.000 KG. CARGA ÚTIL MÁXIMA 15.935 KG. DISTÂNCIA ENTRE EIXOS 4.8 M. POTÊNCIA 230 CV. INCLUSIVE TANQUE DE AÇO PARA TRANSPORTE DE ÁGUA - CHI DIURNO. AF_	CHI	0,0030000	35,74	0,10
	A 88316	SERVENTE COM ENCARGOS COMPLEMENTARES	H	0,0090000	14,78	0,13
		Total de Serviços Auxiliares				1,34
		Custo Direto Total				1,34
		Taxa de BDI %		0,0000000		-
		Total da Composição				1,34
		Preço Unitário Adotado				1,34

Item Serviço	Descrição do Serviço		Unidade	Coeficiente	Preço Unitário	Preço Total
	Insumo/Aux.	Descrição				
5901		CAMINHÃO PIPA 10.000 L TRUCADO. PESO BRUTO TOTAL 23.000 KG. CARGA ÚTIL MÁXIMA 15.935 KG. DISTÂNCIA ENTRE EIXOS 4.8 M. POTÊNCIA 230 CV. INCLUSIVE TANQUE DE AÇO PARA TRANSPORTE DE ÁGUA - M3	CHP	26/12/2018		
		Serviços Auxiliares				
	A 53831	CAMINHÃO PIPA 10.000 L TRUCADO. PESO BRUTO TOTAL 23.000 KG. CARGA ÚTIL MÁXIMA 15.935 KG. DISTÂNCIA ENTRE EIXOS 4.8 M. POTÊNCIA 230 CV. INCLUSIVE TANQUE DE AÇO PARA TRANSPORTE DE ÁGUA - MATERIAIS NA OP	H	1,0000000	123,81	123,81
	A 5763	CAMINHÃO PIPA 10.000 L TRUCADO. PESO BRUTO TOTAL 23.000 KG. CARGA ÚTIL MÁXIMA 15.935 KG. DISTÂNCIA ENTRE EIXOS 4.8 M. POTÊNCIA 230 CV. INCLUSIVE TANQUE DE AÇO PARA TRANSPORTE DE ÁGUA - MANUTENÇÃO. AF_	H	1,0000000	26,40	26,40
	A 88282	MOTORISTA DE CAMINHÃO COM ENCARGOS COMPLEMENTARES	H	1,0000000	17,57	17,57
	A 91396	CAMINHÃO PIPA 10.000 L TRUCADO. PESO BRUTO TOTAL 23.000 KG. CARGA ÚTIL MÁXIMA 15.935 KG. DISTÂNCIA ENTRE EIXOS 4.8 M. POTÊNCIA 230 CV. INCLUSIVE TANQUE DE AÇO PARA TRANSPORTE DE ÁGUA - DEPRECIÇÃO. AF	H	1,0000000	14,08	14,08
	A 91397	CAMINHÃO PIPA 10.000 L TRUCADO. PESO BRUTO TOTAL 23.000 KG. CARGA ÚTIL MÁXIMA 15.935 KG. DISTÂNCIA ENTRE EIXOS 4.8 M. POTÊNCIA 230 CV. INCLUSIVE TANQUE DE AÇO PARA TRANSPORTE DE ÁGUA - JUROS. AF_06/20	H	1,0000000	2,95	2,95

CLIENTE: PREFEITURA MUNICIPAL DE SÃO BENEDITO

EMPRESA:

SISTEMA DE ABASTECIMENTO DE ÁGUA DA LOCALIDADE DE SÍTIO DO MEIO DO TOPE - MUNICÍPIO DE SÃO BENEDITO - CE

FONTE: SEINFRA 027.1 DESONERADA - ENCARGOS: 83,85% (HORA) - 47,76% (MÊS) E SINAPI JAN/2021 DESONERADA - ENCARGOS: 83,85% (HORA) - 47,76% (MÊS); BDI SERVIÇO: 24,18% E BDI MATERIAL: 14,02%

COMPOSIÇÃO AUXILIAR ANALÍTICA DE PREÇO UNITÁRIO

Item Serviço	Descrição do Serviço		Unidade	Coeficiente	Preço Unitário	Preço Total
	Insumo/Aux.	Descrição				
	A 91398	CAMINHÃO PIPA 10.000 L TRUCADO. PESO BRUTO TOTAL 23.000 KG. CARGA ÚTIL MÁXIMA 15.935 KG. DISTÂNCIA ENTRE EIXOS 4.8 M. POTÊNCIA 230 CV. INCLUSIVE TANQUE DE AÇO PARA TRANSPORTE DE ÁGUA - IMPOSTOS E SEGU	H	1,0000000	1,14	1,14
		Total de Serviços Auxiliares				185,95
		Custo Direto Total				185,95
		Taxa de BDI %		0,0000000		-
		Total da Composição				185,95
		Preço Unitário Adotado				185,95

Item Serviço	Descrição do Serviço		Unidade	Coeficiente	Preço Unitário	Preço Total
	Insumo/Aux.	Descrição				
53831		CAMINHÃO PIPA 10.000 L TRUCADO. PESO BRUTO TOTAL 23.000 KG. CARGA ÚTIL MÁXIMA 15.935 KG. DISTÂNCIA ENTRE EIXOS 4.8 M. POTÊNCIA 230 CV. INCLUSIVE TANQUE DE AÇO PARA TRANSPORTE DE ÁGUA - IMPOSTOS E SEGU	H	26/12/2018		
	2 0204221	OLEO DIESEL COMBUSTIVEL COMUM	L	32,1600000	3,85	123,81
		Sub-Total de MATERIAL				123,81
		Custo Direto Total				123,81
		Taxa de BDI %		0,0000000		-
		Total da Composição				123,81
		Preço Unitário Adotado				123,81

Item Serviço	Descrição do Serviço		Unidade	Coeficiente	Preço Unitário	Preço Total
	Insumo/Aux.	Descrição				
5763		CAMINHÃO PIPA 10.000 L TRUCADO. PESO BRUTO TOTAL 23.000 KG. CARGA ÚTIL MÁXIMA 15.935 KG. DISTÂNCIA ENTRE EIXOS 4.8 M. POTÊNCIA 230 CV. INCLUSIVE TANQUE DE AÇO PARA TRANSPORTE DE ÁGUA - IMPOSTOS E SEGU	H	26/12/2018		
	2 0237736	TANQUE DE AÇO CARBONO NAO REVESTIDO. PARA TRANSPORTE DE AGUA COM CAPACIDADE DE 10 M3. COM BOMBA CENTRIFUGA POR TOMADA DE FORÇA. VAZAO MAXIMA *75* M3/H (INCLUI MONTAGEM. NAO INCLUI CAMINHAO)	UN	0,0000643	60.150,00	3,86
		Sub-Total de MATERIAL				3,86
	3 0337747	CAMINHÃO TRUCADO. PESO BRUTO TOTAL 23000 KG. CARGA UTIL MAXIMA 15935 KG. DISTANCIA ENTRE EIXOS 4.80 M. POTENCIA 230 CV (INCLUI CABINE E CHASSI. NAO INCLUI CARROCERIA)	UN	0,0000643	350.572,77	22,54
		Sub-Total de EQUIPAMENTO/ VEICULOS				22,54
		Custo Direto Total				26,40
		Taxa de BDI %		0,0000000		-
		Total da Composição				26,40
		Preço Unitário Adotado				26,40

Item Serviço	Descrição do Serviço		Unidade	Coeficiente	Preço Unitário	Preço Total
	Insumo/Aux.	Descrição				
88282		MOTORISTA DE CAMINHÃO COM ENCARGOS COMPLEMENTARES	H	26/12/2018		
	1 0104093	MOTORISTA DE CAMINHÃO	H	1,0000000	12,85	12,85
	1 0137370	ALIMENTACAO - HORISTA (COLETADO CAIXA)	H	1,0000000	2,55	2,55
	1 0137371	TRANSPORTE - HORISTA (COLETADO CAIXA)	H	1,0000000	0,88	0,88
	1 0137372	EXAMES - HORISTA (COLETADO CAIXA)	H	1,0000000	0,55	0,55
	1 0137373	SEGURO - HORISTA (COLETADO CAIXA)	H	1,0000000	0,06	0,06
	1 0143464	FERRAMENTAS - FAMILIA OPERADOR ESCAVADEIRA - HORISTA (ENCARGOS COMPLEMENTARES - COLETADO CAIXA)	H	1,0000000	0,01	0,01
	1 0143488	EPI - FAMILIA OPERADOR ESCAVADEIRA - HORISTA (ENCARGOS COMPLEMENTARES - COLETADO CAIXA)	H	1,0000000	0,63	0,63
		Sub-Total de MÃO DE OBRA				17,53
		Serviços Auxiliares				

CLIENTE: PREFEITURA MUNICIPAL DE SÃO BENEDITO

EMPRESA:

SISTEMA DE ABASTECIMENTO DE ÁGUA DA LOCALIDADE DE SITIO DO MEIO DO TOPE - MUNICÍPIO DE SÃO BENEDITO - CE

FONTE: SEINFRA 027.1 DESONERADA - ENCARGOS: 83,85% (HORA) - 47,76% (MÊS) E SINAPI JAN/2021 DESONERADA - ENCARGOS: 83,85% (HORA) - 47,76% (MÊS); BDI SERVIÇO: 24,18% E BDI MATERIAL: 14,02%

COMPOSIÇÃO AUXILIAR ANALÍTICA DE PREÇO UNITÁRIO						
Item Serviço	Descrição do Serviço		Unidade	Coeficiente	Preço Unitário	Preço Total
	Insumo/Aux.	Descrição				
	A 95347	CURSO DE CAPACITAÇÃO PARA MOTORISTA DE CAMINHÃO (ENCARGOS COMPLEMENTARES) - HORISTA	H	1,0000000	0,04	0,04
		Total de Serviços Auxiliares				0,04
		Custo Direto Total				17,57
		Taxa de BDI %		0,0000000		-
		Total da Composição				17,57
		Preço Unitário Adotado				17,57

Item Serviço	Descrição do Serviço		Unidade	Coeficiente	Preço Unitário	Preço Total
	Insumo/Aux.	Descrição				
95347		CURSO DE CAPACITAÇÃO PARA MOTORISTA DE CAMINHÃO (ENCARGOS COMPLEMENTARES) - HORISTA	H	26/12/2018		
	1 0104093	MOTORISTA DE CAMINHÃO	H	0,0036000	12,85	0,04
		Sub-Total de MÃO DE OBRA				0,04
		Custo Direto Total				0,04
		Taxa de BDI %		0,0000000		-
		Total da Composição				0,04
		Preço Unitário Adotado				0,04

Item Serviço	Descrição do Serviço		Unidade	Coeficiente	Preço Unitário	Preço Total
	Insumo/Aux.	Descrição				
91396		CAMINHÃO PIPA 10.000 L TRUCADO. PESO BRUTO TOTAL 23.000 KG. CARGA ÚTIL MÁXIMA 15.935 KG. DISTÂNCIA ENTRE EIXOS 4.80 M. POTÊNCIA 230 CV (INCLUI CABINE E CHASSI. NAO INCLUI CARROCERIA)	H	26/12/2018		
	2 0237736	TANQUE DE ACO CARBONO NAO REVESTIDO. PARA TRANSPORTE DE AGUA COM CAPACIDADE DE 10 M3. COM BOMBA CENTRIFUGA POR TOMADA DE FORÇA. VAZAO MAXIMA *75* M3/H (INCLUI MONTAGEM. NAO INCLUI CAMINHÃO)	UN	0,0000343	60.150,00	2,06
		Sub-Total de MATERIAL				2,06
	3 0337747	CAMINHÃO TRUCADO. PESO BRUTO TOTAL 23000 KG. CARGA UTIL MAXIMA 15935 KG. DISTANCIA ENTRE EIXOS 4.80 M. POTENCIA 230 CV (INCLUI CABINE E CHASSI. NAO INCLUI CARROCERIA)	UN	0,0000343	350.572,77	12,02
		Sub-Total de EQUIPAMENTO/ VEICULOS				12,02
		Custo Direto Total				14,08
		Taxa de BDI %		0,0000000		-
		Total da Composição				14,08
		Preço Unitário Adotado				14,08

Item Serviço	Descrição do Serviço		Unidade	Coeficiente	Preço Unitário	Preço Total
	Insumo/Aux.	Descrição				
91397		CAMINHÃO PIPA 10.000 L TRUCADO. PESO BRUTO TOTAL 23.000 KG. CARGA ÚTIL MÁXIMA 15.935 KG. DISTÂNCIA ENTRE EIXOS 4.80 M. POTÊNCIA 230 CV (INCLUI CABINE E CHASSI. NAO INCLUI CARROCERIA)	H	26/12/2018		
	2 0237736	TANQUE DE ACO CARBONO NAO REVESTIDO. PARA TRANSPORTE DE AGUA COM CAPACIDADE DE 10 M3. COM BOMBA CENTRIFUGA POR TOMADA DE FORÇA. VAZAO MAXIMA *75* M3/H (INCLUI MONTAGEM. NAO INCLUI CAMINHÃO)	UN	0,0000072	60.150,00	0,43
		Sub-Total de MATERIAL				0,43
	3 0337747	CAMINHÃO TRUCADO. PESO BRUTO TOTAL 23000 KG. CARGA UTIL MAXIMA 15935 KG. DISTANCIA ENTRE EIXOS 4.80 M. POTENCIA 230 CV (INCLUI CABINE E CHASSI. NAO INCLUI CARROCERIA)	UN	0,0000072	350.572,77	2,52
		Sub-Total de EQUIPAMENTO/ VEICULOS				2,52
		Custo Direto Total				2,95
		Taxa de BDI %		0,0000000		-
		Total da Composição				2,95
		Preço Unitário Adotado				2,95

CLIENTE: PREFEITURA MUNICIPAL DE SÃO BENEDITO

EMPRESA:

SISTEMA DE ABASTECIMENTO DE ÁGUA DA LOCALIDADE DE SÍTIO DO MEIO DO TOPE - MUNICÍPIO DE SÃO BENEDITO - CE

FONTE: SEINFRA 027.1 DESONERADA - ENCARGOS: 83,85% (HORA) - 47,76% (MÊS) E SINAPI JAN/2021 DESONERADA - ENCARGOS: 83,85% (HORA) - 47,76% (MÊS); BDI SERVIÇO: 24,18% E BDI MATERIAL: 14,02%

COMPOSIÇÃO AUXILIAR ANALÍTICA DE PREÇO UNITÁRIO

Item Serviço	Descrição do Serviço		Unidade	Coeficiente	Preço Unitário	Preço Total
	Insumo/Aux.	Descrição				
91398	CAMINHÃO PIPA 10.000 L TRUCADO. PESO BRUTO TOTAL 23.000 KG. CARGA ÚTIL MÁXIMA 15.935 KG. DISTÂNCIA ENTRE EIXOS 4.8 M. POTÊNCIA 230 CV. INCLUSIVE TANQUE DE AÇO PARA TRANSPORTE DE ÁGUA - DEPRECIÇÃO. AF			26/12/2018		
	2	0237736 TANQUE DE ACO CARBONO NAO REVESTIDO. PARA TRANSPORTE DE AGUA COM CAPACIDADE DE 10 M3. COM BOMBA CENTRIFUGA POR TOMADA DE FORCA. VAZAO MAXIMA *75* M3/H (INCLUI MONTAGEM. NAO INCLUI CAMINHÃO)	UN	0,0000028	60.150,00	0,16
		Sub-Total de MATERIAL				0,16
	3	0337747 CAMINHÃO TRUCADO. PESO BRUTO TOTAL 23000 KG. CARGA UTIL MAXIMA 15935 KG. DISTANCIA ENTRE EIXOS 4.80 M. POTENCIA 230 CV (INCLUI CABINE E CHASSI. NAO INCLUI CARROCERIA)	UN	0,0000028	350.572,77	0,98
		Sub-Total de EQUIPAMENTO/ VEICULOS				0,98
		Custo Direto Total				1,14
		Taxa de BDI %		0,0000000		-
		Total da Composição				1,14
		Preço Unitario Adotado				1,14

Item Serviço	Descrição do Serviço		Unidade	Coeficiente	Preço Unitário	Preço Total
	Insumo/Aux.	Descrição				
5903	CAMINHÃO PIPA 10.000 L TRUCADO. PESO BRUTO TOTAL 23.000 KG. CARGA ÚTIL MÁXIMA 15.935 KG. DISTÂNCIA ENTRE EIXOS 4.8 M. POTÊNCIA 230 CV. INCLUSIVE TANQUE DE AÇO PARA TRANSPORTE DE ÁGUA - DEPRECIÇÃO. AF		CHI	26/12/2018		
		Serviços Auxiliares				
	A	88282 MOTORISTA DE CAMINHÃO COM ENCARGOS COMPLEMENTARES	H	1,0000000	17,57	17,57
	A	91396 CAMINHÃO PIPA 10.000 L TRUCADO. PESO BRUTO TOTAL 23.000 KG. CARGA ÚTIL MÁXIMA 15.935 KG. DISTÂNCIA ENTRE EIXOS 4.8 M. POTÊNCIA 230 CV. INCLUSIVE TANQUE DE AÇO PARA TRANSPORTE DE ÁGUA - DEPRECIÇÃO. AF	H	1,0000000	14,08	14,08
	A	91397 CAMINHÃO PIPA 10.000 L TRUCADO. PESO BRUTO TOTAL 23.000 KG. CARGA ÚTIL MÁXIMA 15.935 KG. DISTÂNCIA ENTRE EIXOS 4.8 M. POTÊNCIA 230 CV. INCLUSIVE TANQUE DE AÇO PARA TRANSPORTE DE ÁGUA - JUROS. AF_06/20	H	1,0000000	2,95	2,95
	A	91398 CAMINHÃO PIPA 10.000 L TRUCADO. PESO BRUTO TOTAL 23.000 KG. CARGA ÚTIL MÁXIMA 15.935 KG. DISTÂNCIA ENTRE EIXOS 4.8 M. POTÊNCIA 230 CV. INCLUSIVE TANQUE DE AÇO PARA TRANSPORTE DE ÁGUA - IMPOSTOS E SEGU	H	1,0000000	1,14	1,14
		Total de Serviços Auxiliares				35,74
		Custo Direto Total				35,74
		Taxa de BDI %		0,0000000		-
		Total da Composição				35,74
		Preço Unitario Adotado				35,74

Item Serviço	Descrição do Serviço		Unidade	Coeficiente	Preço Unitário	Preço Total
	Insumo/Aux.	Descrição				
5851	TRATOR DE ESTEIRAS. POTÊNCIA 150 HP. PESO OPERACIONAL 16.7 T. COM RODA MOTRIZ ELEVADA E LÂMINA 3.18 M3 - MANUTENÇÃO. AF_06/2014		CHP	26/12/2018		
		Serviços Auxiliares				
	A	53810 TRATOR DE ESTEIRAS. POTÊNCIA 150 HP. PESO OPERACIONAL 16.7 T. COM RODA MOTRIZ ELEVADA E LÂMINA 3.18 M3 - MANUTENÇÃO. AF_06/2014	H	1,0000000	48,92	48,92

CLIENTE: PREFEITURA MUNICIPAL DE SÃO BENEDITO

EMPRESA:

SISTEMA DE ABASTECIMENTO DE ÁGUA DA LOCALIDADE DE SÍTIO DO MEIO DO TOPE - MUNICÍPIO DE SÃO BENEDITO - CE

FONTE: SEINFRA 027.1 DESONERADA - ENCARGOS: 83,85% (HORA) - 47,76% (MÊS) E SINAPI JAN/2021 DESONERADA - ENCARGOS: 83,85% (HORA) - 47,76% (MÊS); BDI SERVIÇO: 24,18% E BDI MATERIAL: 14,02%

COMPOSIÇÃO AUXILIAR ANALÍTICA DE PREÇO UNITÁRIO						
Item Serviço	Descrição do Serviço		Unidade	Coeficiente	Preço Unitário	Preço Total
	Insumo/Aux.	Descrição				
	A 5721	TRATOR DE ESTEIRAS. POTÊNCIA 150 HP. PESO OPERACIONAL 16.7 T. COM RODA MOTRIZ ELEVADA E LÂMINA 3.18 M3 - MATERIAIS NA OPERAÇÃO. AF_06/2014	H	1,0000000	60,32	60,32
	A 88324	TRATORISTA COM ENCARGOS COMPLEMENTARES	H	1,0000000	18,50	18,50
	A 89009	TRATOR DE ESTEIRAS. POTÊNCIA 150 HP. PESO OPERACIONAL 16.7 T. COM RODA MOTRIZ ELEVADA E LÂMINA 3.18 M3 - DEPRECIAÇÃO. AF_06/2014	H	1,0000000	27,36	27,36
	A 89010	TRATOR DE ESTEIRAS. POTÊNCIA 150 HP. PESO OPERACIONAL 16.7 T. COM RODA MOTRIZ ELEVADA E LÂMINA 3.18 M3 - JUROS. AF_06/2014	H	1,0000000	6,16	6,16
		Total de Serviços Auxiliares				161,26
		Custo Direto Total				161,26
		Taxa de BDI %		0,0000000		-
		Total da Composição				161,26
		Preço Unitário Adotado				161,26

Item Serviço	Descrição do Serviço		Unidade	Coeficiente	Preço Unitário	Preço Total
	Insumo/Aux.	Descrição				
53810		TRATOR DE ESTEIRAS. POTÊNCIA 150 HP. PESO OPERACIONAL 16.7 T. COM	H	26/12/2018		
	3 0307624	TRATOR DE ESTEIRAS. POTENCIA DE 150 HP. PESO OPERACIONAL DE 16.7 T. COM RODA MOTRIZ ELEVADA E LAMINA COM CONTATO DE 3.18M3	UN	0,0000556	880.000,00	48,92
		Sub-Total de EQUIPAMENTO/ VEICULOS				48,92
		Custo Direto Total				48,92
		Taxa de BDI %		0,0000000		-
		Total da Composição				48,92
		Preço Unitário Adotado				48,92

Item Serviço	Descrição do Serviço		Unidade	Coeficiente	Preço Unitário	Preço Total
	Insumo/Aux.	Descrição				
5721		TRATOR DE ESTEIRAS. POTÊNCIA 150 HP. PESO OPERACIONAL 16.7 T. COM	H	26/12/2018		
	2 0204221	OLEO DIESEL COMBUSTIVEL COMUM	L	15,6700000	3,85	60,32
		Sub-Total de MATERIAL				60,32
		Custo Direto Total				60,32
		Taxa de BDI %		0,0000000		-
		Total da Composição				60,32
		Preço Unitário Adotado				60,32

Item Serviço	Descrição do Serviço		Unidade	Coeficiente	Preço Unitário	Preço Total
	Insumo/Aux.	Descrição				
89009		TRATOR DE ESTEIRAS. POTÊNCIA 150 HP. PESO OPERACIONAL 16.7 T. COM	H	26/12/2018		
	3 0307624	TRATOR DE ESTEIRAS. POTENCIA DE 150 HP. PESO OPERACIONAL DE 16.7 T. COM RODA MOTRIZ ELEVADA E LAMINA COM CONTATO DE 3.18M3	UN	0,0000311	880.000,00	27,36
		Sub-Total de EQUIPAMENTO/ VEICULOS				27,36
		Custo Direto Total				27,36
		Taxa de BDI %		0,0000000		-
		Total da Composição				27,36
		Preço Unitário Adotado				27,36

Item Serviço	Descrição do Serviço		Unidade	Coeficiente	Preço Unitário	Preço Total
	Insumo/Aux.	Descrição				

CLIENTE: PREFEITURA MUNICIPAL DE SÃO BENEDITO

EMPRESA:

SISTEMA DE ABASTECIMENTO DE ÁGUA DA LOCALIDADE DE SÍTIO DO MEIO DO TOPE - MUNICÍPIO DE SÃO BENEDITO - CE

FONTE: SEINFRA 027.1 DESONERADA - ENCARGOS: 83,85% (HORA) - 47,76% (MÊS) E SINAPI JAN/2021 DESONERADA - ENCARGOS: 83,85% (HORA) - 47,76% (MÊS); BDI SERVIÇO: 24,18% E BDI MATERIAL: 14,02%

COMPOSIÇÃO AUXILIAR ANALÍTICA DE PREÇO UNITÁRIO						
Item Serviço	Descrição do Serviço		Unidade	Coeficiente	Preço Unitário	Preço Total
	Insumo/Aux.	Descrição				
89010		TRATOR DE ESTEIRAS. POTÊNCIA 150 HP. PESO OPERACIONAL 16.7 T. COM	H	26/12/2018		
	3	0307624 TRATOR DE ESTEIRAS. POTENCIA DE 150 HP. PESO OPERACIONAL DE 16.7 T. COM RODA MOTRIZ ELEVADA E LAMINA COM CONTATO DE 3.18M3	UN	0,0000070	880.000,00	6,16
		Sub-Total de EQUIPAMENTO/ VEICULOS				6,16
		Custo Direto Total				6,16
		Taxa de BDI %		0,0000000		-
		Total da Composição				6,16
		Preço Unitario Adotado				6,16

Item Serviço	Descrição do Serviço		Unidade	Coeficiente	Preço Unitário	Preço Total
	Insumo/Aux.	Descrição				
5853		TRATOR DE ESTEIRAS. POTÊNCIA 150 HP. PESO OPERACIONAL 16.7 T. COM	CHI	26/12/2018		
		Serviços Auxiliares				
	A	88324 TRATORISTA COM ENCARGOS COMPLEMENTARES	H	1,0000000	18,50	18,50
	A	89009 TRATOR DE ESTEIRAS. POTÊNCIA 150 HP. PESO OPERACIONAL 16.7 T. COM RODA MOTRIZ ELEVADA E LÂMINA 3.18 M3 - DEPRECIAÇÃO. AF_06/2014	H	1,0000000	27,36	27,36
	A	89010 TRATOR DE ESTEIRAS. POTÊNCIA 150 HP. PESO OPERACIONAL 16.7 T. COM RODA MOTRIZ ELEVADA E LÂMINA 3.18 M3 - JUROS. AF_06/2014	H	1,0000000	6,16	6,16
		Total de Serviços Auxiliares				52,02
		Custo Direto Total				52,02
		Taxa de BDI %		0,0000000		-
		Total da Composição				52,02
		Preço Unitario Adotado				52,02

Item Serviço	Descrição do Serviço		Unidade	Coeficiente	Preço Unitário	Preço Total
	Insumo/Aux.	Descrição				
87292		ARGAMASSA TRAÇO 1:2:8 (EM VOLUME DE CIMENTO. CAL E AREIA MÉDIA)	M3	26/12/2018		
	2	0200370 AREIA MÉDIA - POSTO JAZIDA/FORNECEDOR (RETIRADO NA JAZIDA. SEM TRANSPORTE)	M3	1,1600000	51,00	59,16
	2	0201106 CAL HIDRATADA CH-I PARA ARGAMASSAS	KG	174,1000000	0,65	113,16
	2	0201379 CIMENTO PORTLAND COMPOSTO CP II-32	KG	195,8600000	0,46	90,09
		Sub-Total de MATERIAL				262,41
		Serviços Auxiliares				
	A	88377 OPERADOR DE BETONEIRA ESTACIONÁRIA/MISTURADOR COM ENCARGOS COMPLEMENTARES	H	4,5000000	17,60	79,20
	A	88830 BETONEIRA CAPACIDADE NOMINAL DE 400 L. CAPACIDADE DE MISTURA 280 L. MOTOR ELÉTRICO TRIFÁSICO POTÊNCIA DE 2 CV. SEM CARREGADOR - CHP DIURNO. AF_10/2014	CHP	1,0500000	1,46	1,53
	A	88831 BETONEIRA CAPACIDADE NOMINAL DE 400 L. CAPACIDADE DE MISTURA 280 L. MOTOR ELÉTRICO TRIFÁSICO POTÊNCIA DE 2 CV. SEM CARREGADOR - CHI DIURNO. AF_10/2014	CHI	3,4500000	0,32	1,10
		Total de Serviços Auxiliares				81,83
		Custo Direto Total				344,24
		Taxa de BDI %		0,0000000		-
		Total da Composição				344,24
		Preço Unitario Adotado				344,24

Item Serviço	Descrição do Serviço		Unidade	Coeficiente	Preço Unitário	Preço Total
	Insumo/Aux.	Descrição				

CLIENTE: PREFEITURA MUNICIPAL DE SÃO BENEDITO

EMPRESA:

SISTEMA DE ABASTECIMENTO DE ÁGUA DA LOCALIDADE DE SÍTIO DO MEIO DO TOPE - MUNICÍPIO DE SÃO BENEDITO - CE

FONTE: SEINFRA 027.1 DESONERADA - ENCARGOS: 83,85% (HORA) - 47,76% (MÊS) E SINAPI JAN/2021 DESONERADA - ENCARGOS: 83,85% (HORA) - 47,76% (MÊS); BDI SERVIÇO: 24,18% E BDI MATERIAL: 14,02%

COMPOSIÇÃO AUXILIAR ANALÍTICA DE PREÇO UNITÁRIO						
Item Serviço	Descrição do Serviço		Unidade	Coeficiente	Preço Unitário	Preço Total
	Insumo/Aux.	Descrição				
88377		OPERADOR DE BETONEIRA ESTACIONÁRIA/MISTURADOR COM ENCARGOS	H	26/12/2018		
	1	0137370 ALIMENTAÇÃO - HORISTA (COLETADO CAIXA)	H	1,0000000	2,55	2,55
	1	0137371 TRANSPORTE - HORISTA (COLETADO CAIXA)	H	1,0000000	0,88	0,88
	1	0137372 EXAMES - HORISTA (COLETADO CAIXA)	H	1,0000000	0,55	0,55
	1	0137373 SEGURO - HORISTA (COLETADO CAIXA)	H	1,0000000	0,06	0,06
	1	0137666 OPERADOR DE BETONEIRA ESTACIONÁRIA / MISTURADOR	H	1,0000000	12,85	12,85
	1	0143464 FERRAMENTAS - FAMÍLIA OPERADOR ESCAVADEIRA - HORISTA (ENCARGOS COMPLEMENTARES - COLETADO CAIXA)	H	1,0000000	0,01	0,01
	1	0143488 EPI - FAMÍLIA OPERADOR ESCAVADEIRA - HORISTA (ENCARGOS COMPLEMENTARES - COLETADO CAIXA)	H	1,0000000	0,63	0,63
		Sub-Total de MÃO DE OBRA				17,53
		Serviços Auxiliares				
	A	95389 CURSO DE CAPACITAÇÃO PARA OPERADOR DE BETONEIRA ESTACIONÁRIA/MISTURADOR (ENCARGOS COMPLEMENTARES) - HORISTA	H	1,0000000	0,07	0,07
		Total de Serviços Auxiliares				0,07
		Custo Direto Total				17,60
		Taxa de BDI %		0,0000000		-
		Total da Composição				17,60
		Preço Unitário Adotado				17,60

Item Serviço	Descrição do Serviço		Unidade	Coeficiente	Preço Unitário	Preço Total
	Insumo/Aux.	Descrição				
95389		CURSO DE CAPACITAÇÃO PARA OPERADOR DE BETONEIRA ESTACIONÁRIA/	H	26/12/2018		
	1	0137666 OPERADOR DE BETONEIRA ESTACIONÁRIA / MISTURADOR	H	0,0059000	12,85	0,07
		Sub-Total de MÃO DE OBRA				0,07
		Custo Direto Total				0,07
		Taxa de BDI %		0,0000000		-
		Total da Composição				0,07
		Preço Unitário Adotado				0,07

Item Serviço	Descrição do Serviço		Unidade	Coeficiente	Preço Unitário	Preço Total
	Insumo/Aux.	Descrição				
88830		BETONEIRA CAPACIDADE NOMINAL DE 400 L. CAPACIDADE DE MISTURA 28	CHP	26/12/2018		
		Serviços Auxiliares				
	A	88826 BETONEIRA CAPACIDADE NOMINAL DE 400 L. CAPACIDADE DE MISTURA 280 L. MOTOR ELÉTRICO TRIFÁSICO POTÊNCIA DE 2 CV. SEM CARREGADOR - DEPRECIÇÃO. AF_10/2014	H	1,0000000	0,29	0,29
	A	88827 BETONEIRA CAPACIDADE NOMINAL DE 400 L. CAPACIDADE DE MISTURA 280 L. MOTOR ELÉTRICO TRIFÁSICO POTÊNCIA DE 2 CV. SEM CARREGADOR - JUROS. AF_10/2014	H	1,0000000	0,03	0,03
	A	88828 BETONEIRA CAPACIDADE NOMINAL DE 400 L. CAPACIDADE DE MISTURA 280 L. MOTOR ELÉTRICO TRIFÁSICO POTÊNCIA DE 2 CV. SEM CARREGADOR - MANUTENÇÃO. AF_10/2014	H	1,0000000	0,27	0,27
	A	88829 BETONEIRA CAPACIDADE NOMINAL DE 400 L. CAPACIDADE DE MISTURA 280 L. MOTOR ELÉTRICO TRIFÁSICO POTÊNCIA DE 2 CV. SEM CARREGADOR - MATERIAIS NA OPERAÇÃO. AF_10/2014	H	1,0000000	0,87	0,87
		Total de Serviços Auxiliares				1,46
		Custo Direto Total				1,46
		Taxa de BDI %		0,0000000		-

CLIENTE: PREFEITURA MUNICIPAL DE SÃO BENEDITO

EMPRESA:

SISTEMA DE ABASTECIMENTO DE ÁGUA DA LOCALIDADE DE SITIO DO MEIO DO TOPE - MUNICÍPIO DE SÃO BENEDITO - CE

FONTE: SEINFRA 027.1 DESONERADA - ENCARGOS: 83,85% (HORA) - 47,76% (MÊS) E SINAPI JAN/2021 DESONERADA - ENCARGOS: 83,85% (HORA) - 47,76% (MÊS); BDI SERVIÇO: 24,18% E BDI MATERIAL: 14,02%

COMPOSIÇÃO AUXILIAR ANALÍTICA DE PREÇO UNITÁRIO						
Item Serviço	Descrição do Serviço		Unidade	Coeficiente	Preço Unitário	Preço Total
	Insumo/Aux.	Descrição				
		Total da Composição				1,46
		Preço Unitário Adotado				1,46

Item Serviço	Descrição do Serviço		Unidade	Coeficiente	Preço Unitário	Preço Total
	Insumo/Aux.	Descrição				
88826		BETONEIRA CAPACIDADE NOMINAL DE 400 L. CAPACIDADE DE MISTURA 28	H	26/12/2018		
	3 0310535	BETONEIRA CAPACIDADE NOMINAL 400 L. CAPACIDADE DE MISTURA 280 L. MOTOR ELETRICO TRIFASICO 220/380 V POTENCIA 2 CV. SEM CARREGADOR	UN	0,0000640	4.594,00	0,29
		Sub-Total de EQUIPAMENTO/ VEICULOS				0,29
		Custo Direto Total				0,29
		Taxa de BDI %		0,0000000		-
		Total da Composição				0,29
		Preço Unitário Adotado				0,29

Item Serviço	Descrição do Serviço		Unidade	Coeficiente	Preço Unitário	Preço Total
	Insumo/Aux.	Descrição				
88827		BETONEIRA CAPACIDADE NOMINAL DE 400 L. CAPACIDADE DE MISTURA 28	H	26/12/2018		
	3 0310535	BETONEIRA CAPACIDADE NOMINAL 400 L. CAPACIDADE DE MISTURA 280 L. MOTOR ELETRICO TRIFASICO 220/380 V POTENCIA 2 CV. SEM CARREGADOR	UN	0,0000076	4.594,00	0,03
		Sub-Total de EQUIPAMENTO/ VEICULOS				0,03
		Custo Direto Total				0,03
		Taxa de BDI %		0,0000000		-
		Total da Composição				0,03
		Preço Unitário Adotado				0,03

Item Serviço	Descrição do Serviço		Unidade	Coeficiente	Preço Unitário	Preço Total
	Insumo/Aux.	Descrição				
88828		BETONEIRA CAPACIDADE NOMINAL DE 400 L. CAPACIDADE DE MISTURA 28	H	26/12/2018		
	3 0310535	BETONEIRA CAPACIDADE NOMINAL 400 L. CAPACIDADE DE MISTURA 280 L. MOTOR ELETRICO TRIFASICO 220/380 V POTENCIA 2 CV. SEM CARREGADOR	UN	0,0000600	4.594,00	0,27
		Sub-Total de EQUIPAMENTO/ VEICULOS				0,27
		Custo Direto Total				0,27
		Taxa de BDI %		0,0000000		-
		Total da Composição				0,27
		Preço Unitário Adotado				0,27

Item Serviço	Descrição do Serviço		Unidade	Coeficiente	Preço Unitário	Preço Total
	Insumo/Aux.	Descrição				
88829		BETONEIRA CAPACIDADE NOMINAL DE 400 L. CAPACIDADE DE MISTURA 28	H	26/12/2018		
	2 0202705	ENERGIA ELETRICA ATE 2000 KWH INDUSTRIAL. SEM DEMANDA	KW/H	1,2500000	0,70	0,87
		Sub-Total de MATERIAL				0,87
		Custo Direto Total				0,87
		Taxa de BDI %		0,0000000		-
		Total da Composição				0,87
		Preço Unitário Adotado				0,87

CLIENTE: PREFEITURA MUNICIPAL DE SÃO BENEDITO

EMPRESA:

SISTEMA DE ABASTECIMENTO DE ÁGUA DA LOCALIDADE DE SÍTIO DO MEIO DO TOPE - MUNICÍPIO DE SÃO BENEDITO - CE

FONTE: SEINFRA 027.1 DESONERADA - ENCARGOS: 83,85% (HORA) - 47,76% (MÊS) E SINAPI JAN/2021 DESONERADA - ENCARGOS: 83,85% (HORA) - 47,76% (MÊS); BDI SERVIÇO: 24,18% E BDI MATERIAL: 14,02%

COMPOSIÇÃO AUXILIAR ANALÍTICA DE PREÇO UNITÁRIO						
Item Serviço	Descrição do Serviço		Unidade	Coeficiente	Preço Unitário	Preço Total
	Insumo/Aux.	Descrição				
88831		BETONEIRA CAPACIDADE NOMINAL DE 400 L. CAPACIDADE DE MISTURA 280 L. MOTOR ELÉTRICO TRIFÁSICO POTÊNCIA DE 2 CV. SEM CARREGADOR - DEPRECIÇÃO. AF_10/2014	CHI	26/12/2018		
		Serviços Auxiliares				
	A	88826 BETONEIRA CAPACIDADE NOMINAL DE 400 L. CAPACIDADE DE MISTURA 280 L. MOTOR ELÉTRICO TRIFÁSICO POTÊNCIA DE 2 CV. SEM CARREGADOR - DEPRECIÇÃO. AF_10/2014	H	1,0000000	0,29	0,29
	A	88827 BETONEIRA CAPACIDADE NOMINAL DE 400 L. CAPACIDADE DE MISTURA 280 L. MOTOR ELÉTRICO TRIFÁSICO POTÊNCIA DE 2 CV. SEM CARREGADOR - JUROS. AF_10/2014	H	1,0000000	0,03	0,03
		Total de Serviços Auxiliares				0,32
		Custo Direto Total				0,32
		Taxa de BDI %		0,0000000		-
		Total da Composição				0,32
		Preço Unitário Adotado				0,32

Item Serviço	Descrição do Serviço		Unidade	Coeficiente	Preço Unitário	Preço Total
	Insumo/Aux.	Descrição				
88309		PEDREIRO COM ENCARGOS COMPLEMENTARES	H	26/12/2018		
	1	0104750 PEDREIRO	H	1,0000000	12,85	12,85
	1	0137370 ALIMENTAÇÃO - HORISTA (COLETADO CAIXA)	H	1,0000000	2,55	2,55
	1	0137371 TRANSPORTE - HORISTA (COLETADO CAIXA)	H	1,0000000	0,88	0,88
	1	0137372 EXAMES - HORISTA (COLETADO CAIXA)	H	1,0000000	0,55	0,55
	1	0137373 SEGURO - HORISTA (COLETADO CAIXA)	H	1,0000000	0,06	0,06
	1	0143465 FERRAMENTAS - FAMÍLIA PEDREIRO - HORISTA (ENCARGOS COMPLEMENTARES - COLETADO CAIXA)	H	1,0000000	0,58	0,58
	1	0143489 EPI - FAMÍLIA PEDREIRO - HORISTA (ENCARGOS COMPLEMENTARES - COLETADO CAIXA)	H	1,0000000	0,95	0,95
		Sub-Total de MÃO DE OBRA				18,42
		Serviços Auxiliares				
	A	95371 CURSO DE CAPACITAÇÃO PARA PEDREIRO (ENCARGOS COMPLEMENTARES) - HORISTA	H	1,0000000	0,19	0,19
		Total de Serviços Auxiliares				0,19
		Custo Direto Total				18,61
		Taxa de BDI %		0,0000000		-
		Total da Composição				18,61
		Preço Unitário Adotado				18,61

Item Serviço	Descrição do Serviço		Unidade	Coeficiente	Preço Unitário	Preço Total
	Insumo/Aux.	Descrição				
95371		CURSO DE CAPACITAÇÃO PARA PEDREIRO (ENCARGOS COMPLEMENTARES)	H	26/12/2018		
	1	0104750 PEDREIRO	H	0,0151000	12,85	0,19
		Sub-Total de MÃO DE OBRA				0,19
		Custo Direto Total				0,19
		Taxa de BDI %		0,0000000		-
		Total da Composição				0,19
		Preço Unitário Adotado				0,19

Item Serviço	Descrição do Serviço		Unidade	Coeficiente	Preço Unitário	Preço Total
	Insumo/Aux.	Descrição				
88243		AJUDANTE ESPECIALIZADO COM ENCARGOS COMPLEMENTARES	H	26/12/2018		
	1	0100242 AJUDANTE ESPECIALIZADO	H	1,0000000	11,91	11,91

CLIENTE: PREFEITURA MUNICIPAL DE SÃO BENEDITO

EMPRESA:

SISTEMA DE ABASTECIMENTO DE ÁGUA DA LOCALIDADE DE SÍTIO DO MEIO DO TOPE - MUNICÍPIO DE SÃO BENEDITO - CE

FONTE: SEINFRA 027.1 DESONERADA - ENCARGOS: 83,85% (HORA) - 47,76% (MÊS) E SINAPI JAN/2021 DESONERADA - ENCARGOS: 83,85% (HORA) - 47,76% (MÊS); BDI SERVIÇO: 24,18% E BDI MATERIAL: 14,02%

COMPOSIÇÃO AUXILIAR ANALÍTICA DE PREÇO UNITÁRIO							
Item Serviço	Descrição do Serviço		Unidade	Coeficiente	Preço Unitário	Preço Total	
	Insumo/Aux.	Descrição					
	1	0137370	ALIMENTACAO - HORISTA (COLETADO CAIXA)	H	1,0000000	2,55	2,55
	1	0137371	TRANSPORTE - HORISTA (COLETADO CAIXA)	H	1,0000000	0,88	0,88
	1	0137372	EXAMES - HORISTA (COLETADO CAIXA)	H	1,0000000	0,55	0,55
	1	0137373	SEGURO - HORISTA (COLETADO CAIXA)	H	1,0000000	0,06	0,06
	1	0143467	FERRAMENTAS - FAMILIA SERVENTE - HORISTA (ENCARGOS COMPLEMENTARES - COLETADO CAIXA)	H	1,0000000	0,41	0,41
	1	0143491	EPI - FAMILIA SERVENTE - HORISTA (ENCARGOS COMPLEMENTARES - COLETADO CAIXA)	H	1,0000000	1,01	1,01
			Sub-Total de MÃO DE OBRA				17,37
			Serviços Auxiliares				
	A	95313	CURSO DE CAPACITAÇÃO PARA AJUDANTE ESPECIALIZADO (ENCARGOS COMPLEMENTARES) - HORISTA	H	1,0000000	0,09	0,09
			Total de Serviços Auxiliares				0,09
			Custo Direto Total				17,46
			Taxa de BDI %		0,0000000		-
			Total da Composição				17,46
			Preço Unitário Adotado				17,46

Item Serviço	Descrição do Serviço		Unidade	Coeficiente	Preço Unitário	Preço Total	
	Insumo/Aux.	Descrição					
95313		CURSO DE CAPACITAÇÃO PARA AJUDANTE ESPECIALIZADO (ENCARGOS COMPLEMENTARES) - HORISTA	H	26/12/2018			
	1	0100242	AJUDANTE ESPECIALIZADO	H	0,0082000	11,91	0,09
			Sub-Total de MÃO DE OBRA				0,09
			Custo Direto Total				0,09
			Taxa de BDI %		0,0000000		-
			Total da Composição				0,09
			Preço Unitário Adotado				0,09

Item Serviço	Descrição do Serviço		Unidade	Coeficiente	Preço Unitário	Preço Total	
	Insumo/Aux.	Descrição					
88270		IMPERMEABILIZADOR COM ENCARGOS COMPLEMENTARES	H	26/12/2018			
	1	0112873	IMPERMEABILIZADOR	H	1,0000000	12,85	12,85
	1	0137370	ALIMENTACAO - HORISTA (COLETADO CAIXA)	H	1,0000000	2,55	2,55
	1	0137371	TRANSPORTE - HORISTA (COLETADO CAIXA)	H	1,0000000	0,88	0,88
	1	0137372	EXAMES - HORISTA (COLETADO CAIXA)	H	1,0000000	0,55	0,55
	1	0137373	SEGURO - HORISTA (COLETADO CAIXA)	H	1,0000000	0,06	0,06
	1	0143465	FERRAMENTAS - FAMILIA PEDREIRO - HORISTA (ENCARGOS COMPLEMENTARES - COLETADO CAIXA)	H	1,0000000	0,58	0,58
	1	0143489	EPI - FAMILIA PEDREIRO - HORISTA (ENCARGOS COMPLEMENTARES - COLETADO CAIXA)	H	1,0000000	0,95	0,95
			Sub-Total de MÃO DE OBRA				18,42
			Serviços Auxiliares				
	A	95338	CURSO DE CAPACITAÇÃO PARA IMPERMEABILIZADOR (ENCARGOS COMPLEMENTARES) - HORISTA	H	1,0000000	0,19	0,19
			Total de Serviços Auxiliares				0,19
			Custo Direto Total				18,61
			Taxa de BDI %		0,0000000		-
			Total da Composição				18,61
			Preço Unitário Adotado				18,61

Item Serviço	Descrição do Serviço		Unidade	Coeficiente	Preço Unitário	Preço Total
	Insumo/Aux.	Descrição				

CLIENTE: PREFEITURA MUNICIPAL DE SÃO BENEDITO

EMPRESA:

SISTEMA DE ABASTECIMENTO DE ÁGUA DA LOCALIDADE DE SÍTIO DO MEIO DO TOPE - MUNICÍPIO DE SÃO BENEDITO - CE

FONTE: SEINFRA 027.1 DESONERADA - ENCARGOS: 83,85% (HORA) - 47,76% (MÊS) E SINAPI JAN/2021 DESONERADA - ENCARGOS: 83,85% (HORA) - 47,76% (MÊS); BDI SERVIÇO: 24,18% E BDI MATERIAL: 14,02%

COMPOSIÇÃO AUXILIAR ANALÍTICA DE PREÇO UNITÁRIO						
Item Serviço	Descrição do Serviço		Unidade	Coeficiente	Preço Unitário	Preço Total
	Insumo/Aux.	Descrição				
95338		CURSO DE CAPACITAÇÃO PARA IMPERMEABILIZADOR (ENCARGOS COMPLETOS)	H	26/12/2018		
	1	0112873 IMPERMEABILIZADOR	H	0,0151000	12,85	0,19
		Sub-Total de MÃO DE OBRA				0,19
		Custo Direto Total				0,19
		Taxa de BDI %		0,0000000		-
		Total da Composição				0,19
		Preço Unitário Adotado				0,19

Item Serviço	Descrição do Serviço		Unidade	Coeficiente	Preço Unitário	Preço Total
	Insumo/Aux.	Descrição				
87396		ARGAMASSA INDUSTRIALIZADA PARA CHAPISCO COLANTE. PREPARO COM M3	M3	26/12/2018		
	2	0237553 ARGAMASSA INDUSTRIALIZADA PARA CHAPISCO COLANTE	KG	1.981,2300000	1,34	2.654,84
		Sub-Total de MATERIAL				2.654,84
		Serviços Auxiliares				
	A	88377 OPERADOR DE BETONEIRA ESTACIONÁRIA/MISTURADOR COM ENCARGOS COMPLEMENTARES	H	4,7200000	17,60	83,07
	A	88386 MISTURADOR DE ARGAMASSA. EIXO HORIZONTAL. CAPACIDADE DE MISTURA 300 KG. MOTOR ELÉTRICO POTÊNCIA 5 CV - CHP DIURNO. AF_06/2014	CHP	1,1000000	4,02	4,42
	A	88392 MISTURADOR DE ARGAMASSA. EIXO HORIZONTAL. CAPACIDADE DE MISTURA 300 KG. MOTOR ELÉTRICO POTÊNCIA 5 CV - CHI DIURNO. AF_06/2014	CHI	3,6200000	0,86	3,11
		Total de Serviços Auxiliares				90,60
		Custo Direto Total				2.745,44
		Taxa de BDI %		0,0000000		-
		Total da Composição				2.745,44
		Preço Unitário Adotado				2.745,44

Item Serviço	Descrição do Serviço		Unidade	Coeficiente	Preço Unitário	Preço Total
	Insumo/Aux.	Descrição				
88386		MISTURADOR DE ARGAMASSA. EIXO HORIZONTAL. CAPACIDADE DE MISTURA 300 KG. MOTOR ELÉTRICO POTÊNCIA 5 CV - DEPRECIAÇÃO. AF_06/2014	CHP	26/12/2018		
		Serviços Auxiliares				
	A	88387 MISTURADOR DE ARGAMASSA. EIXO HORIZONTAL. CAPACIDADE DE MISTURA 300 KG. MOTOR ELÉTRICO POTÊNCIA 5 CV - DEPRECIAÇÃO. AF_06/2014	H	1,0000000	0,77	0,77
	A	88389 MISTURADOR DE ARGAMASSA. EIXO HORIZONTAL. CAPACIDADE DE MISTURA 300 KG. MOTOR ELÉTRICO POTÊNCIA 5 CV - JUROS. AF_06/2014	H	1,0000000	0,09	0,09
	A	88390 MISTURADOR DE ARGAMASSA. EIXO HORIZONTAL. CAPACIDADE DE MISTURA 300 KG. MOTOR ELÉTRICO POTÊNCIA 5 CV - MANUTENÇÃO. AF_06/2014	H	1,0000000	0,97	0,97
	A	88391 MISTURADOR DE ARGAMASSA. EIXO HORIZONTAL. CAPACIDADE DE MISTURA 300 KG. MOTOR ELÉTRICO POTÊNCIA 5 CV - MATERIAIS NA OPERAÇÃO. AF_06/2014	H	1,0000000	2,19	2,19
		Total de Serviços Auxiliares				4,02
		Custo Direto Total				4,02
		Taxa de BDI %		0,0000000		-
		Total da Composição				4,02
		Preço Unitário Adotado				4,02

CLIENTE: PREFEITURA MUNICIPAL DE SÃO BENEDITO

EMPRESA:

SISTEMA DE ABASTECIMENTO DE ÁGUA DA LOCALIDADE DE SÍTIO DO MEIO DO TOPE - MUNICÍPIO DE SÃO BENEDITO - CE

FONTE: SEINFRA 027.1 DESONERADA - ENCARGOS: 83,85% (HORA) - 47,76% (MÊS) E SINAPI JAN/2021 DESONERADA - ENCARGOS: 83,85% (HORA) - 47,76% (MÊS); BDI SERVIÇO: 24,18% E BDI MATERIAL: 14,02%

COMPOSIÇÃO AUXILIAR ANALÍTICA DE PREÇO UNITÁRIO

Item Serviço	Descrição do Serviço		Unidade	Coeficiente	Preço Unitário	Preço Total
	Insumo/Aux.	Descrição				
88387		MISTURADOR DE ARGAMASSA. EIXO HORIZONTAL. CAPACIDADE DE MISTUR	H	26/12/2018		
	2 0237544	MISTURADOR DE ARGAMASSA. EIXO HORIZONTAL. CAPACIDADE DE MISTURA 300 KG. MOTOR ELETRICO TRIFASICO 220/380 V. POTENCIA 5 CV	UN	0,0000640	12.176,32	0,77
		Sub-Total de MATERIAL				0,77
		Custo Direto Total				0,77
		Taxa de BDI %		0,0000000		-
		Total da Composição				0,77
		Preço Unitario Adotado				0,77

Item Serviço	Descrição do Serviço		Unidade	Coeficiente	Preço Unitário	Preço Total
	Insumo/Aux.	Descrição				
88389		MISTURADOR DE ARGAMASSA. EIXO HORIZONTAL. CAPACIDADE DE MISTUR	H	26/12/2018		
	2 0237544	MISTURADOR DE ARGAMASSA. EIXO HORIZONTAL. CAPACIDADE DE MISTURA 300 KG. MOTOR ELETRICO TRIFASICO 220/380 V. POTENCIA 5 CV	UN	0,0000076	12.176,32	0,09
		Sub-Total de MATERIAL				0,09
		Custo Direto Total				0,09
		Taxa de BDI %		0,0000000		-
		Total da Composição				0,09
		Preço Unitario Adotado				0,09

Item Serviço	Descrição do Serviço		Unidade	Coeficiente	Preço Unitário	Preço Total
	Insumo/Aux.	Descrição				
88390		MISTURADOR DE ARGAMASSA. EIXO HORIZONTAL. CAPACIDADE DE MISTUR	H	26/12/2018		
	2 0237544	MISTURADOR DE ARGAMASSA. EIXO HORIZONTAL. CAPACIDADE DE MISTURA 300 KG. MOTOR ELETRICO TRIFASICO 220/380 V. POTENCIA 5 CV	UN	0,0000800	12.176,32	0,97
		Sub-Total de MATERIAL				0,97
		Custo Direto Total				0,97
		Taxa de BDI %		0,0000000		-
		Total da Composição				0,97
		Preço Unitario Adotado				0,97

Item Serviço	Descrição do Serviço		Unidade	Coeficiente	Preço Unitário	Preço Total
	Insumo/Aux.	Descrição				
88391		MISTURADOR DE ARGAMASSA. EIXO HORIZONTAL. CAPACIDADE DE MISTUR	H	26/12/2018		
	2 0202705	ENERGIA ELETRICA ATE 2000 KWH INDUSTRIAL. SEM DEMANDA	KW/H	3,1300000	0,70	2,19
		Sub-Total de MATERIAL				2,19
		Custo Direto Total				2,19
		Taxa de BDI %		0,0000000		-
		Total da Composição				2,19
		Preço Unitario Adotado				2,19

Item Serviço	Descrição do Serviço		Unidade	Coeficiente	Preço Unitário	Preço Total
	Insumo/Aux.	Descrição				

CLIENTE: PREFEITURA MUNICIPAL DE SÃO BENEDITO

EMPRESA:

SISTEMA DE ABASTECIMENTO DE ÁGUA DA LOCALIDADE DE SÍTIO DO MEIO DO TOPE - MUNICÍPIO DE SÃO BENEDITO - CE

FONTE: SEINFRA 027.1 DESONERADA - ENCARGOS: 83,85% (HORA) - 47,76% (MÊS) E SINAPI JAN/2021 DESONERADA - ENCARGOS: 83,85% (HORA) - 47,76% (MÊS); BDI SERVIÇO: 24,18% E BDI MATERIAL: 14,02%

COMPOSIÇÃO AUXILIAR ANALÍTICA DE PREÇO UNITÁRIO						
Item Serviço	Descrição do Serviço		Unidade	Coeficiente	Preço Unitário	Preço Total
	Insumo/Aux.	Descrição				
88392		MISTURADOR DE ARGAMASSA. EIXO HORIZONTAL. CAPACIDADE DE MISTUR	CHI	26/12/2018		
		Serviços Auxiliares				
	A	88387 MISTURADOR DE ARGAMASSA. EIXO HORIZONTAL. CAPACIDADE DE MISTURA 300 KG. MOTOR ELÉTRICO POTÊNCIA 5 CV - DEPRECIÇÃO. AF_06/2014	H	1,0000000	0,77	0,77
	A	88389 MISTURADOR DE ARGAMASSA. EIXO HORIZONTAL. CAPACIDADE DE MISTURA 300 KG. MOTOR ELÉTRICO POTÊNCIA 5 CV - JUROS. AF_06/2014	H	1,0000000	0,09	0,09
		Total de Serviços Auxiliares				0,86
		Custo Direto Total				0,86
		Taxa de BDI %		0,0000000		-
		Total da Composição				0,86
		Preço Unitário Adotado				0,86

Item Serviço	Descrição do Serviço		Unidade	Coeficiente	Preço Unitário	Preço Total
	Insumo/Aux.	Descrição				
87381		ARGAMASSA TRAÇO 1:4 (EM VOLUME DE CIMENTO E AREIA GROSSA ÚMIDA)	M3	26/12/2018		
	2	0200367 AREIA GROSSA - POSTO JAZIDA/FORNECEDOR (RETIRADO NA JAZIDA. SEM TRANSPORTE)	M3	0,7800000	55,00	42,90
	2	0201379 CIMENTO PORTLAND COMPOSTO CP II-32	KG	263,9700000	0,46	121,42
	2	0207334 ADITIVO ADESIVO LIQUIDO PARA ARGAMASSAS DE REVESTIMENTOS CIMENTICIOS	L	189,0700000	11,36	2.147,83
		Sub-Total de MATERIAL				2.312,15
		Serviços Auxiliares				
	A	88316 SERVENTE COM ENCARGOS COMPLEMENTARES	H	10,5100000	14,78	155,33
		Total de Serviços Auxiliares				155,33
		Custo Direto Total				2.467,48
		Taxa de BDI %		0,0000000		-
		Total da Composição				2.467,48
		Preço Unitário Adotado				2.467,48

Item Serviço	Descrição do Serviço		Unidade	Coeficiente	Preço Unitário	Preço Total
	Insumo/Aux.	Descrição				
87369		ARGAMASSA TRAÇO 1:2:8 (EM VOLUME DE CIMENTO. CAL E AREIA MÉDIA ÚMIDA)	M3	26/12/2018		
	2	0200370 AREIA MÉDIA - POSTO JAZIDA/FORNECEDOR (RETIRADO NA JAZIDA. SEM TRANSPORTE)	M3	1,1400000	51,00	58,14
	2	0201106 CAL HIDRATADA CH-I PARA ARGAMASSAS	KG	171,1300000	0,65	111,23
	2	0201379 CIMENTO PORTLAND COMPOSTO CP II-32	KG	192,5200000	0,46	88,55
		Sub-Total de MATERIAL				257,92
		Serviços Auxiliares				
	A	88316 SERVENTE COM ENCARGOS COMPLEMENTARES	H	11,1000000	14,78	164,05
		Total de Serviços Auxiliares				164,05
		Custo Direto Total				421,97
		Taxa de BDI %		0,0000000		-
		Total da Composição				421,97
		Preço Unitário Adotado				421,97

Item Serviço	Descrição do Serviço		Unidade	Coeficiente	Preço Unitário	Preço Total
	Insumo/Aux.	Descrição				
94968		CONCRETO MAGRO PARA LASTRO. TRAÇO 1:4.5:4.5 (CIMENTO/ AREIA MÉDIA)	M3	26/12/2018		
	2	0200370 AREIA MÉDIA - POSTO JAZIDA/FORNECEDOR (RETIRADO NA JAZIDA. SEM TRANSPORTE)	M3	0,8320000	51,00	42,43
	2	0201379 CIMENTO PORTLAND COMPOSTO CP II-32	KG	213,4500000	0,46	98,18

CLIENTE: PREFEITURA MUNICIPAL DE SÃO BENEDITO

EMPRESA:

SISTEMA DE ABASTECIMENTO DE ÁGUA DA LOCALIDADE DE SÍTIO DO MEIO DO TOPE - MUNICÍPIO DE SÃO BENEDITO - CE

FONTE: SEINFRA 027.1 DESONERADA - ENCARGOS: 83,85% (HORA) - 47,76% (MÊS) E SINAPI JAN/2021 DESONERADA - ENCARGOS: 83,85% (HORA) - 47,76% (MÊS); BDI SERVIÇO: 24,18% E BDI MATERIAL: 14,02%

COMPOSIÇÃO AUXILIAR ANALÍTICA DE PREÇO UNITÁRIO							
Item Serviço	Descrição do Serviço		Unidade	Coeficiente	Preço Unitário	Preço Total	
	Insumo/Aux.	Descrição					
	2	0204721	PEDRA BRITADA N. 1 (9.5 a 19 MM) POSTO PEDREIRA/FORNECEDOR. SEM FRETE	M3	0,5820000	64,01	37,25
			Sub-Total de MATERIAL				177,86
			Serviços Auxiliares				
	A	88316	SERVENTE COM ENCARGOS COMPLEMENTARES	H	2,1100000	14,78	31,18
	A	88377	OPERADOR DE BETONEIRA ESTACIONÁRIA/MISTURADOR COM ENCARGOS COMPLEMENTARES	H	1,3300000	17,60	23,40
	A	89225	BETONEIRA CAPACIDADE NOMINAL DE 600 L. CAPACIDADE DE MISTURA 360 L. MOTOR ELÉTRICO TRIFÁSICO POTÊNCIA DE 4 CV. SEM CARREGADOR - CHP DIURNO. AF_11/2014	CHP	0,6900000	4,20	2,89
	A	89226	BETONEIRA CAPACIDADE NOMINAL DE 600 L. CAPACIDADE DE MISTURA 360 L. MOTOR ELÉTRICO TRIFÁSICO POTÊNCIA DE 4 CV. SEM CARREGADOR - CHI DIURNO. AF_11/2014	CHI	0,6500000	1,33	0,86
			Total de Serviços Auxiliares				58,33
			Custo Direto Total				236,19
			Taxa de BDI %	0,0000000			-
			Total da Composição				236,19
			Preço Unitário Adotado				236,19

Item Serviço	Descrição do Serviço		Unidade	Coeficiente	Preço Unitário	Preço Total	
	Insumo/Aux.	Descrição					
89225		BETONEIRA CAPACIDADE NOMINAL DE 600 L. CAPACIDADE DE MISTURA 360 L. MOTOR ELÉTRICO TRIFÁSICO POTÊNCIA DE 4 CV. SEM CARREGADOR - DEPRECIACÃO. AF_11/2014	CHP	26/12/2018			
		Serviços Auxiliares					
	A	89221	BETONEIRA CAPACIDADE NOMINAL DE 600 L. CAPACIDADE DE MISTURA 360 L. MOTOR ELÉTRICO TRIFÁSICO POTÊNCIA DE 4 CV. SEM CARREGADOR - DEPRECIACÃO. AF_11/2014	H	1,0000000	1,19	1,19
	A	89222	BETONEIRA CAPACIDADE NOMINAL DE 600 L. CAPACIDADE DE MISTURA 360 L. MOTOR ELÉTRICO TRIFÁSICO POTÊNCIA DE 4 CV. SEM CARREGADOR - JUROS. AF_11/2014	H	1,0000000	0,14	0,14
	A	89223	BETONEIRA CAPACIDADE NOMINAL DE 600 L. CAPACIDADE DE MISTURA 360 L. MOTOR ELÉTRICO TRIFÁSICO POTÊNCIA DE 4 CV. SEM CARREGADOR - MANUTENÇÃO. AF_11/2014	H	1,0000000	1,12	1,12
	A	89224	BETONEIRA CAPACIDADE NOMINAL DE 600 L. CAPACIDADE DE MISTURA 360 L. MOTOR ELÉTRICO TRIFÁSICO POTÊNCIA DE 4 CV. SEM CARREGADOR - MATERIAIS NA OPERAÇÃO. AF_11/2014	H	1,0000000	1,75	1,75
			Total de Serviços Auxiliares				4,20
			Custo Direto Total				4,20
			Taxa de BDI %	0,0000000			-
			Total da Composição				4,20
			Preço Unitário Adotado				4,20

Item Serviço	Descrição do Serviço		Unidade	Coeficiente	Preço Unitário	Preço Total	
	Insumo/Aux.	Descrição					
89221		BETONEIRA CAPACIDADE NOMINAL DE 600 L. CAPACIDADE DE MISTURA 360 L. MOTOR ELÉTRICO TRIFÁSICO POTÊNCIA DE 4 CV. SEM CARREGADOR - MANUTENÇÃO. AF_11/2014	H	26/12/2018			
	3	0336397	BETONEIRA. CAPACIDADE NOMINAL 600 L. CAPACIDADE DE MISTURA 360L. MOTOR ELETRICO TRIFASICO 220/380V. POTENCIA 4CV. EXCLUSO CARREGADOR	UN	0,0000640	18.687,45	1,19
			Sub-Total de EQUIPAMENTO/ VEICULOS				1,19
			Custo Direto Total				1,19
			Taxa de BDI %	0,0000000			-

CLIENTE: PREFEITURA MUNICIPAL DE SÃO BENEDITO

EMPRESA:

SISTEMA DE ABASTECIMENTO DE ÁGUA DA LOCALIDADE DE SÍTIO DO MEIO DO TOPE - MUNICÍPIO DE SÃO BENEDITO - CE

FONTE: SEINFRA 027.1 DESONERADA - ENCARGOS: 83,85% (HORA) - 47,76% (MÊS) E SINAPI JAN/2021 DESONERADA - ENCARGOS: 83,85% (HORA) - 47,76% (MÊS); BDI SERVIÇO: 24,18% E BDI MATERIAL: 14,02%

COMPOSIÇÃO AUXILIAR ANALÍTICA DE PREÇO UNITÁRIO						
Item Serviço	Descrição do Serviço		Unidade	Coeficiente	Preço Unitário	Preço Total
	Insumo/Aux.	Descrição				
		Total da Composição				1,19
		Preço Unitário Adotado				1,19

Item Serviço	Descrição do Serviço		Unidade	Coeficiente	Preço Unitário	Preço Total
	Insumo/Aux.	Descrição				
89222		BETONEIRA CAPACIDADE NOMINAL DE 600 L. CAPACIDADE DE MISTURA 360 L. MOTOR ELÉTRICO TRIFÁSICO POTÊNCIA DE 4 CV. SEM CARREGADOR - DEPRECIAÇÃO. AF_11/2014	H	26/12/2018		
	3 0336397	BETONEIRA. CAPACIDADE NOMINAL 600 L. CAPACIDADE DE MISTURA 360L. MOTOR ELÉTRICO TRIFÁSICO 220/380V. POTENCIA 4CV. EXCLUSO CARREGADOR	UN	0,0000076	18.687,45	0,14
		Sub-Total de EQUIPAMENTO/ VEICULOS				0,14
		Custo Direto Total				0,14
		Taxa de BDI %		0,0000000		-
		Total da Composição				0,14
		Preço Unitário Adotado				0,14

Item Serviço	Descrição do Serviço		Unidade	Coeficiente	Preço Unitário	Preço Total
	Insumo/Aux.	Descrição				
89223		BETONEIRA CAPACIDADE NOMINAL DE 600 L. CAPACIDADE DE MISTURA 360 L. MOTOR ELÉTRICO TRIFÁSICO POTÊNCIA DE 4 CV. SEM CARREGADOR - DEPRECIAÇÃO. AF_11/2014	H	26/12/2018		
	3 0336397	BETONEIRA. CAPACIDADE NOMINAL 600 L. CAPACIDADE DE MISTURA 360L. MOTOR ELÉTRICO TRIFÁSICO 220/380V. POTENCIA 4CV. EXCLUSO CARREGADOR	UN	0,0000600	18.687,45	1,12
		Sub-Total de EQUIPAMENTO/ VEICULOS				1,12
		Custo Direto Total				1,12
		Taxa de BDI %		0,0000000		-
		Total da Composição				1,12
		Preço Unitário Adotado				1,12

Item Serviço	Descrição do Serviço		Unidade	Coeficiente	Preço Unitário	Preço Total
	Insumo/Aux.	Descrição				
89224		ENERGIA ELÉTRICA ATÉ 2000 KWH INDUSTRIAL. SEM DEMANDA - DEPRECIAÇÃO. AF_11/2014	KW/H	26/12/2018		
	2 0202705	ENERGIA ELÉTRICA ATÉ 2000 KWH INDUSTRIAL. SEM DEMANDA	KW/H	2,5000000	0,70	1,75
		Sub-Total de MATERIAL				1,75
		Custo Direto Total				1,75
		Taxa de BDI %		0,0000000		-
		Total da Composição				1,75
		Preço Unitário Adotado				1,75

Item Serviço	Descrição do Serviço		Unidade	Coeficiente	Preço Unitário	Preço Total
	Insumo/Aux.	Descrição				
89226		Serviços Auxiliares	CHI	26/12/2018		
	A 89221	BETONEIRA CAPACIDADE NOMINAL DE 600 L. CAPACIDADE DE MISTURA 360 L. MOTOR ELÉTRICO TRIFÁSICO POTÊNCIA DE 4 CV. SEM CARREGADOR - DEPRECIAÇÃO. AF_11/2014	H	1,0000000	1,19	1,19
	A 89222	BETONEIRA CAPACIDADE NOMINAL DE 600 L. CAPACIDADE DE MISTURA 360 L. MOTOR ELÉTRICO TRIFÁSICO POTÊNCIA DE 4 CV. SEM CARREGADOR - JUROS. AF_11/2014	H	1,0000000	0,14	0,14
		Total de Serviços Auxiliares				1,33
		Custo Direto Total				1,33

CLIENTE: PREFEITURA MUNICIPAL DE SÃO BENEDITO

EMPRESA:

SISTEMA DE ABASTECIMENTO DE ÁGUA DA LOCALIDADE DE SÍTIO DO MEIO DO TOPE - MUNICÍPIO DE SÃO BENEDITO - CE

FONTE: SEINFRA 027.1 DESONERADA - ENCARGOS: 83,85% (HORA) - 47,76% (MÊS) E SINAPI JAN/2021 DESONERADA - ENCARGOS: 83,85% (HORA) - 47,76% (MÊS); BDI SERVIÇO: 24,18% E BDI MATERIAL: 14,02%

COMPOSIÇÃO AUXILIAR ANALÍTICA DE PREÇO UNITÁRIO						
Item Serviço	Descrição do Serviço		Unidade	Coeficiente	Preço Unitário	Preço Total
	Insumo/Aux.	Descrição				
		Taxa de BDI %		0,0000000		-
		Total da Composição				1,33
		Preço Unitário Adotado				1,33

Item Serviço	Descrição do Serviço		Unidade	Coeficiente	Preço Unitário	Preço Total
	Insumo/Aux.	Descrição				
87298		ARGAMASSA TRAÇO 1:3 (EM VOLUME DE CIMENTO E AREIA MÉDIA ÚMIDA	M3	26/12/2018		
	2 0200370	AREIA MEDIA - POSTO JAZIDA/FORNECEDOR (RETIRADO NA JAZIDA. SEM TRANSPORTE)	M3	1,2700000	51,00	64,77
	2 0201379	CIMENTO PORTLAND COMPOSTO CP II-32	KG	573,6100000	0,46	263,86
		Sub-Total de MATERIAL				328,63
		Serviços Auxiliares				
	A 88377	OPERADOR DE BETONEIRA ESTACIONÁRIA/MISTURADOR COM ENCARGOS COMPLEMENTARES	H	4,4200000	17,60	77,79
	A 88830	BETONEIRA CAPACIDADE NOMINAL DE 400 L. CAPACIDADE DE MISTURA 280 L. MOTOR ELÉTRICO TRIFÁSICO POTÊNCIA DE 2 CV. SEM CARREGADOR - CHP DIURNO. AF_10/2014	CHP	1,0300000	1,46	1,50
	A 88831	BETONEIRA CAPACIDADE NOMINAL DE 400 L. CAPACIDADE DE MISTURA 280 L. MOTOR ELÉTRICO TRIFÁSICO POTÊNCIA DE 2 CV. SEM CARREGADOR - CHI DIURNO. AF_10/2014	CHI	3,3900000	0,32	1,08
		Total de Serviços Auxiliares				80,37
		Custo Direto Total				409,00
		Taxa de BDI %		0,0000000		-
		Total da Composição				409,00
		Preço Unitário Adotado				409,00

Item Serviço	Descrição do Serviço		Unidade	Coeficiente	Preço Unitário	Preço Total
	Insumo/Aux.	Descrição				
88310		PINTOR COM ENCARGOS COMPLEMENTARES	H	26/12/2018		
	1 0104783	PINTOR	H	1,0000000	12,85	12,85
	1 0137370	ALIMENTACAO - HORISTA (COLETADO CAIXA)	H	1,0000000	2,55	2,55
	1 0137371	TRANSPORTE - HORISTA (COLETADO CAIXA)	H	1,0000000	0,88	0,88
	1 0137372	EXAMES - HORISTA (COLETADO CAIXA)	H	1,0000000	0,55	0,55
	1 0137373	SEGURO - HORISTA (COLETADO CAIXA)	H	1,0000000	0,06	0,06
	1 0143466	FERRAMENTAS - FAMILIA PINTOR - HORISTA (ENCARGOS COMPLEMENTARES - COLETADO CAIXA)	H	1,0000000	1,27	1,27
	1 0143490	EPI - FAMILIA PINTOR - HORISTA (ENCARGOS COMPLEMENTARES - COLETADO CAIXA)	H	1,0000000	1,33	1,33
		Sub-Total de MÃO DE OBRA				19,49
		Serviços Auxiliares				
	A 95372	CURSO DE CAPACITAÇÃO PARA PINTOR (ENCARGOS COMPLEMENTARES) - HORISTA	H	1,0000000	0,13	0,13
		Total de Serviços Auxiliares				0,13
		Custo Direto Total				19,62
		Taxa de BDI %		0,0000000		-
		Total da Composição				19,62
		Preço Unitário Adotado				19,62

Item Serviço	Descrição do Serviço		Unidade	Coeficiente	Preço Unitário	Preço Total
	Insumo/Aux.	Descrição				
95372		CURSO DE CAPACITAÇÃO PARA PINTOR (ENCARGOS COMPLEMENTARES) -	H	26/12/2018		
	1 0104783	PINTOR	H	0,0105000	12,85	0,13

CLIENTE: PREFEITURA MUNICIPAL DE SÃO BENEDITO

EMPRESA:

SISTEMA DE ABASTECIMENTO DE ÁGUA DA LOCALIDADE DE SÍTIO DO MEIO DO TOPE - MUNICÍPIO DE SÃO BENEDITO - CE

FONTE: SEINFRA 027.1 DESONERADA - ENCARGOS: 83,85% (HORA) - 47,76% (MÊS) E SINAPI JAN/2021 DESONERADA - ENCARGOS: 83,85% (HORA) - 47,76% (MÊS); BDI SERVIÇO: 24,18% E BDI MATERIAL: 14,02%

COMPOSIÇÃO AUXILIAR ANALÍTICA DE PREÇO UNITÁRIO						
Item Serviço	Descrição do Serviço		Unidade	Coeficiente	Preço Unitário	Preço Total
	Insumo/Aux.	Descrição				
		Sub-Total de MÃO DE OBRA				0,13
		Custo Direto Total				0,13
		Taxa de BDI %		0,0000000		-
		Total da Composição				0,13
		Preço Unitário Adotado				0,13

Item Serviço	Descrição do Serviço		Unidade	Coeficiente	Preço Unitário	Preço Total
	Insumo/Aux.	Descrição				
94964		CONCRETO FCK = 20MPA. TRAÇO 1:2.7:3 (CIMENTO/ AREIA MÉDIA/ BRITA 1	M3	26/12/2018		
	2 0200370	AREIA MÉDIA - POSTO JAZIDA/FORNECEDOR (RETIRADO NA JAZIDA. SEM TRANSPORTE)	M3	0,7558000	51,00	38,54
	2 0201379	CIMENTO PORTLAND COMPOSTO CP II-32	KG	322,9800000	0,46	148,57
	2 0204721	PEDRA BRITADA N. 1 (9.5 a 19 MM) POSTO PEDREIRA/FORNECEDOR. SEM FRETE	M3	0,5870000	64,01	37,57
		Sub-Total de MATERIAL				224,68
		Serviços Auxiliares				
	A 88316	SERVENTE COM ENCARGOS COMPLEMENTARES	H	2,5300000	14,78	37,39
	A 88377	OPERADOR DE BETONEIRA ESTACIONÁRIA/MISTURADOR COM ENCARGOS COMPLEMENTARES	H	1,6000000	17,60	28,16
	A 88830	BETONEIRA CAPACIDADE NOMINAL DE 400 L. CAPACIDADE DE MISTURA 280 L. MOTOR ELÉTRICO TRIFÁSICO POTÊNCIA DE 2 CV. SEM CARREGADOR - CHP DIURNO. AF_10/2014	CHP	0,8300000	1,46	1,21
	A 88831	BETONEIRA CAPACIDADE NOMINAL DE 400 L. CAPACIDADE DE MISTURA 280 L. MOTOR ELÉTRICO TRIFÁSICO POTÊNCIA DE 2 CV. SEM CARREGADOR - CHI DIURNO. AF_10/2014	CHI	0,7800000	0,32	0,24
		Total de Serviços Auxiliares				67,00
		Custo Direto Total				291,68
		Taxa de BDI %		0,0000000		-
		Total da Composição				291,68
		Preço Unitário Adotado				291,68

Item Serviço	Descrição do Serviço		Unidade	Coeficiente	Preço Unitário	Preço Total
	Insumo/Aux.	Descrição				
C0058		ALVENARIA DE PEDRA ARGAMASSADA (TRACO 1:2:8) C/ AGREGADOS ADQU	M3	26/12/2018		
	1 0112391	PEDREIRO	H	5,0000000	17,83	89,15
	1 0112543	SERVENTE	H	7,0000000	13,21	92,47
		Sub-Total de MÃO DE OBRA				181,62
	2 0211600	PEDRA DE MAO (RACHAO)	M3	1,1500000	66,85	76,87
		Sub-Total de MATERIAL				76,87
		Serviços Auxiliares				
	A C0205	ARGAMASSA MISTA DE CIMENTO CAL HIDR. E AREIA S/PEN. TRACO 1:2:8	M3	0,3000000	478,03	143,40
		Total de Serviços Auxiliares				143,40
		Custo Direto Total				401,89
		Taxa de BDI %		0,0000000		-
		Total da Composição				401,89
		Preço Unitário Adotado				401,89

Item Serviço	Descrição do Serviço		Unidade	Coeficiente	Preço Unitário	Preço Total
	Insumo/Aux.	Descrição				
C0205		ARGAMASSA MISTA DE CIMENTO CAL HIDR. E AREIA S/PEN. TRACO 1:2:8	M3	26/12/2018		
	1 0112543	SERVENTE	H	10,0000000	13,21	132,10
		Sub-Total de MÃO DE OBRA				132,10

CLIENTE: PREFEITURA MUNICIPAL DE SÃO BENEDITO

EMPRESA:

SISTEMA DE ABASTECIMENTO DE ÁGUA DA LOCALIDADE DE SÍTIO DO MEIO DO TOPE - MUNICÍPIO DE SÃO BENEDITO - CE

FONTE: SEINFRA 027.1 DESONERADA - ENCARGOS: 83,85% (HORA) - 47,76% (MÊS) E SINAPI JAN/2021 DESONERADA - ENCARGOS: 83,85% (HORA) - 47,76% (MÊS); BDI SERVIÇO: 24,18% E BDI MATERIAL: 14,02%

COMPOSIÇÃO AUXILIAR ANALÍTICA DE PREÇO UNITÁRIO

Item Serviço	Descrição do Serviço		Unidade	Coeficiente	Preço Unitário	Preço Total
	Insumo/Aux.	Descrição				
	2	02I0109 AREIA MEDIA	M3	1,2160000	51,00	62,01
	2	02I0441 CAL HIDRATADA	KG	182,0000000	1,10	200,20
	2	02I0805 CIMENTO PORTLAND	KG	182,0000000	0,46	83,72
		Sub-Total de MATERIAL				345,93
		Custo Direto Total				478,03
		Taxa de BDI %		0,0000000		-
		Total da Composição				478,03
		Preço Unitário Adotado				478,03

Item Serviço	Descrição do Serviço		Unidade	Coeficiente	Preço Unitário	Preço Total
	Insumo/Aux.	Descrição				
C0073		ALVENARIA DE TIJOLO CERAMICO FURADO (9x19x19)cm C/ARGAMASSA M	M2	26/12/2018		
	1	01I2391 PEDREIRO	H	1,0000000	20,77	20,77
	1	01I2543 SERVENTE	H	1,1200000	15,55	17,41
		Sub-Total de MÃO DE OBRA				38,18
	2	02I0109 AREIA MEDIA	M3	0,0150000	67,50	1,01
	2	02I0441 CAL HIDRATADA	KG	2,1800000	1,10	2,39
	2	02I0805 CIMENTO PORTLAND	KG	2,1800000	0,56	1,22
	2	02I2081 TIJOLO CERAMICO FURADO 9X19X19CM	UN	25,0000000	0,68	17,00
		Sub-Total de MATERIAL				21,62
		Custo Direto Total				59,80
		Taxa de BDI %		0,0000000		-
		Total da Composição				59,80
		Preço Unitário Adotado				59,80

Item Serviço	Descrição do Serviço		Unidade	Coeficiente	Preço Unitário	Preço Total
	Insumo/Aux.	Descrição				
C0776		CHAPISCO C/ ARGAMASSA DE CIMENTO E AREIA S/PENEIRAR TRACO 1:3 ES	M2	26/12/2018		
	1	01I2391 PEDREIRO	H	0,1000000	20,77	2,07
	1	01I2543 SERVENTE	H	0,1500000	15,55	2,33
		Sub-Total de MÃO DE OBRA				4,40
	2	02I0109 AREIA MEDIA	M3	0,0061000	67,50	0,41
	2	02I0805 CIMENTO PORTLAND	KG	2,4300000	0,56	1,36
		Sub-Total de MATERIAL				1,77
		Custo Direto Total				6,17
		Taxa de BDI %		0,0000000		-
		Total da Composição				6,17
		Preço Unitário Adotado				6,17

Item Serviço	Descrição do Serviço		Unidade	Coeficiente	Preço Unitário	Preço Total
	Insumo/Aux.	Descrição				
C2122		REBOCO C/ARGAMASSA DE CAL EM PASTA E AREIA PENEIRADA TRACO 1:4	M2	26/12/2018		
	1	01I2391 PEDREIRO	H	0,5000000	20,77	10,38
	1	01I2543 SERVENTE	H	0,6700000	15,55	10,41
		Sub-Total de MÃO DE OBRA				20,79
	2	02I0109 AREIA MEDIA	M3	0,0061000	67,50	0,41
	2	02I0442 CAL VIRGEM EM PO	KG	0,8300000	0,69	0,57
		Sub-Total de MATERIAL				0,98
		Custo Direto Total				21,77
		Taxa de BDI %		0,0000000		-
		Total da Composição				21,77
		Preço Unitário Adotado				21,77

Item Serviço	Descrição do Serviço		Unidade	Coeficiente	Preço Unitário	Preço Total
	Insumo/Aux.	Descrição				

CLIENTE: PREFEITURA MUNICIPAL DE SÃO BENEDITO

EMPRESA:

SISTEMA DE ABASTECIMENTO DE ÁGUA DA LOCALIDADE DE SÍTIO DO MEIO DO TOPE - MUNICÍPIO DE SÃO BENEDITO - CE

FONTE: SEINFRA 027.1 DESONERADA - ENCARGOS: 83,85% (HORA) - 47,76% (MÊS) E SINAPI JAN/2021 DESONERADA - ENCARGOS: 83,85% (HORA) - 47,76% (MÊS); BDI SERVIÇO: 24,18% E BDI MATERIAL: 14,02%

COMPOSIÇÃO AUXILIAR ANALÍTICA DE PREÇO UNITÁRIO						
Item Serviço	Descrição do Serviço		Unidade	Coeficiente	Preço Unitário	Preço Total
	Insumo/Aux.	Descrição				
C2784	ESCAVAÇÃO MANUAL SOLO DE 1A.CAT. PROF. ATE 1.50m		M3	26/12/2018		
	1 0112543	SERVENTE	H	2,6500000	15,55	41,20
		Sub-Total de MÃO DE OBRA				41,20
		Custo Direto Total				41,20
		Taxa de BDI %		0,0000000		-
		Total da Composição				41,20
		Preço Unitário Adotado				41,20

Item Serviço	Descrição do Serviço		Unidade	Coeficiente	Preço Unitário	Preço Total
	Insumo/Aux.	Descrição				
5678	RETROESCAVADEIRA SOBRE RODAS COM CARREGADEIRA. TRAÇÃO 4X4. PO		CHP	26/12/2018		
		Serviços Auxiliares				
	A 53786	RETROESCAVADEIRA SOBRE RODAS COM CARREGADEIRA. TRAÇÃO 4X4. POTÊNCIA LÍQ. 88 HP. CAÇAMBA CARREG. CAP. MÍN. 1 M3. CAÇAMBA RETRO CAP. 0.26 M3. PESO OPERACIONAL MÍN. 6.674 KG. PROFUNDIDADE ESCAVAÇÃO MÁX.	H	1,0000000	34,34	34,34
	A 5664	RETROESCAVADEIRA SOBRE RODAS COM CARREGADEIRA. TRAÇÃO 4X4. POTÊNCIA LÍQ. 88 HP. CAÇAMBA CARREG. CAP. MÍN. 1 M3. CAÇAMBA RETRO CAP. 0.26 M3. PESO OPERACIONAL MÍN. 6.674 KG. PROFUNDIDADE ESCAVAÇÃO MÁX.	H	1,0000000	19,67	19,67
	A 88294	OPERADOR DE ESCAVADEIRA COM ENCARGOS COMPLEMENTARES	H	1,0000000	20,31	20,31
	A 88857	RETROESCAVADEIRA SOBRE RODAS COM CARREGADEIRA. TRAÇÃO 4X4. POTÊNCIA LÍQ. 88 HP. CAÇAMBA CARREG. CAP. MÍN. 1 M3. CAÇAMBA RETRO CAP. 0.26 M3. PESO OPERACIONAL MÍN. 6.674 KG. PROFUNDIDADE ESCAVAÇÃO MÁX.	H	1,0000000	15,73	15,73
	A 88858	RETROESCAVADEIRA SOBRE RODAS COM CARREGADEIRA. TRAÇÃO 4X4. POTÊNCIA LÍQ. 88 HP. CAÇAMBA CARREG. CAP. MÍN. 1 M3. CAÇAMBA RETRO CAP. 0.26 M3. PESO OPERACIONAL MÍN. 6.674 KG. PROFUNDIDADE ESCAVAÇÃO MÁX.	H	1,0000000	2,13	2,13
		Total de Serviços Auxiliares				92,18
		Custo Direto Total				92,18
		Taxa de BDI %		0,0000000		-
		Total da Composição				92,18
		Preço Unitário Adotado				92,18

Item Serviço	Descrição do Serviço		Unidade	Coeficiente	Preço Unitário	Preço Total
	Insumo/Aux.	Descrição				
53786	RETROESCAVADEIRA SOBRE RODAS COM CARREGADEIRA. TRAÇÃO 4X4. PO		H	26/12/2018		
	2 0204221	OLEO DIESEL COMBUSTIVEL COMUM	L	8,9200000	3,85	34,34
		Sub-Total de MATERIAL				34,34
		Custo Direto Total				34,34
		Taxa de BDI %		0,0000000		-
		Total da Composição				34,34
		Preço Unitário Adotado				34,34

Item Serviço	Descrição do Serviço		Unidade	Coeficiente	Preço Unitário	Preço Total
	Insumo/Aux.	Descrição				

CLIENTE: PREFEITURA MUNICIPAL DE SÃO BENEDITO

EMPRESA:

SISTEMA DE ABASTECIMENTO DE ÁGUA DA LOCALIDADE DE SÍTIO DO MEIO DO TOPE - MUNICÍPIO DE SÃO BENEDITO - CE

FONTE: SEINFRA 027.1 DESONERADA - ENCARGOS: 83,85% (HORA) - 47,76% (MÊS) E SINAPI JAN/2021 DESONERADA - ENCARGOS: 83,85% (HORA) - 47,76% (MÊS); BDI SERVIÇO: 24,18% E BDI MATERIAL: 14,02%

COMPOSIÇÃO AUXILIAR ANALÍTICA DE PREÇO UNITÁRIO						
Item Serviço	Descrição do Serviço		Unidade	Coeficiente	Preço Unitário	Preço Total
	Insumo/Aux.	Descrição				
5664		RETROESCAVADEIRA SOBRE RODAS COM CARREGADEIRA. TRAÇÃO 4X4. PO	H	26/12/2018		
	3	0336531 RETROESCAVADEIRA SOBRE RODAS COM CARREGADEIRA. TRACAO 4 X 4. POTENCIA LIQUIDA 88 HP. PESO OPERACIONAL MINIMO DE 6674 KG. CAPACIDADE DA CARREGADEIRA DE 1.00 M3 E DA RETROESCAVADEIRA MIINIMA DE 0.26 M3.	UN	0,0000700	281.056,03	19,67
		Sub-Total de EQUIPAMENTO/ VEICULOS				19,67
		Custo Direto Total				19,67
		Taxa de BDI %		0,0000000		-
		Total da Composição				19,67
		Preço Unitario Adotado				19,67

Item Serviço	Descrição do Serviço		Unidade	Coeficiente	Preço Unitário	Preço Total
	Insumo/Aux.	Descrição				
88294		OPERADOR DE ESCAVADEIRA COM ENCARGOS COMPLEMENTARES	H	26/12/2018		
	1	0104234 OPERADOR DE ESCAVADEIRA	H	1,0000000	15,51	15,51
	1	0137370 ALIMENTACAO - HORISTA (COLETADO CAIXA)	H	1,0000000	2,55	2,55
	1	0137371 TRANSPORTE - HORISTA (COLETADO CAIXA)	H	1,0000000	0,88	0,88
	1	0137372 EXAMES - HORISTA (COLETADO CAIXA)	H	1,0000000	0,55	0,55
	1	0137373 SEGURO - HORISTA (COLETADO CAIXA)	H	1,0000000	0,06	0,06
	1	0143464 FERRAMENTAS - FAMILIA OPERADOR ESCAVADEIRA - HORISTA (ENCARGOS COMPLEMENTARES - COLETADO CAIXA)	H	1,0000000	0,01	0,01
	1	0143488 EPI - FAMILIA OPERADOR ESCAVADEIRA - HORISTA (ENCARGOS COMPLEMENTARES - COLETADO CAIXA)	H	1,0000000	0,63	0,63
		Sub-Total de MÃO DE OBRA				20,19
		Serviços Auxiliares				
	A	95357 CURSO DE CAPACITAÇÃO PARA OPERADOR DE ESCAVADEIRA (ENCARGOS COMPLEMENTARES) - HORISTA	H	1,0000000	0,12	0,12
		Total de Serviços Auxiliares				0,12
		Custo Direto Total				20,31
		Taxa de BDI %		0,0000000		-
		Total da Composição				20,31
		Preço Unitario Adotado				20,31

Item Serviço	Descrição do Serviço		Unidade	Coeficiente	Preço Unitário	Preço Total
	Insumo/Aux.	Descrição				
95357		CURSO DE CAPACITAÇÃO PARA OPERADOR DE ESCAVADEIRA (ENCARGOS C	H	26/12/2018		
	1	0104234 OPERADOR DE ESCAVADEIRA	H	0,0082000	15,51	0,12
		Sub-Total de MÃO DE OBRA				0,12
		Custo Direto Total				0,12
		Taxa de BDI %		0,0000000		-
		Total da Composição				0,12
		Preço Unitario Adotado				0,12

Item Serviço	Descrição do Serviço		Unidade	Coeficiente	Preço Unitário	Preço Total
	Insumo/Aux.	Descrição				
88857		RETROESCAVADEIRA SOBRE RODAS COM CARREGADEIRA. TRAÇÃO 4X4. PO	H	26/12/2018		

CLIENTE: PREFEITURA MUNICIPAL DE SÃO BENEDITO

EMPRESA:

SISTEMA DE ABASTECIMENTO DE ÁGUA DA LOCALIDADE DE SÍTIO DO MEIO DO TOPE - MUNICÍPIO DE SÃO BENEDITO - CE

FONTE: SEINFRA 027.1 DESONERADA - ENCARGOS: 83,85% (HORA) - 47,76% (MÊS) E SINAPI JAN/2021 DESONERADA - ENCARGOS: 83,85% (HORA) - 47,76% (MÊS); BDI SERVIÇO: 24,18% E BDI MATERIAL: 14,02%

COMPOSIÇÃO AUXILIAR ANALÍTICA DE PREÇO UNITÁRIO

Item Serviço	Descrição do Serviço		Unidade	Coeficiente	Preço Unitário	Preço Total
	Insumo/Aux.	Descrição				
	3 0336531	RETROESCAVADEIRA SOBRE RODAS COM CARREGADEIRA. TRACAO 4 X 4. POTENCIA LIQUIDA 88 HP. PESO OPERACIONAL MINIMO DE 6674 KG. CAPACIDADE DA CARREGADEIRA DE 1.00 M3 E DA RETROESCAVADEIRA MINIMA DE 0.26 M3.	UN	0,0000560	281.056,03	15,73
		Sub-Total de EQUIPAMENTO/ VEICULOS				15,73
		Custo Direto Total				15,73
		Taxa de BDI %		0,0000000		-
		Total da Composição				15,73
		Preço Unitário Adotado				15,73

Item Serviço	Descrição do Serviço		Unidade	Coeficiente	Preço Unitário	Preço Total
	Insumo/Aux.	Descrição				
88858		RETROESCAVADEIRA SOBRE RODAS COM CARREGADEIRA. TRAÇÃO 4X4. PO	H	26/12/2018		
	3 0336531	RETROESCAVADEIRA SOBRE RODAS COM CARREGADEIRA. TRACAO 4 X 4. POTENCIA LIQUIDA 88 HP. PESO OPERACIONAL MINIMO DE 6674 KG. CAPACIDADE DA CARREGADEIRA DE 1.00 M3 E DA RETROESCAVADEIRA MINIMA DE 0.26 M3.	UN	0,0000076	281.056,03	2,13
		Sub-Total de EQUIPAMENTO/ VEICULOS				2,13
		Custo Direto Total				2,13
		Taxa de BDI %		0,0000000		-
		Total da Composição				2,13
		Preço Unitário Adotado				2,13

Item Serviço	Descrição do Serviço		Unidade	Coeficiente	Preço Unitário	Preço Total
	Insumo/Aux.	Descrição				
5679		RETROESCAVADEIRA SOBRE RODAS COM CARREGADEIRA. TRAÇÃO 4X4. PO	CHI	26/12/2018		
		Serviços Auxiliares				
	A 88294	OPERADOR DE ESCAVADEIRA COM ENCARGOS COMPLEMENTARES	H	1,0000000	20,31	20,31
	A 88857	RETROESCAVADEIRA SOBRE RODAS COM CARREGADEIRA. TRAÇÃO 4X4. POTÊNCIA LÍQ. 88 HP. CAÇAMBA CARREG. CAP. MÍN. 1 M3. CAÇAMBA RETRO CAP. 0.26 M3. PESO OPERACIONAL MÍN. 6.674 KG. PROFUNDIDADE ESCAVAÇÃO MÁX.	H	1,0000000	15,73	15,73
	A 88858	RETROESCAVADEIRA SOBRE RODAS COM CARREGADEIRA. TRAÇÃO 4X4. POTÊNCIA LÍQ. 88 HP. CAÇAMBA CARREG. CAP. MÍN. 1 M3. CAÇAMBA RETRO CAP. 0.26 M3. PESO OPERACIONAL MÍN. 6.674 KG. PROFUNDIDADE ESCAVAÇÃO MÁX.	H	1,0000000	2,13	2,13
		Total de Serviços Auxiliares				38,17
		Custo Direto Total				38,17
		Taxa de BDI %		0,0000000		-
		Total da Composição				38,17
		Preço Unitário Adotado				38,17

Item Serviço	Descrição do Serviço		Unidade	Coeficiente	Preço Unitário	Preço Total
	Insumo/Aux.	Descrição				
90991		ESCAVADEIRA HIDRÁULICA SOBRE ESTEIRAS. CAÇAMBA 0.80 M3. PESO OPE	CHP	26/12/2018		
		Serviços Auxiliares				

CLIENTE: PREFEITURA MUNICIPAL DE SÃO BENEDITO

EMPRESA:

SISTEMA DE ABASTECIMENTO DE ÁGUA DA LOCALIDADE DE SÍTIO DO MEIO DO TOPE - MUNICÍPIO DE SÃO BENEDITO - CE

FONTE: SEINFRA 027.1 DESONERADA - ENCARGOS: 83,85% (HORA) - 47,76% (MÊS) E SINAPI JAN/2021 DESONERADA - ENCARGOS: 83,85% (HORA) - 47,76% (MÊS); BDI SERVIÇO: 24,18% E BDI MATERIAL: 14,02%

COMPOSIÇÃO AUXILIAR ANALÍTICA DE PREÇO UNITÁRIO							
Item Serviço	Descrição do Serviço		Unidade	Coeficiente	Preço Unitário	Preço Total	
	Insumo/Aux.	Descrição					
	A	88294	OPERADOR DE ESCAVADEIRA COM ENCARGOS COMPLEMENTARES	H	1,0000000	20,31	20,31
	A	88832	ESCAVADEIRA HIDRÁULICA SOBRE ESTEIRAS. CAÇAMBA 0.80 M3. PESO OPERACIONAL 17.8 T. POTÊNCIA LÍQUIDA 110 HP - DEPRECIACÃO. AF_10/2014	H	1,0000000	26,29	26,29
	A	88834	ESCAVADEIRA HIDRÁULICA SOBRE ESTEIRAS. CAÇAMBA 0.80 M3. PESO OPERACIONAL 17.8 T. POTÊNCIA LÍQUIDA 110 HP - JUROS. AF_10/2014	H	1,0000000	3,56	3,56
	A	88835	ESCAVADEIRA HIDRÁULICA SOBRE ESTEIRAS. CAÇAMBA 0.80 M3. PESO OPERACIONAL 17.8 T. POTÊNCIA LÍQUIDA 110 HP - MANUTENÇÃO. AF_10/2014	H	1,0000000	32,86	32,86
	A	88836	ESCAVADEIRA HIDRÁULICA SOBRE ESTEIRAS. CAÇAMBA 0.80 M3. PESO OPERACIONAL 17.8 T. POTÊNCIA LÍQUIDA 110 HP - MATERIAIS NA OPERAÇÃO. AF_10/2014	H	1,0000000	41,07	41,07
			Total de Serviços Auxiliares				124,09
			Custo Direto Total				124,09
			Taxa de BDI %		0,0000000		-
			Total da Composição				124,09
			Preço Unitário Adotado				124,09

Item Serviço	Descrição do Serviço		Unidade	Coeficiente	Preço Unitário	Preço Total	
	Insumo/Aux.	Descrição					
88832		ESCAVADEIRA HIDRÁULICA SOBRE ESTEIRAS. CAÇAMBA 0.80 M3. PESO OPE	H	26/12/2018			
	3	0336482	ESCAVADEIRA HIDRAULICA SOBRE ESTEIRAS. CACAMBA 0.80 M3. PESO OPERACIONAL 17.8 T. POTENCIA LIQUIDA 110 HP	UN	0,0000560	469.519,37	26,29
			Sub-Total de EQUIPAMENTO/ VEICULOS				26,29
			Custo Direto Total				26,29
			Taxa de BDI %		0,0000000		-
			Total da Composição				26,29
			Preço Unitário Adotado				26,29

Item Serviço	Descrição do Serviço		Unidade	Coeficiente	Preço Unitário	Preço Total	
	Insumo/Aux.	Descrição					
88834		ESCAVADEIRA HIDRÁULICA SOBRE ESTEIRAS. CAÇAMBA 0.80 M3. PESO OPE	H	26/12/2018			
	3	0336482	ESCAVADEIRA HIDRAULICA SOBRE ESTEIRAS. CACAMBA 0.80 M3. PESO OPERACIONAL 17.8 T. POTENCIA LIQUIDA 110 HP	UN	0,0000076	469.519,37	3,56
			Sub-Total de EQUIPAMENTO/ VEICULOS				3,56
			Custo Direto Total				3,56
			Taxa de BDI %		0,0000000		-
			Total da Composição				3,56
			Preço Unitário Adotado				3,56

Item Serviço	Descrição do Serviço		Unidade	Coeficiente	Preço Unitário	Preço Total	
	Insumo/Aux.	Descrição					
88835		ESCAVADEIRA HIDRÁULICA SOBRE ESTEIRAS. CAÇAMBA 0.80 M3. PESO OPE	H	26/12/2018			
	3	0336482	ESCAVADEIRA HIDRAULICA SOBRE ESTEIRAS. CACAMBA 0.80 M3. PESO OPERACIONAL 17.8 T. POTENCIA LIQUIDA 110 HP	UN	0,0000700	469.519,37	32,86
			Sub-Total de EQUIPAMENTO/ VEICULOS				32,86
			Custo Direto Total				32,86
			Taxa de BDI %		0,0000000		-

CLIENTE: PREFEITURA MUNICIPAL DE SÃO BENEDITO

EMPRESA:

SISTEMA DE ABASTECIMENTO DE ÁGUA DA LOCALIDADE DE SÍTIO DO MEIO DO TOPE - MUNICÍPIO DE SÃO BENEDITO - CE

FONTE: SEINFRA 027.1 DESONERADA - ENCARGOS: 83,85% (HORA) - 47,76% (MÊS) E SINAPI JAN/2021 DESONERADA - ENCARGOS: 83,85% (HORA) - 47,76% (MÊS); BDI SERVIÇO: 24,18% E BDI MATERIAL: 14,02%

COMPOSIÇÃO AUXILIAR ANALÍTICA DE PREÇO UNITÁRIO						
Item Serviço	Descrição do Serviço		Unidade	Coeficiente	Preço Unitário	Preço Total
	Insumo/Aux.	Descrição				
		Total da Composição				32,86
		Preço Unitário Adotado				32,86

Item Serviço	Descrição do Serviço		Unidade	Coeficiente	Preço Unitário	Preço Total
	Insumo/Aux.	Descrição				
88836		ESCAVADEIRA HIDRÁULICA SOBRE ESTEIRAS. CAÇAMBA 0.80 M3. PESO OPE	H	26/12/2018		
	2	0204221 OLEO DIESEL COMBUSTIVEL COMUM	L	10,6700000	3,85	41,07
		Sub-Total de MATERIAL				41,07
		Custo Direto Total				41,07
		Taxa de BDI %		0,0000000		-
		Total da Composição				41,07
		Preço Unitário Adotado				41,07

Item Serviço	Descrição do Serviço		Unidade	Coeficiente	Preço Unitário	Preço Total
	Insumo/Aux.	Descrição				
88246		ASSENTADOR DE TUBOS COM ENCARGOS COMPLEMENTARES	H	26/12/2018		
	1	0137370 ALIMENTACAO - HORISTA (COLETADO CAIXA)	H	1,0000000	2,55	2,55
	1	0137371 TRANSPORTE - HORISTA (COLETADO CAIXA)	H	1,0000000	0,88	0,88
	1	0137372 EXAMES - HORISTA (COLETADO CAIXA)	H	1,0000000	0,55	0,55
	1	0137373 SEGURO - HORISTA (COLETADO CAIXA)	H	1,0000000	0,06	0,06
	1	0140331 ASSENTADOR DE MANILHAS	H	1,0000000	12,85	12,85
	1	0143464 FERRAMENTAS - FAMILIA OPERADOR ESCAVADEIRA - HORISTA (ENCARGOS COMPLEMENTARES - COLETADO CAIXA)	H	1,0000000	0,01	0,01
	1	0143488 EPI - FAMILIA OPERADOR ESCAVADEIRA - HORISTA (ENCARGOS COMPLEMENTARES - COLETADO CAIXA)	H	1,0000000	0,63	0,63
		Sub-Total de MÃO DE OBRA				17,53
		Serviços Auxiliares				
	A	95315 CURSO DE CAPACITAÇÃO PARA ASSENTADOR DE TUBOS (ENCARGOS COMPLEMENTARES) - HORISTA	H	1,0000000	0,13	0,13
		Total de Serviços Auxiliares				0,13
		Custo Direto Total				17,66
		Taxa de BDI %		0,0000000		-
		Total da Composição				17,66
		Preço Unitário Adotado				17,66

Item Serviço	Descrição do Serviço		Unidade	Coeficiente	Preço Unitário	Preço Total
	Insumo/Aux.	Descrição				
95315		CURSO DE CAPACITAÇÃO PARA ASSENTADOR DE TUBOS (ENCARGOS COMP	H	26/12/2018		
	1	0140331 ASSENTADOR DE MANILHAS	H	0,0105000	12,85	0,13
		Sub-Total de MÃO DE OBRA				0,13
		Custo Direto Total				0,13
		Taxa de BDI %		0,0000000		-
		Total da Composição				0,13
		Preço Unitário Adotado				0,13

Item Serviço	Descrição do Serviço		Unidade	Coeficiente	Preço Unitário	Preço Total
	Insumo/Aux.	Descrição				
C1400		FORMA DE TABUAS DE 1" DE 3A. P/FUNDACOES UTIL. 5 X	M2	26/12/2018		
	1	0110041 AJUDANTE DE CARPINTEIRO	H	1,3000000	14,52	18,87
	1	0110498 CARPINTEIRO	H	1,3000000	17,83	23,17
		Sub-Total de MÃO DE OBRA				42,04

CLIENTE: PREFEITURA MUNICIPAL DE SÃO BENEDITO

EMPRESA:

SISTEMA DE ABASTECIMENTO DE ÁGUA DA LOCALIDADE DE SÍTIO DO MEIO DO TOPE - MUNICÍPIO DE SÃO BENEDITO - CE

FONTE: SEINFRA 027.1 DESONERADA - ENCARGOS: 83,85% (HORA) - 47,76% (MÊS) E SINAPI JAN/2021 DESONERADA - ENCARGOS: 83,85% (HORA) - 47,76% (MÊS); BDI SERVIÇO: 24,18% E BDI MATERIAL: 14,02%

COMPOSIÇÃO AUXILIAR ANALÍTICA DE PREÇO UNITÁRIO							
Item Serviço	Descrição do Serviço		Unidade	Coeficiente	Preço Unitário	Preço Total	
	Insumo/Aux.	Descrição					
	2	02I0965	DESOLDANTE PARA FORMAS	L	0,4000000	8,30	3,32
	2	02I1728	PREGO 18X27 (2 1/2 X 10)	KG	0,1500000	11,26	1,68
	2	02I1846	SARRAFO DE 1"X4"	M	0,5000000	4,74	2,37
	2	02I1916	TABUA DE 1" DE 3A. - L = 30cm	M	1,0000000	8,07	8,07
			Sub-Total de MATERIAL				15,44
			Custo Direto Total				57,48
			Taxa de BDI %		0,0000000		-
			Total da Composição				57,48
			Preço Unitário Adotado				57,48

Item Serviço	Descrição do Serviço		Unidade	Coeficiente	Preço Unitário	Preço Total	
	Insumo/Aux.	Descrição					
C0076		ALVENARIA DE TIJOLO COMUM C/ARGAMASSA MISTA DE CAL HIDRATADA	M2	26/12/2018			
	1	01I2391	PEDREIRO	H	1,6000000	17,83	28,52
	1	01I2543	SERVENTE	H	1,8500000	13,21	24,43
			Sub-Total de MÃO DE OBRA				52,95
	2	02I0109	AREIA MEDIA	M3	0,0304000	51,00	1,55
	2	02I0441	CAL HIDRATADA	KG	4,5500000	1,10	5,00
	2	02I0805	CIMENTO PORTLAND	KG	4,5500000	0,46	2,09
	2	02I2082	TIJOLO MACICO COMUM	UN	84,0000000	0,26	21,84
			Sub-Total de MATERIAL				30,48
			Custo Direto Total				83,43
			Taxa de BDI %		0,0000000		-
			Total da Composição				83,43
			Preço Unitário Adotado				83,43

Item Serviço	Descrição do Serviço		Unidade	Coeficiente	Preço Unitário	Preço Total	
	Insumo/Aux.	Descrição					
C0833		CONCRETO GROUT C/ATE 50% DE PEDRISCO EM PESO, LANÇAMENTO E CURA	M3	26/12/2018			
	1	01I2391	PEDREIRO	H	6,0000000	17,83	106,98
	1	01I2543	SERVENTE	H	18,0000000	13,21	237,78
			Sub-Total de MÃO DE OBRA				344,76
	2	02I0114	ARGAMASSA DE ALTA RESIST.INICIAL/FINAL P/GRAUT	KG	1.500,0000000	2,76	4.140,00
	2	02I0280	BRITA	M3	0,5000000	76,75	38,37
			Sub-Total de MATERIAL				4.178,37
	3	03I0681	BETONEIRA ELETRICA 320I (CHP)	H	1,0000000	17,66	17,66
	3	03I0788	VIBRADOR DE IMERSAO C/MOTOR ELETRICO (CHP)	H	1,0000000	1,57	1,57
			Sub-Total de EQUIPAMENTO/ VEICULOS				19,23
			Custo Direto Total				4.542,36
			Taxa de BDI %		0,0000000		-
			Total da Composição				4.542,36
			Preço Unitário Adotado				4.542,36

Item Serviço	Descrição do Serviço		Unidade	Coeficiente	Preço Unitário	Preço Total	
	Insumo/Aux.	Descrição					
88286		MOTORISTA OPERADOR DE MUNCK COM ENCARGOS COMPLEMENTARES	H	26/12/2018			
	1	0104096	MOTORISTA OPERADOR DE CAMINHAO COM MUNCK	H	1,0000000	12,85	12,85
	1	0137370	ALIMENTACAO - HORISTA (COLETADO CAIXA)	H	1,0000000	2,55	2,55
	1	0137371	TRANSPORTE - HORISTA (COLETADO CAIXA)	H	1,0000000	0,88	0,88
	1	0137372	EXAMES - HORISTA (COLETADO CAIXA)	H	1,0000000	0,55	0,55
	1	0137373	SEGURO - HORISTA (COLETADO CAIXA)	H	1,0000000	0,06	0,06

CLIENTE: PREFEITURA MUNICIPAL DE SÃO BENEDITO

EMPRESA:

SISTEMA DE ABASTECIMENTO DE ÁGUA DA LOCALIDADE DE SÍTIO DO MEIO DO TOPE - MUNICÍPIO DE SÃO BENEDITO - CE

FONTE: SEINFRA 027.1 DESONERADA - ENCARGOS: 83,85% (HORA) - 47,76% (MÊS) E SINAPI JAN/2021 DESONERADA - ENCARGOS: 83,85% (HORA) - 47,76% (MÊS); BDI SERVIÇO: 24,18% E BDI MATERIAL: 14,02%

COMPOSIÇÃO AUXILIAR ANALÍTICA DE PREÇO UNITÁRIO						
Item Serviço	Descrição do Serviço		Unidade	Coeficiente	Preço Unitário	Preço Total
	Insumo/Aux.	Descrição				
	1	0143464 FERRAMENTAS - FAMILIA OPERADOR ESCAVADEIRA - HORISTA (ENCARGOS COMPLEMENTARES - COLETADO CAIXA)	H	1,0000000	0,01	0,01
	1	0143488 EPI - FAMILIA OPERADOR ESCAVADEIRA - HORISTA (ENCARGOS COMPLEMENTARES - COLETADO CAIXA)	H	1,0000000	0,63	0,63
		Sub-Total de MÃO DE OBRA				17,53
		Serviços Auxiliares				
	A	95351 CURSO DE CAPACITAÇÃO PARA MOTORISTA OPERADOR DE MUNCK (ENCARGOS COMPLEMENTARES) - HORISTA	H	1,0000000	0,15	0,15
		Total de Serviços Auxiliares				0,15
		Custo Direto Total				17,68
		Taxa de BDI %		0,0000000		-
		Total da Composição				17,68
		Preço Unitário Adotado				17,68

Item Serviço	Descrição do Serviço		Unidade	Coeficiente	Preço Unitário	Preço Total
	Insumo/Aux.	Descrição				
95351		CURSO DE CAPACITAÇÃO PARA MOTORISTA OPERADOR DE MUNCK (ENCARGOS COMPLEMENTARES) - HORISTA	H	26/12/2018		
	1	0104096 MOTORISTA OPERADOR DE CAMINHAO COM MUNCK	H	0,0117000	12,85	0,15
		Sub-Total de MÃO DE OBRA				0,15
		Custo Direto Total				0,15
		Taxa de BDI %		0,0000000		-
		Total da Composição				0,15
		Preço Unitário Adotado				0,15

Item Serviço	Descrição do Serviço		Unidade	Coeficiente	Preço Unitário	Preço Total
	Insumo/Aux.	Descrição				
89259		GUINDAUTO HIDRÁULICO. CAPACIDADE MÁXIMA DE CARGA 6200 KG. MOMENTO MÁXIMO DE CARGA 11.7 TM. ALCANCE MÁXIMO HORIZONTAL 9.70 M. PARA MONTAGEM SOBRE CHASSI DE CAMINHAO PBT MÍNIMO 13000 KG (INCLUI MONTAGEM)	UN	26/12/2018		
	3	0303363 GUINDAUTO HIDRÁULICO. CAPACIDADE MÁXIMA DE CARGA 6200 KG. MOMENTO MÁXIMO DE CARGA 11.7 TM. ALCANCE MÁXIMO HORIZONTAL 9.70 M. PARA MONTAGEM SOBRE CHASSI DE CAMINHAO PBT MÍNIMO 13000 KG (INCLUI MONTAGEM)	UN	0,0000343	80.250,00	2,75
	3	0337761 CAMINHAO TOCO. PESO BRUTO TOTAL 16000 KG. CARGA UTIL MÁXIMA DE 10685 KG. DISTÂNCIA ENTRE EIXOS 4.8M. POTÊNCIA 189 CV (INCLUI CABINE E CHASSI. NÃO INCLUI CARROCERIA)	UN	0,0000343	237.531,63	8,14
		Sub-Total de EQUIPAMENTO/ VEICULOS				10,89
		Custo Direto Total				10,89
		Taxa de BDI %		0,0000000		-
		Total da Composição				10,89
		Preço Unitário Adotado				10,89

Item Serviço	Descrição do Serviço		Unidade	Coeficiente	Preço Unitário	Preço Total
	Insumo/Aux.	Descrição				
89260		GUINDAUTO HIDRÁULICO. CAPACIDADE MÁXIMA DE CARGA 6200 KG. MOMENTO MÁXIMO DE CARGA 11.7 TM. ALCANCE MÁXIMO HORIZONTAL 9.70 M. PARA MONTAGEM SOBRE CHASSI DE CAMINHAO PBT MÍNIMO 13000 KG (INCLUI MONTAGEM)	UN	26/12/2018		
	3	0303363 GUINDAUTO HIDRÁULICO. CAPACIDADE MÁXIMA DE CARGA 6200 KG. MOMENTO MÁXIMO DE CARGA 11.7 TM. ALCANCE MÁXIMO HORIZONTAL 9.70 M. PARA MONTAGEM SOBRE CHASSI DE CAMINHAO PBT MÍNIMO 13000 KG (INCLUI MONTAGEM)	UN	0,0000072	80.250,00	0,57

CLIENTE: PREFEITURA MUNICIPAL DE SÃO BENEDITO

EMPRESA:

SISTEMA DE ABASTECIMENTO DE ÁGUA DA LOCALIDADE DE SÍTIO DO MEIO DO TOPE - MUNICÍPIO DE SÃO BENEDITO - CE

FONTE: SEINFRA 027.1 DESONERADA - ENCARGOS: 83,85% (HORA) - 47,76% (MÊS) E SINAPI JAN/2021 DESONERADA - ENCARGOS: 83,85% (HORA) - 47,76% (MÊS); BDI SERVIÇO: 24,18% E BDI MATERIAL: 14,02%

COMPOSIÇÃO AUXILIAR ANALÍTICA DE PREÇO UNITÁRIO						
Item Serviço	Descrição do Serviço		Unidade	Coeficiente	Preço Unitário	Preço Total
	Insumo/Aux.	Descrição				
	3 0337761	CAMINHÃO TOCO. PESO BRUTO TOTAL 16000 KG. CARGA UTIL MÁXIMA DE 10685 KG. DISTÂNCIA ENTRE EIXOS 4.8M. POTÊNCIA 189 CV (INCLUI CABINE E CHASSI. NÃO INCLUI CARROCERIA)	UN	0,0000072	237.531,63	1,71
		Sub-Total de EQUIPAMENTO/ VEÍCULOS				2,28
		Custo Direto Total				2,28
		Taxa de BDI %		0,0000000		-
		Total da Composição				2,28
		Preço Unitário Adotado				2,28

Item Serviço	Descrição do Serviço		Unidade	Coeficiente	Preço Unitário	Preço Total
	Insumo/Aux.	Descrição				
89262		GUINDAUTO HIDRÁULICO. CAPACIDADE MÁXIMA DE CARGA 6200 KG. MOM		26/12/2018		
	3 0303363	GUINDAUTO HIDRÁULICO. CAPACIDADE MÁXIMA DE CARGA 6200 KG. MOMENTO MÁXIMO DE CARGA 11.7 TM . ALCANCE MÁXIMO HORIZONTAL 9.70 M. PARA MONTAGEM SOBRE CHASSI DE CAMINHÃO PBT MÍNIMO 13000 KG (INCLUI MONTAG	UN	0,0000643	80.250,00	5,16
	3 0337761	CAMINHÃO TOCO. PESO BRUTO TOTAL 16000 KG. CARGA UTIL MÁXIMA DE 10685 KG. DISTÂNCIA ENTRE EIXOS 4.8M. POTÊNCIA 189 CV (INCLUI CABINE E CHASSI. NÃO INCLUI CARROCERIA)	UN	0,0000643	237.531,63	15,27
		Sub-Total de EQUIPAMENTO/ VEÍCULOS				20,43
		Custo Direto Total				20,43
		Taxa de BDI %		0,0000000		-
		Total da Composição				20,43
		Preço Unitário Adotado				20,43

Item Serviço	Descrição do Serviço		Unidade	Coeficiente	Preço Unitário	Preço Total
	Insumo/Aux.	Descrição				
91466		GUINDAUTO HIDRÁULICO. CAPACIDADE MÁXIMA DE CARGA 6200 KG. MOM		26/12/2018		
	3 0303363	GUINDAUTO HIDRÁULICO. CAPACIDADE MÁXIMA DE CARGA 6200 KG. MOMENTO MÁXIMO DE CARGA 11.7 TM . ALCANCE MÁXIMO HORIZONTAL 9.70 M. PARA MONTAGEM SOBRE CHASSI DE CAMINHÃO PBT MÍNIMO 13000 KG (INCLUI MONTAG	UN	0,0000028	80.250,00	0,22
	3 0337761	CAMINHÃO TOCO. PESO BRUTO TOTAL 16000 KG. CARGA UTIL MÁXIMA DE 10685 KG. DISTÂNCIA ENTRE EIXOS 4.8M. POTÊNCIA 189 CV (INCLUI CABINE E CHASSI. NÃO INCLUI CARROCERIA)	UN	0,0000028	237.531,63	0,66
		Sub-Total de EQUIPAMENTO/ VEÍCULOS				0,88
		Custo Direto Total				0,88
		Taxa de BDI %		0,0000000		-
		Total da Composição				0,88
		Preço Unitário Adotado				0,88

Item Serviço	Descrição do Serviço		Unidade	Coeficiente	Preço Unitário	Preço Total
	Insumo/Aux.	Descrição				
91467		GUINDAUTO HIDRÁULICO. CAPACIDADE MÁXIMA DE CARGA 6200 KG. MOM		26/12/2018		
	2 0204221	OLEO DIESEL COMBUSTÍVEL COMUM	L	26,4300000	3,85	101,75
		Sub-Total de MATERIAL				101,75
		Custo Direto Total				101,75
		Taxa de BDI %		0,0000000		-
		Total da Composição				101,75

CLIENTE: PREFEITURA MUNICIPAL DE SÃO BENEDITO

EMPRESA:

SISTEMA DE ABASTECIMENTO DE ÁGUA DA LOCALIDADE DE SÍTIO DO MEIO DO TOPE - MUNICÍPIO DE SÃO BENEDITO - CE

FONTE: SEINFRA 027.1 DESONERADA - ENCARGOS: 83,85% (HORA) - 47,76% (MÊS) E SINAPI JAN/2021 DESONERADA - ENCARGOS: 83,85% (HORA) - 47,76% (MÊS); BDI SERVIÇO: 24,18% E BDI MATERIAL: 14,02%

COMPOSIÇÃO AUXILIAR ANALÍTICA DE PREÇO UNITÁRIO

Item Serviço	Descrição do Serviço		Unidade	Coeficiente	Preço Unitário	Preço Total
	Insumo/Aux.	Descrição				
		Preço Unitário Adotado				101,75

Item Serviço	Descrição do Serviço		Unidade	Coeficiente	Preço Unitário	Preço Total
	Insumo/Aux.	Descrição				
C0093		APARELHO SINALIZADOR DE OBSTACULOS C/CELULA FOTOELETTRICA	UN	26/12/2018		
	1	01I0042 AJUDANTE DE ELETRICISTA	H	1,5000000	14,52	21,78
	1	01I2312 ELETRICISTA	H	1,5000000	18,07	27,10
		Sub-Total de MÃO DE OBRA				48,88
	2	02I0090 APARELHO SINALIZADOR OBSTACULOS	UN	1,0000000	55,10	55,10
	2	02I0272 BRACAIDEIRA P/FIXACAO APARELHO SINALIZADOR	UN	1,0000000	1,90	1,90
		Sub-Total de MATERIAL				57,00
		Custo Direto Total				105,88
		Taxa de BDI %		0,0000000		-
		Total da Composição				105,88
		Preço Unitário Adotado				105,88

Item Serviço	Descrição do Serviço		Unidade	Coeficiente	Preço Unitário	Preço Total
	Insumo/Aux.	Descrição				
C0327		ATERRAMENTO COMPLETO C/ 3 HASTES COPPERWELD P/PARA-RAIOS	CJ	26/12/2018		
	1	01I0042 AJUDANTE DE ELETRICISTA	H	6,5000000	14,52	94,38
	1	01I2312 ELETRICISTA	H	6,5000000	18,07	117,45
		Sub-Total de MÃO DE OBRA				211,83
	2	02I0421 CAIXA INSPECAO DO TERRA	UN	3,0000000	47,03	141,09
	2	02I0841 CONECTOR PARA HASTE TERRA	UN	3,0000000	2,35	7,05
	2	02I1244 HASTE DE ATERRAMENTO COPPERWELD DE 3/4" x 2.40M	UN	3,0000000	48,20	144,60
	2	02I2162 TUBO CERAMICO DE 300MM	M	3,0000000	65,70	197,10
		Sub-Total de MATERIAL				489,84
		Custo Direto Total				701,67
		Taxa de BDI %		0,0000000		-
		Total da Composição				701,67
		Preço Unitário Adotado				701,67

Item Serviço	Descrição do Serviço		Unidade	Coeficiente	Preço Unitário	Preço Total
	Insumo/Aux.	Descrição				
C0520		CABO COBRE NU 35MM2	M	26/12/2018		
	1	01I0042 AJUDANTE DE ELETRICISTA	H	0,2100000	14,52	3,04
	1	01I2312 ELETRICISTA	H	0,2100000	18,07	3,79
		Sub-Total de MÃO DE OBRA				6,83
	2	02I0339 CABO COBRE NU 35MM2	M	1,0200000	15,98	16,29
		Sub-Total de MATERIAL				16,29
		Custo Direto Total				23,12
		Taxa de BDI %		0,0000000		-
		Total da Composição				23,12
		Preço Unitário Adotado				23,12

Item Serviço	Descrição do Serviço		Unidade	Coeficiente	Preço Unitário	Preço Total
	Insumo/Aux.	Descrição				
C1790		MASTRO SIMPLES DE FERRO GALV. P/PARA-RAIO H=3M, D=40 OU 50MM	UN	26/12/2018		
	1	01I0042 AJUDANTE DE ELETRICISTA	H	8,0000000	14,52	116,16
	1	01I2312 ELETRICISTA	H	8,0000000	18,07	144,56
		Sub-Total de MÃO DE OBRA				260,72
	2	02I0206 BASE PARA MASTRO DE PARA-RAIOS	UN	1,0000000	59,37	59,37

CLIENTE: PREFEITURA MUNICIPAL DE SÃO BENEDITO

EMPRESA:

SISTEMA DE ABASTECIMENTO DE ÁGUA DA LOCALIDADE DE SÍTIO DO MEIO DO TOPE - MUNICÍPIO DE SÃO BENEDITO - CE

FONTE: SEINFRA 027.1 DESONERADA - ENCARGOS: 83,85% (HORA) - 47,76% (MÊS) E SINAPI JAN/2021 DESONERADA - ENCARGOS: 83,85% (HORA) - 47,76% (MÊS); BDI SERVIÇO: 24,18% E BDI MATERIAL: 14,02%

COMPOSIÇÃO AUXILIAR ANALÍTICA DE PREÇO UNITÁRIO							
Item Serviço	Descrição do Serviço		Unidade	Coeficiente	Preço Unitário	Preço Total	
	Insumo/Aux.	Descrição					
	2	02I0341	CABO COBRE NU 70MM2	M	3,0000000	31,35	94,05
	2	02I0850	CONJUNTO DE ESTAIAMENTO PARA PARA-RAIOS	UN	1,0000000	86,95	86,95
	2	02I1518	MASTRO SIMPLE FG DE 1 1/2"X3M	M	3,0000000	23,70	71,10
	2	02I1898	SUPORTE ISOLADOR C/1 DESCIDA	UN	3,0000000	7,78	23,34
			Sub-Total de MATERIAL				334,81
			Custo Direto Total				595,53
			Taxa de BDI %	0,0000000			-
			Total da Composição				595,53
			Preço Unitário Adotado				595,53

Item Serviço	Descrição do Serviço		Unidade	Coeficiente	Preço Unitário	Preço Total	
	Insumo/Aux.	Descrição					
C2056		PROTECAO DA CORDOALHA DOS PARA-RAIOS C/TUBO PVC RIGIDOS 50MM	UN	26/12/2018			
	1	01I0042	AJUDANTE DE ELETRICISTA	H	1,5000000	14,52	21,78
	1	01I2312	ELETRICISTA	H	1,5000000	18,07	27,10
			Sub-Total de MÃO DE OBRA				48,88
	2	02I1904	SUPORTE P/TUBO PROTECAO	UN	2,0000000	7,64	15,28
	2	02I2215	TUBO PVC RIGIDO P/PROTECAO CORDOALHA 2'X3M	UN	1,0000000	87,30	87,30
			Sub-Total de MATERIAL				102,58
			Custo Direto Total				151,46
			Taxa de BDI %	0,0000000			-
			Total da Composição				151,46
			Preço Unitário Adotado				151,46

Item Serviço	Descrição do Serviço		Unidade	Coeficiente	Preço Unitário	Preço Total	
	Insumo/Aux.	Descrição					
C2060		PARA-RAIOS TIPO FRANKLIN	UN	26/12/2018			
	1	01I0042	AJUDANTE DE ELETRICISTA	H	1,5155000	14,52	22,00
	1	01I2312	ELETRICISTA	H	1,5150000	18,07	27,37
			Sub-Total de MÃO DE OBRA				49,37
	2	02I0330	BUQUE NIQUELADO 4 PONTAS	UN	1,0000000	39,92	39,92
			Sub-Total de MATERIAL				39,92
			Custo Direto Total				89,29
			Taxa de BDI %	0,0000000			-
			Total da Composição				89,29
			Preço Unitário Adotado				89,29

Item Serviço	Descrição do Serviço		Unidade	Coeficiente	Preço Unitário	Preço Total	
	Insumo/Aux.	Descrição					
C2920		REATERRO C/COMPACTACAO MECANICA, E CONTROLE, MATERIAL DA VALA	M3	26/12/2018			
	1	01I2543	SERVENTE	H	1,0500000	13,21	13,87
			Sub-Total de MÃO DE OBRA				13,87
	3	03I0706	CAMINHÃO TANQUE 6.000 l (CHP)	H	0,0350000	109,34	3,82
	3	03I0725	COMPACTADOR DE PLACA VIBRATORIA HP 7 (CHP)	H	0,0350000	38,08	1,33
			Sub-Total de EQUIPAMENTO/ VEICULOS				5,15
			Custo Direto Total				19,02
			Taxa de BDI %	0,0000000			-
			Total da Composição				19,02
			Preço Unitário Adotado				19,02

Local e data

CLIENTE: PREFEITURA MUNICIPAL DE SÃO BENEDITO

EMPRESA:

SISTEMA DE ABASTECIMENTO DE ÁGUA DA LOCALIDADE DE SÍTIO DO MEIO DO TOPE - MUNICÍPIO DE SÃO BENEDITO - CE

FONTE: SEINFRA 027.1 DESONERADA - ENCARGOS: 83,85% (HORA) - 47,76% (MÊS) E SINAPI JAN/2021 DESONERADA - ENCARGOS: 83,85% (HORA) - 47,76% (MÊS); BDI SERVIÇO: 24,18% E BDI MATERIAL: 14,02%

MEMORIAL DE CÁLCULO ORÇAMENTÁRIO

MEMORIAL DE CÁLCULO ORÇAMENTÁRIO					
1	INSTALAÇÃO DA OBRA				
01.01	MOBILIZAÇÃO E DESMOBILIZAÇÃO				
01.01.01	MOBILIZAÇÃO DE EQUIPAMENTOS EM CAMINHÃO EQUIPADO COM GUINDASTE	EXTENSÃO	TOTAL	UNIDADE	
		319,20	638,40	KM	
01.02	01.02				
01.02.01	ENGENHEIRO PLENO	QUANTIDADE	ÁREA TOTAL	UNIDADE	
		1,00	1,00	MÊS	
01.02.02	ENCARREGADO GERAL/MESTRE DE OBRA	1,00	1,50	MÊS	
01.02.03	AUXILIAR DE TOPOGRAFIA	1,00	2,00	MÊS	
01.03	PLACA DA OBRA				
01.03.01	PLACAS PADRÃO DE OBRA	QUANTIDADE	ÁREA TOTAL	UNIDADE	
		4,00	4,00	M2	
		LADO 1	ALTURA		
	ÁREA DA PLACA	2,00	2,00		
02	CAPTAÇÃO - POÇO TUBULAR EXISTENTE - SERVIÇO (PP-01)				
02.01	MONTAGEM				
02.01.01	MONTAGEM DE TUBOS, CONEXÕES E PÇS, ELEVATÓRIA CAP ATÉ 5 l/s	QUANTIDADE	TOTAL	UNIDADE	
		1,00	1,00	UND	
02.02	INSTALAÇÃO ELETROMECÂNICA				
02.02.01	INSTALAÇÃO ELETROMECÂNICA DE CONJUNTO MOTO-BOMBA ATÉ 4 CV	QUANTIDADE	TOTAL	UNIDADE	
		1,00	1,00	UND	
02.03	CAIXA				
02.03.01	CAIXA P/REGISTRO OU VENTOSA EM ALVENARIA DE TIJOLO MACIÇO, 200-DN<=500mm	QUANTIDADE	TOTAL	UNIDADE	
		1,00	1,00	UND	
4	CAPTAÇÃO - POÇO TUBULAR EXISTENTE - MATERIAL (PP-01)				
03.01	MONTAGEM				
03.01.01	MONTAGEM DE TUBOS, CONEXÕES E PÇS, ELEVATÓRIA CAP ATÉ 5 l/s	QUANTIDADE	TOTAL	UNIDADE	
		1,00	1,00	UND	
03.02	INSTALAÇÃO ELETROMECÂNICA				
03.02.01	INSTALAÇÃO ELETROMECÂNICA DE CONJUNTO MOTO-BOMBA ATÉ 4 CV	QUANTIDADE	TOTAL	UNIDADE	
		1,00	1,00	UND	
03.03	CAIXA				
03.03.01	CAIXA P/REGISTRO OU VENTOSA EM ALVENARIA DE TIJOLO MACIÇO, 200-DN<=500mm	QUANTIDADE	TOTAL	UNIDADE	
		1,00	1,00	UND	
4	CAPTAÇÃO - POÇO TUBULAR EXISTENTE - MATERIAL (PP-01)				
04.01	FORNECIMENTO DE EQUIPAMENTOS				
04.01.01	CONJ. MOTO-BOMBA SUBMERSA - POT=5,0CV - DN 97MM - Q = 1,12 M3/h - 129,21 mca - 3.500 rpm	QUANTIDADE	TOTAL	UNIDADE	
		2,00	2,00	UND	
04.01.02	CENTRAL DE COMANDO DE MOTORES TIPO CPD1005	1,00	1,00	UND	
04.02	FORNECIMENTO DE MATERIAIS				
04.02.01	NIPLE DUPLO AÇO GALV. COM ROSCA DN 2"	QUANTIDADE	TOTAL	UNIDADE	
		1,00	1,00	UND	
	#REF!	1,00	1,00	UND	
04.02.02	TUBO EDUTOR PVC DN 50	89,00	89,00	M	
04.02.03	LUVA AÇO GALVANIZADO DE 2"	23,00	23,00	UND	
04.02.04	CURVA 90 LONGA F. GALV. COM ROSCA INT./ROSCA EXT. DN 2"	3,00	3,00	UND	
04.02.05	LUVA DE UNIÃO FG DN 2"	1,00	1,00	UND	
04.02.06	COLAR DE TOMADA FoFo P/ TUBOS DE PVC DN 50 x 1"	1,00	1,00	UND	
04.02.07	NIPLE DUPLO AÇO GALV. COM ROSCA DN 1"	1,00	1,00	UND	
04.02.08	VENTOSA SIMPLES C/ ROSCA DN 1	1,00	1,00	UND	
04.02.09	REGISTRO DE GAVETA BRUTO 25MM (1)	1,00	1,00	UND	
04.02.10	NIPLE DUPLO AÇO GALV. COM ROSCA DN 2"	3,00	3,00	UND	
04.02.11	VALVULA DE RETENÇÃO HORIZONTAL EM BRONZE 2"	1,00	1,00	UND	
04.02.12	ADAPTADOR PBA PONTA / ROSCA DN 50	1,00	1,00	UND	
04.02.13	ELETRODUTO DE PVC RIGIDO 2"	5,00	5,00	M	
04.02.14	CABO CORDPLAST (CABO PP) 3 x 2,50 mm²	100,00	100,00	M	
5	CAPTAÇÃO - POÇO TUBULAR EXISTENTE - MATERIAL (PP-02)				
05.01	FORNECIMENTO DE EQUIPAMENTOS				
05.01.01	CONJ. MOTO-BOMBA SUBMERSA - POT=5,0CV - DN 97MM - Q = 1,12 M3/h - 129,21 mca - 3.500 rpm	QUANTIDADE	TOTAL	UNIDADE	
		2,00	2,00	UND	
05.01.02	CENTRAL DE COMANDO DE MOTORES TIPO CPD1005	1,00	1,00	UND	
05.02	FORNECIMENTO DE MATERIAIS				
05.02.01	NIPLE DUPLO AÇO GALV. COM ROSCA DN 2"	QUANTIDADE	TOTAL	UNIDADE	
		1,00	1,00	UND	
	#REF!	1,00	1,00	UND	
05.02.02	TUBO EDUTOR PVC DN 50	70,00	70,00	M	
05.02.03	LUVA AÇO GALVANIZADO DE 2"	18,00	18,00	UND	
05.02.04	CURVA 90 LONGA F. GALV. COM ROSCA INT./ROSCA EXT. DN 2"	3,00	3,00	UND	
05.02.05	LUVA DE UNIÃO FG DN 2"	1,00	1,00	UND	
05.02.06	COLAR DE TOMADA FoFo P/ TUBOS DE PVC DN 50 x 1"	1,00	1,00	UND	
05.02.07	NIPLE DUPLO AÇO GALV. COM ROSCA DN 1"	1,00	1,00	UND	
05.02.08	VENTOSA SIMPLES C/ ROSCA DN 1	1,00	1,00	UND	
05.02.09	REGISTRO DE GAVETA BRUTO 25MM (1)	1,00	1,00	UND	

CLIENTE: PREFEITURA MUNICIPAL DE SÃO BENEDITO

EMPRESA:

SISTEMA DE ABASTECIMENTO DE ÁGUA DA LOCALIDADE DE SÍTIO DO MEIO DO TOPE - MUNICÍPIO DE SÃO BENEDITO - CE

FONTE: SEINFRA 027.1 DESONERADA - ENCARGOS: 83,85% (HORA) - 47,76% (MÊS) E SINAPI JAN/2021 DESONERADA - ENCARGOS: 83,85% (HORA) - 47,76% (MÊS); BDI SERVIÇO: 24,18% E BDI MATERIAL: 14,02%

MEMORIAL DE CÁLCULOS ORÇAMENTÁRIO						
	Obs: Área da casa incluirá 0,20 m para beira e bica.		1,70		1,40	L1*L2
06.08	REVESTIMENTO					
			QUANTIDADE		TOTAL	UNIDADES
06.08.01	CHAPISCO C/ ARGAMASSA DE CIMENTO E AREIA S/PENEIRAR TRAÇO 1:3 ESP.= 5mm P/ PAREDE		20,56		20,56	M2
	Obs: A ÁREA DE CHAPISCO É IGUAL AO DOBRO DA ÁREA DE ALVENARIA					
			QUANTIDADE		TOTAL	UNIDADES
06.08.02	CHAPISCO C/ ARGAMASSA DE CIMENTO E AREIA S/ PENEIRAR TRAÇO 1:3 ESP.=5 mm P/ TETO		4,76		4,76	M2
	Obs: A ÁREA DE CHAPISCO É IGUAL AO DOBRO DA ÁREA DE COBERTA					
			QUANTIDADE		TOTAL	UNIDADES
06.08.03	REBOCO C/ ARGAMASSA DE CAL EM PASTA E AREIA PENEIRADA TRAÇO 1:3 ESP.=5 mm P/ TETO		20,56		20,56	M2
	Obs: A ÁREA DE MASSA ÚNICA É IGUAL A ÁREA DE CHAPISCO APLICADO NAS PAREDES.					
			QUANTIDADE		TOTAL	UNIDADES
06.08.04	REBOCO C/ ARGAMASSA DE CIMENTO E AREIA PENEIRADA, TRAÇO 1:3		4,76		4,76	M2
	Obs: A ÁREA DE REBOCO É IGUAL A ÁREA DE CHAPISCO APLICADO NO TETO					
06.09	PISO					
			QUANTIDADE		TOTAL	UNIDADES
06.09.01	LASTRO DE CONCRETO REGULARIZADO ESP.= 5CM		6,50		6,50	M2
			LADO 1 (L1)		LADO 2 (L2)	ÁREA
			2,60		2,50	L1*L2
			QUANTIDADE		TOTAL	UNIDADES
06.09.02	PISO CIMENTADO C/ ARGAMASSA DE CIMENTO E AREIA S/ PENEIRAR, TRAÇO 1:4, ESP.= 1,5cm C/ IMPERMEABILIZANTE		1,82		1,82	M2
			LADO 1 (L1)		LADO 2 (L2)	ÁREA
			1,40		1,30	L1*L2
06.10	ESQUADRIAS					
			QUANTIDADE		TOTAL	UNIDADES
06.10.01	PORTA DE FERRO EM CHAPA		1,68		1,68	M2
			LADO 1 (L1)		LADO 2 (L2)	ÁREA
			0,80		2,10	L1*L2
06.11	PINTURA					
			QUANTIDADE		TOTAL	UNIDADES
06.11.01	LATEX DUAS DEMÃOS EM PAREDES EXTERNAS S/MASSA		12,51		12,51	M2
			QUANTIDADE		TOTAL	UNIDADES
06.11.02	LATEX DUAS DEMÃOS EM PAREDES INTERNAS S/MASSA		10,06		10,06	M2
			QUANTIDADE		TOTAL	UNIDADES
06.11.03	CAIAÇÃO EM TRES DEMÃOS EM PAREDES		20,56		20,56	M2
			QUANTIDADE		TOTAL	UNIDADES
06.11.04	ESMALTE DUAS DEMÃOS EM ESQUADRIAS DE FERRO		3,36		3,36	M2
			LADO 1		LADO 2	REPETIÇÃO
			0,80		2,10	2,00
			QUANTIDADE		TOTAL	UNIDADES
06.11.02	LATEX DUAS DEMÃOS EM PAREDES INTERNAS S/MASSA		3,36		3,36	M2
			LADO 1		LADO 2	REPETIÇÃO
			0,80		2,10	2,00
			QUANTIDADE		TOTAL	UNIDADES
06.11.05	PINTURA LOGOTIPO CAGECE - PROJETO PADRÃO		2,00		2,00	UND
06.12	CALÇADA DE PROTEÇÃO					
			QUANTIDADE		TOTAL	UNIDADES
06.12.01	CALÇADA DE PROTEÇÃO EM CIMENTADO C/ BASE DE CONCRETO		4,68		4,68	M2
			LADO 1		LADO 2	ÁREA
	ÁREA DE PISO (CASA + CALÇADA)		2,50		2,60	6,50
	ÁREA DO PISO DA CASA		1,30		1,40	1,82
						DESCONTO
06.13	INSTALAÇÃO ELÉTRICA					
			QUANTIDADE		TOTAL	UNIDADES
06.13.01	PONTO ELÉTRICO, MATERIAL E EXECUÇÃO		2,00		2,00	PT
06.13.02	LUMINÁRIA FLUORESCENTE COMPLETA (1 X 16)W		2,00		2,00	UND
06.13.03	LUMINÁRIA FLUORESCENTE COMPLETA (2 X 16) W		2,00		2,00	UND
06.14	URBANIZAÇÃO					
			QUANTIDADE		TOTAL	UNIDADES
06.14.01	CERCA DE ARAME FARPADO 7 FIOS, MURETA C/ ALTURA DE 0,70M - FUNDAÇÃO E REBOCO NAS 2 FACES		19,00		19,00	M
			LADO 1		LADO 2	LADO 3
			5,00		5,00	5,00
			LADO 4		LADO 5	LADO 6

CLIENTE: PREFEITURA MUNICIPAL DE SÃO BENEDITO

EMPRESA:

SISTEMA DE ABASTECIMENTO DE ÁGUA DA LOCALIDADE DE SÍTIO DO MEIO DO TOPE - MUNICÍPIO DE SÃO BENEDITO - CE

FONTE: SEINFRA 027.1 DESONERADA - ENCARGOS: 83,85% (HORA) - 47,76% (MÊS) E SINAPI JAN/2021 DESONERADA - ENCARGOS: 83,85% (HORA) - 47,76% (MÊS); BDI SERVIÇO: 24,18% E BDI MATERIAL: 14,02%

MEMORIAL DE CÁLCULOS ORÇAMENTÁRIO						
			QUANTIDADE	TOTAL	UNIDADES	
06.14.02	LASTRO DE BRITA		1,25	1,25	M3	
			LADO 1	LADO 2	ALTURA	
			5,00	5,00	0,050	
			QUANTIDADE	TOTAL	UNIDADES	
06.14.03	PORTÃO DE FERRO EM BARRA CHATA TIPO TIJOLINHO		1,60	1,60	M2	
			LADO 1 (L1)	LADO 2 (L2)	ALTURA	
			1,00	1,60	L1+L2	
06.15	ENERGIZAÇÃO					
			QUANTIDADE	TOTAL	UNIDADES	
06.15.01	POSTE DE CONCRETO DUPLO T (8MX300KG), RESISTÊNCIA NOMIAL 300KG, H= 8,00M, PESO A		1,00	1,00	UND	
06.15.02	ARMAÇÃO REX TRIFÁSICA COM ROLDANA		1,00	1,00	UND	
06.15.03	QUADRO DE MEDIÇÃO TRIFÁSICA EM POSTE		1,00	1,00	UND	
06.15.04	ELETRODUTO DE PVC RÍGIDO 1"		6,00	6,00	M	
06.15.05	DISJUNTOR TRIPOLAR 50A		1,00	1,00	UND	
06.15.06	HASTE DE ATERRAMENTO COPPERWELD 5/8" x 2.40M		1,00	1,00	UND	
06.15.07	CABO CLASSE 1KV 3 X 2,5MM2		15,00	15,00	M	
06.15.08	CABO CLASSE 1KV 3 X 1,5MM2		15,00	15,00	M	
06.15.09	TUBO PVC RÍGIDO ROSCÁVEL DE 3/4"		20,00	20,00	M	
06.15.10	PONTO ELÉTRICO, MATERIAL E EXECUÇÃO		3,00	3,00	PT	
06.15.11	LUMINÁRIA FLUORESCENTE COMPLETA (1 X 16)W		1,00	1,00	UND	
06.15.12	LUMINÁRIA FLUORESCENTE COMPLETA (2 X 16)W		1,00	1,00	UND	
06.15.13	INTERRUPTOR DUAS TECLAS PARALELO E TOMADA 10A 250V		1,00	1,00	UND	
06.15.14	INTERRUPTOR 1 TECLA SIMPLES		1,00	1,00	UND	
06.15.15	HASTE DE ATERRAMENTO COPPERWELD 3/4" x 3M		1,00	1,00	UND	
06.15.16	CONNECTOR DE ATERRAMENTO TIPO K2C17-10mm BURDY		1,00	1,00	UND	
06.15.17	CAIXA DE EMBUTIR PVC - 4X4 QUADRADA		2,00	2,00	UND	
06.15.18	ELETRODUTO DE PVC RÍGIDO 1/2"		7,00	7,00	M	
06.15.19	ELETRODUTO FLEXÍVEL SEALTUBE DN 1"		4,00	4,00	M	
	#REF!		15,00	15,00	UND	
06.15.20	JOELHO PVC ROSCÁVEL DE 1/2"		10,00	10,00	UND	
06.15.21	CAIXA EM ALVENARIA (40X40X60cm) DE 1 TIJOLO COMUM, LASTRO DE BRITA E TAMPA DE CONCRETO		3,00	3,00	UND	
7	CASA DE PROTEÇÃO DO QUADRO ELÉTRICO (1,40m x 1,30m) - SERVIÇO (PP-02)					
07.01	SERVIÇOS PRELIMINARES					
			QUANTIDADE	TOTAL	UNIDADES	
07.01.01	RASPAGEM E LIMPEZA DO TERRENO		36,00	36,00	M2	
	OBS - ACRÉSCIMO DE 1m PARA CADA LADO		LADO 1 (L1)	LADO 2 (L2)	ÁREA TOTAL	
			6,00	6,00	L1*L2	
07.02	LOCAÇÃO					
			QUANTIDADE	TOTAL	UNIDADES	
07.02.01	LOCAÇÃO DA OBRA - EXECUÇÃO DE GABARITO		29,40	29,40	M	
			LADO 1	LADO 2	REPETIÇÃO	TOTAL
	LOCAÇÃO DO ABRIGO		1,40	1,30	2,00	5,40
	LOCAÇÃO DA CERCA		6,00	6,00	2,00	24,00
07.03	MOVIMENTO DE TERRA					
			QUANTIDADE	TOTAL	UNIDADES	
07.03.01	ESCAVAÇÃO MANUAL CAMPO ABERTO EM TERRA ATÉ 2M		1,52	1,52	M3	
			LADO 1	LADO 2	PROFUNDIDADE	REPETIÇÃO
	ABRIGO		1,40	0,30	0,30	2,00
			1,30	0,30	0,30	2,00
	CERCA		6,00	0,21	0,21	2,00
			6,00	0,20	0,21	2,00
			QUANTIDADE	TOTAL	UNIDADES	VOLUME TOTAL
07.03.02	REATERRO C/COMPACTAÇÃO MANUAL S/CONTROLE, MATERIAL DA VALA OBS: SERÁ UTILIZADO 10% PARA REATERRO DO MATERIAL ESCAVADO		0,12	0,12	M3	
			QUANTIDADE	TOTAL	UNIDADES	
07.03.03	ESPALHAMENTO MECÂNICO DE SOLO EM BOTA FORA OBS: SERÁ UTILIZADO 65% PARA ESPALHAMENTO DE MATERIAL		0,98	0,98	M3	
07.04	ALVENARIA DE FUNDAÇÃO					
			QUANTIDADE	TOTAL	UNIDADES	
07.04.01	ALVENARIA DE EMBASAMENTO DE PEDRA ARGAMASSADA		0,49	0,49	M3	
			LADO 1	LADO 2	PROFUNDIDADE	REPETIÇÃO
	ABRIGO		1,40	0,30	0,30	2,00
			1,30	0,30	0,30	2,00
			QUANTIDADE	TOTAL	UNIDADES	VOLUME TOTAL
07.04.02	ALVENARIA DE EMBASAMENTO DE TIJOLO FURADO, C/ ARGAMASSA MISTA C/ CAL HIDRATADA (1:2:8)		0,12	0,12	M3	
			LADO 1	LADO 2	PROFUNDIDADE	REPETIÇÃO
	ABRIGO		1,40	0,15	0,15	2,00
			1,30	0,15	0,15	2,00
07.05	ALVENARIA DE ELEVAÇÃO					
			QUANTIDADE	TOTAL	UNIDADES	
07.05.01	ALVENARIA DE TIJOLO CERÂMICO FURADO (9x19x19)cm C/ARGAMASSA MISTA DE CAL HIDRATADA ESP.=10cm (1:2:8)		10,28	10,28	M2	
			MAIOR ALTURA - TELHADO	MENOR ALTURA - TELHADO	ALTURA MÉDIA	

CLIENTE: PREFEITURA MUNICIPAL DE SÃO BENEDITO

EMPRESA:

SISTEMA DE ABASTECIMENTO DE ÁGUA DA LOCALIDADE DE SÍTIO DO MEIO DO TOPE - MUNICÍPIO DE SÃO BENEDITO - CE

FONTE: SEINFRA 027.1 DESONERADA - ENCARGOS: 83,85% (HORA) - 47,76% (MÊS) E SINAPI JAN/2021 DESONERADA - ENCARGOS: 83,85% (HORA) - 47,76% (MÊS); BDI SERVIÇO: 24,18% E BDI MATERIAL: 14,02%

MEMORIAL DE CÁLCULOS ORÇAMENTÁRIO						
		2,30	2,16	2,23		
		EXTENSÃO	ALTURA	ÁREA		
	PAREDE 1	1,40	2,23	3,12		
	PAREDE 2	1,30	2,23	2,90		
	PAREDE 3	1,40	2,23	3,12		
	PAREDE 4	1,30	2,23	2,90		
	PORTA	0,60	2,10	1,26	DESCONTO	
	COMBOGÓ	0,50	0,50	0,25	DESCONTO	
	COMBOGÓ	0,50	0,50	0,25	DESCONTO	
			QUANTIDADE	TOTAL	UNIDADES	
07.05.02	ALVENARIA DE ELEMENTO VAZADO DE CONCRETO (50X50X6cm) C/ARG. CIMENTO E AREIA		2,00	2,00	M2	
07.06	CONCRETO					
			QUANTIDADE	TOTAL	UNIDADES	
07.06.01	CONCRETO NÃO ESTRUTURAL PREPARO MANUAL		1,00	1,00	M3	
07.07	COBERTURA					
			QUANTIDADE	TOTAL	UNIDADES	
07.07.01	LAJE PRÉ-FABRICADA P/ FÔRRO - VÃO DE 2,01 A 3 m		2,38	2,38	M2	
			LADO 1 (L1)	LADO 2 (L2)	ÁREA	
	Obs: Área da casa incluirá 0,20 m para beira e bica.		1,70	1,40	L1*L2	
			QUANTIDADE	TOTAL	UNIDADES	
07.07.02	IMPERMEABILIZAÇÃO DE LAJES C/ MANTA ASFÁLTICA PRÉ-FABRICADA, C/ VÉU DE POLIÉSTER		2,38	2,38	M2	
			LADO 1 (L1)	LADO 2 (L2)	ÁREA	
	Obs: Área da casa incluirá 0,20 m para beira e bica.		1,70	1,40	L1*L2	
07.08	REVESTIMENTO					
			QUANTIDADE	TOTAL	UNIDADES	
07.08.01	CHAPISCO C/ ARGAMASSA DE CIMENTO E AREIA S/PENEIRAR TRAÇO 1:3 ESP.= 5mm P/ PAREDE		20,56	20,56	M2	
	OBS: A ÁREA DE CHAPISCO É IGUAL AO DOBRO DA ÁREA DE ALVENARIA					
			QUANTIDADE	TOTAL	UNIDADES	
07.08.02	CHAPISCO C/ ARGAMASSA DE CIMENTO E AREIA S/ PENEIRAR TRAÇO 1:3 ESP.=5 mm P/ TETO		4,76	4,76	M2	
	OBS: A ÁREA DE CHAPISCO É IGUAL AO DOBRO DA ÁREA DE COBERTA					
			QUANTIDADE	TOTAL	UNIDADES	
07.08.03	REBOCO C/ ARGAMASSA DE CAL EM PASTA E AREIA PENEIRADA TRAÇO 1:3 ESP.=5 mm P/ TETO		20,56	20,56	M2	
	OBS: A ÁREA DE MASSA ÚNICA É IGUAL A ÁREA DE CHAPISCO APLICADO NAS PAREDES.					
			QUANTIDADE	TOTAL	UNIDADES	
07.08.04	REBOCO C/ ARGAMASSA DE CIMENTO E AREIA PENEIRADA, TRAÇO 1:3		4,76	4,76	M2	
	OBS: A ÁREA DE REBOCO É IGUAL A ÁREA DE CHAPISCO APLICADO NO TETO					
07.09	PISO					
			QUANTIDADE	TOTAL	UNIDADES	
07.09.01	LASTRO DE CONCRETO REGULARIZADO ESP.= 5CM		6,50	6,50	M2	
			LADO 1 (L1)	LADO 2 (L2)	ÁREA	
			2,60	2,50	L1*L2	
			QUANTIDADE	TOTAL	UNIDADES	
07.09.02	PISO CIMENTADO C/ ARGAMASSA DE CIMENTO E AREIA S/ PENEIRAR, TRAÇO 1:4, ESP.= 1,5cm C/ IMPERMEABILIZANTE		1,82	1,82	M2	
			LADO 1 (L1)	LADO 2 (L2)	ÁREA	
			1,40	1,30	L1*L2	
07.10	ESQUADRIAS					
			QUANTIDADE	TOTAL	UNIDADES	
07.10.01	PORTA DE FERRO EM CHAPA		1,68	1,68	M2	
			LADO 1 (L1)	LADO 2 (L2)	ÁREA	
			0,80	2,10	L1*L2	
07.11	PINTURA					
			QUANTIDADE	TOTAL	UNIDADES	
07.11.01	LATEX DUAS DEMÃOS EM PAREDES EXTERNAS S/MASSA		12,51	12,51	M2	
			QUANTIDADE	TOTAL	UNIDADES	
07.11.02	LATEX DUAS DEMÃOS EM PAREDES INTERNAS S/MASSA		10,06	10,06	M2	
			QUANTIDADE	TOTAL	UNIDADES	
07.11.03	CAIAÇÃO EM TRES DEMÃOS EM PAREDES		20,56	20,56	M2	
			QUANTIDADE	TOTAL	UNIDADES	
07.11.04	ESMALTE DUAS DEMÃOS EM ESQUADRIAS DE FERRO		3,36	3,36	M2	
			LADO 1	LADO 2	REPETIÇÃO	ÁREA
			0,80	2,10	2,00	3,36
			QUANTIDADE	TOTAL	UNIDADES	
07.11.05	PINTURA LOGOTIPO CAGECE - PROJETO PADRÃO		2,00	2,00	UND	

CLIENTE: PREFEITURA MUNICIPAL DE SÃO BENEDITO

EMPRESA:

SISTEMA DE ABASTECIMENTO DE ÁGUA DA LOCALIDADE DE SÍTIO DO MEIO DO TOPE - MUNICÍPIO DE SÃO BENEDITO - CE

FONTE: SEINFRA 027.1 DESONERADA - ENCARGOS: 83,85% (HORA) - 47,76% (MÊS) E SINAPI JAN/2021 DESONERADA - ENCARGOS: 83,85% (HORA) - 47,76% (MÊS); BDI SERVIÇO: 24,18% E BDI MATERIAL: 14,02%

MEMORIAL DE CÁLCULO ORÇAMENTÁRIO						
07.12 CALÇADA DE PROTEÇÃO						
			QUANTIDADE	TOTAL	UNIDADES	
07.12.01	CALÇADA DE PROTEÇÃO EM CIMENTADO C/ BASE DE CONCRETO		4,68	4,68	M2	
			LADO 1	LADO 2	ÁREA	
	ÁREA DE PISO (CASA + CALÇADA)		2,50	2,60	6,50	
	ÁREA DO PISO DA CASA		1,30	1,40	1,82	DESCONTO
07.13 INSTALAÇÃO ELÉTRICA						
			QUANTIDADE	TOTAL	UNIDADES	
07.13.01	PONTO ELÉTRICO, MATERIAL E EXECUÇÃO		2,00	2,00	PT	
07.13.02	LUMINÁRIA FLUORESCENTE COMPLETA (1 X 16)W		2,00	2,00	UND	
07.13.03	LUMINÁRIA FLUORESCENTE COMPLETA (2 X 16)W		2,00	2,00	UND	
07.14 URBANIZAÇÃO						
			QUANTIDADE	TOTAL	UNIDADES	
07.14.01	GUINDAULO HIDRÁULICO, CAPACIDADE MÁXIMA DE CARGA 6200 KG, MOMENTO MÁXIMO DE CARGA 11,7 TM, ALCANCE MÁXIMO HORIZONTAL 9,70 M, INCLUSIVE CAMINHÃO TOCO PBT 16.000 KG, POTÊNCIA DE 189 CV - CHP DIURNO. AF_06/2014		19,00	19,00	M	
			LADO 1	LADO 2	LADO 3	LADO 4
			5,00	5,00	5,00	5,00
			QUANTIDADE	TOTAL	UNIDADES	
07.14.02	INSTALAÇÃO DE PÁRA-RAIO		1,25	1,25	M3	
			LADO 1	LADO 2	ALTURA	
			5,00	5,00	0,050	
			QUANTIDADE	TOTAL	UNIDADES	
07.14.03	PÁRA-RAIO TIPO FRANKLIN C/ SINALIZADOR (FORNECIMENTO E MONTAGEM)		1,60	1,60	M2	
			LADO 1 (L1)	LADO 2 (L2)	ALTURA	
			1,00	1,60	L1+L2	
07.15 ENERGIZAÇÃO						
			QUANTIDADE	TOTAL	UNIDADES	
07.15.01	POSTE DE CONCRETO DUPLO T (8MX300KG), RESISTÊNCIA NOMIAL 300KG, H= 8,00M, PESO A		1,00	1,00	UND	
07.15.02	ARMAÇÃO REX TRIFÁSICA COM ROLDANA		1,00	1,00	UND	
07.15.03	QUADRO DE MEDIÇÃO TRIFÁSICA EM POSTE		1,00	1,00	UND	
07.15.04	ELETRODUTO DE PVC RÍGIDO 1"		6,00	6,00	M	
07.15.05	DISJUNTOR TRIPOLAR 50A		1,00	1,00	UND	
07.15.06	HASTE DE ATERRAMENTO COPPERWELD 5/8" x 2.40M		1,00	1,00	UND	
07.15.07	CABO CLASSE 1KV 3 X 2,5MM2		15,00	15,00	M	
07.15.08	CABO CLASSE 1KV 3 X 1,5MM2		15,00	15,00	M	
07.15.09	TUBO PVC RÍGIDO ROSCÁVEL DE 3/4"		20,00	20,00	M	
07.15.10	PONTO ELÉTRICO, MATERIAL E EXECUÇÃO		3,00	3,00	PT	
07.15.11	LUMINÁRIA FLUORESCENTE COMPLETA (1 X 16)W		1,00	1,00	UND	
07.15.12	LUMINÁRIA FLUORESCENTE COMPLETA (2 X 16)W		1,00	1,00	UND	
07.15.13	INTERRUPTOR DUAS TECLAS PARALELO E TOMADA 10A 250V		1,00	1,00	UND	
07.15.14	INTERRUPTOR 1 TECLA SIMPLES		1,00	1,00	UND	
07.15.15	HASTE DE ATERRAMENTO COPPERWELD 3/4" x 3M		1,00	1,00	UND	
07.15.16	CONNECTOR DE ATERRAMENTO TIPO K2C17-10mm BURDY		1,00	1,00	UND	
07.15.17	CAIXA DE EMBUTIR PVC - 4X4 QUADRADA		2,00	2,00	UND	
07.15.18	ELETRODUTO DE PVC RÍGIDO 1/2"		7,00	7,00	M	
07.15.19	ELETRODUTO FLEXÍVEL SEALTUBE DN 1"		4,00	4,00	M	
	#REF!		15,00	15,00	UND	
07.15.20	JOELHO PVC ROSCÁVEL DE 1/2"		10,00	10,00	UND	
07.15.21	CAIXA EM ALVENARIA (40x40x60cm) DE 1 TIJOLO COMUM, LASTRO DE BRITA E TAMPA DE CONCRETO		3,00	3,00	UND	
8 ADUTORA DE ÁGUA BRUTA I - SERVIÇO						
08.01 LOCAÇÃO						
			QUANTIDADE	TOTAL	UNIDADE	
08.01.01	RASPAGEM E LIMPEZA DO TERRENO		705,89	705,89	M2	
			LAGURA	EXTENSÃO		
	ÁREA TOTAL DE LIMPEZA		1,00	705,89		
			TOTAL	UNIDADE		
08.01.02	LOCAÇÃO DE REDE DE ÁGUA		705,89	M		
08.02 MOVIMENTO DE TERRA						
			QUANTIDADE	TOTAL	UNIDADE	
08.02.01	ESCAVAÇÃO MECÂNICA SOLO DE 1A CAT. PROF. ATÉ 2.00m		101,65	101,65	M3	
			EXTENSÃO DA ADUTORA	LAGURA DA VALA	PROFUNDIDADE DA VALA	PORCE.
			705,89	0,40	0,60	60%
			VOLUME TOTAL			101,65
			QUANTIDADE	TOTAL	UNIDADE	
08.02.02	ESCAVAÇÃO MECÂNICA SOLO DE 2A CAT. PROF. ATÉ 2.00m		67,77	67,77	M3	
			EXTENSÃO DA ADUTORA	LAGURA DA VALA	PROFUNDIDADE DA VALA	PORCE.
			705,89	0,40	0,60	40%
			VOLUME TOTAL			67,77

CLIENTE: PREFEITURA MUNICIPAL DE SÃO BENEDITO

EMPRESA:

SISTEMA DE ABASTECIMENTO DE ÁGUA DA LOCALIDADE DE SÍTIO DO MEIO DO TOPE - MUNICÍPIO DE SÃO BENEDITO - CE

FONTE: SEINFRA 027.1 DESONERADA - ENCARGOS: 83,85% (HORA) - 47,76% (MÊS) E SINAPI JAN/2021 DESONERADA - ENCARGOS: 83,85% (HORA) - 47,76% (MÊS); BDI SERVIÇO: 24,18% E BDI MATERIAL: 14,02%

MEMORIAL DE CÁLCULO ORÇAMENTÁRIO						
08.02.03	REATERRO C/COMPACTAÇÃO MANUAL S/CONTROLE, MATERIAL DA VALA	101,65	101,65	M3		
	EXTENSÃO DA ADUTORA	LAGURA DA VALA	PROFUNDIDADE DA VALA	PORCE.	VOLUME TOTAL	
	705,89	0,40	0,60	60%	101,65	
		QUANTIDADE	TOTAL	UNIDADE		
08.02.04	ATERRO C/COMPACTAÇÃO MANUAL S/CONTROLE, MAT. C/AQUISIÇÃO	67,77	67,77	M3		
	EXTENSÃO DA ADUTORA	LAGURA DA VALA	PROFUNDIDADE DA VALA	PORCE.	VOLUME TOTAL	
	705,89	0,40	0,60	40%	67,77	
08.03	ASSENTAMENTO DE TUBOS E CONEXÕES, INCLUSIVE LIMPEZA E TESTE					
		EXTENSÃO	REPETIÇÃO	TOTAL	UNIDADE	
08.03.01	CARGA, TRANSPORTE E DESCARGA DE TUBOS E PEÇAS EM PVC DN 75mm ATÉ 15km	705,89	1,00	705,89	M	
		EXTENSÃO	REPETIÇÃO	TOTAL	UNIDADE	
08.03.01	ASSENTAMENTO DE TUBOS E CONEXÕES EM PVC, JE DN 75mm	705,89	1,00	705,89	M	
08.04	ENVELOPAMENTO DE TUBULAÇÃO					
		QUANTIDADE	TOTAL	UNIDADE		
08.04.01	ENVELOPE DE CONCRETO P/PROTEÇÃO DE TUBO PVC ENTERRADO	105,88	105,88	M		
08.05	BLOCO DE ANCORAGEM					
		QUANTIDADE	TOTAL	UNIDADE		
08.05.01	BLOCO DE ANCORAGEM EM CONCRETO SIMPLES FCK=10MPa	0,26	0,26	M3		
		Altura Trapezio/2	Altura	Quantidade	VOLUME	
Curva de 45°	Base > 0,50	Base < 0,35	0,30	0,25	1,00	0,06
Curva de 22°	0,50	0,35	0,30	0,25	3,00	0,19
08.06	CAIXA					
		QUANTIDADE	TOTAL	UNIDADE		
08.06.01	CAIXA P/REGISTRO OU VENTOSA EM ALVENARIA DE TIJOLO MACIÇO, DN ATÉ 200mm	3,00	3,00	UND		
08.07	CADASTRO DE ADUTORA					
		EXTENSÃO	TOTAL	UNIDADE		
08.07.01	CADASTRO DE ADUTORA	705,89	705,89	M		
9	ADUTORA DE ÁGUA BRUTA I - MATERIAL					
09.01	FORNECIMENTO DE TUBULAÇÃO					
		EXTENSÃO	FOLGA (COMPENS. BOLSA)	TOTAL	UNIDADE	
09.01.01	TUBO PVC PBA JEI CL-12 DN 75 (NBR-5647)	705,89	1,025	723,54	M	
09.02	FORNECIMENTO DE CONEXÕES E PEÇAS ESPECIAIS					
		QUANTIDADE	TOTAL	UNIDADE		
09.02.01	CURVA 22 30' PBA COM PONTA E BOLSA DN 75	1,00	1,00	UND		
09.02.02	CURVA 45 PBA COM PONTA E BOLSA DN 75	3,00	3,00	UND		
09.03	FORNECIMENTO DE ACESSÓRIOS					
		QUANTIDADE	TOTAL	UNIDADE		
09.03.01	ANEL DE BORRACHA P/ TUBO PBA DN 75	6,00	6,00	UND		
09.04	FORNECIMENTO DE CONEXÕES PARA CAIXA DE VENTOSA					
		QUANTIDADE	TOTAL	UNIDADE		
09.04.01	COLAR DE TOMADA PVC C/TRAVAS SAIDA ROSC. DN 75 x 3/4"	2,00	2,00	UND		
09.04.02	REGISTRO DE GAVETA BRUTO 20MM (3/4")	2,00	2,00	UND		
09.04.03	VENTOSA SIMPLES C/ ROSCA DN 3/4	4,00	4,00	UND		
09.04.04	NIPLE FOGO ROSCÁVEL 3/4"	2,00	2,00	UND		
09.05	FORNECIMENTO DE CONEXÕES PARA CAIXA DE REGISTRO (DESCARGA)					
		QUANTIDADE	TOTAL	UNIDADE		
09.05.01	TE REDUÇÃO PVC 90 PBA COM BOLSAS DN 75 x 50	1,00	1,00	UND		
09.05.02	TUBO PVC PBA JEI CL-12 DN 50 (NBR-5647)	1,00	1,00	UND		
09.05.04	REGISTRO GAVETA P/ PVC C/ CABEÇOTE DN 50 PN10	4,00	4,00	UND		
10	ADUTORA DE ÁGUA BRUTA II - SERVIÇO					
10.01	LOCAÇÃO					
		QUANTIDADE	TOTAL	UNIDADE		
10.01.01	RASPAGEM E LIMPEZA DO TERRENO	310,85	310,85	M2		
		LAGURA	EXTENSÃO			
	ÁREA TOTAL DE LIMPEZA	1,00	310,85			
		TOTAL	UNIDADE			
10.01.02	LOCAÇÃO DE REDE DE ÁGUA	310,85	M			
10.02	MOVIMENTO DE TERRA					
		QUANTIDADE	TOTAL	UNIDADE		
10.02.03	ESCAVAÇÃO MECÂNICA SOLO DE 1A CAT. PROF. ATÉ 2,00m	44,76	44,76	M3		
		EXTENSÃO DA ADUTORA	LAGURA DA VALA	PROFUNDIDADE DA VALA	PORCE.	VOLUME TOTAL
		310,85	0,40	0,60	60%	44,76

CLIENTE: PREFEITURA MUNICIPAL DE SÃO BENEDITO

EMPRESA:

SISTEMA DE ABASTECIMENTO DE ÁGUA DA LOCALIDADE DE SÍTIO DO MEIO DO TOPE - MUNICÍPIO DE SÃO BENEDITO - CE

FONTE: SEINFRA 027.1 DESONERADA - ENCARGOS: 83,85% (HORA) - 47,76% (MÊS) E SINAPI JAN/2021 DESONERADA - ENCARGOS: 83,85% (HORA) - 47,76% (MÊS); BDI SERVIÇO: 24,18% E BDI MATERIAL: 14,02%

MEMORIAL DE CÁLCULO ORÇAMENTÁRIO

		QUANTIDADE	TOTAL	UNIDADE	
10.02.04	ESCAVAÇÃO MECÂNICA SOLO DE 2A.CAT. PROF. ATÉ 2,00m	29,84	29,84	M3	
	EXTENSÃO DA ADUTORA	LAGURA DA VALA	PROFUNDIDADE DA VALA	PORCE.	VOLUME TOTAL
	310,85	0,40	0,60	40%	29,84
10.02.05	REATERRO C/COMPACTAÇÃO MANUAL S/CONTROLE, MATERIAL DA VALA	44,76	44,76	M3	
	EXTENSÃO DA ADUTORA	LAGURA DA VALA	PROFUNDIDADE DA VALA	PORCE	VOLUME TOTAL
	310,85	0,40	0,60	60%	44,76
		QUANTIDADE	TOTAL	UNIDADE	
10.02.06	ATERRO C/COMPACTAÇÃO MANUAL S/CONTROLE, MAT. C/AQUISIÇÃO	29,84	29,84	M3	
	EXTENSÃO DA ADUTORA	LAGURA DA VALA	PROFUNDIDADE DA VALA	PORCE.	VOLUME TOTAL
	310,85	0,40	0,60	40%	29,84
10.03	ASSENTAMENTO DE TUBOS E CONEXÕES, INCLUSIVE LIMPEZA E TESTE				
		EXTENSÃO	REPETIÇÃO	TOTAL	UNIDADE
10.03.01	CARGA, TRANSPORTE E DESCARGA DE TUBOS E PEÇAS EM PVC DN 75mm ATÉ 15km	310,85	1,00	310,85	M
		EXTENSÃO	REPETIÇÃO	TOTAL	UNIDADE
10.03.02	ASSENTAMENTO DE TUBOS E CONEXÕES EM PVC, JE DN 75mm	310,85	1,00	310,85	M
10.04	ENVELOPAMENTO DE TUBULAÇÃO				
		QUANTIDADE	TOTAL	UNIDADE	
10.04.01	ENVELOPE DE CONCRETO P/PROTEÇÃO DE TUBO PVC ENTERRADO	10,00	10,00	M	
10.05	BLOCO DE ANCORAGEM				
		QUANTIDADE	TOTAL	UNIDADE	
10.05.01	BLOCO DE ANCORAGEM EM CONCRETO SIMPLES FCK=10MPa	0,57	0,57	M3	
	Base >	Base <	Altura Trapezio/2	Altura	Quantidade
Curva de 22°	0,50	0,35	0,30	0,25	0,19
Curva de 45°	0,50	0,35	0,30	0,25	0,19
Curva de 90°	0,50	0,35	0,30	0,25	0,19
10.06	CAIXA				
		QUANTIDADE	TOTAL	UNIDADE	
10.06.01	CAIXA P/REGISTRO OU VENTOSA EM ALVENARIA DE TIJOLO MACIÇO, DN ATÉ 200mm	1,00	1,00	UND	
10.07	CADASTRO DE ADUTORA				
		EXTENSÃO	TOTAL	UNIDADE	
10.07.01	CADASTRO DE ADUTORA	310,85	310,85	M	
11	ADUTORA DE ÁGUA BRUTA II - MATERIAL				
11.01	FORNECIMENTO DE TUBULAÇÃO				
		EXTENSÃO	FOLGA (COMPENS. BOLSA)	TOTAL	UNIDADE
11.01.01	TUBO PVC PBA JEI CL-12 DN 75 (NBR-5647)	310,85	0,025	318,62	M
11.02	FORNECIMENTO DE CONEXÕES E PEÇAS ESPECIAIS				
		QUANTIDADE	TOTAL	UNIDADE	
11.02.01	CURVA 22 30' PBA COM PONTA E BOLSA DN 75	3,00	3,00	UND	
11.02.02	CURVA 45 PBA COM PONTA E BOLSA DN 75	1,00	1,00	UND	
11.02.03	CURVA 90 PBA COM PONTA E BOLSA DN 75	1,00	1,00	UND	
11.03	FORNECIMENTO DE ACESSÓRIOS				
		QUANTIDADE	TOTAL	UNIDADE	
13.10.02	ANEL BORRACHA, PARA TUBO/CONEXAO PVC PBA, DN 50 MM, PARA REDE AGUA	3,00	3,00	UND	
11.04	FORNECIMENTO DE CONEXÕES PARA CAIXA DE REGISTRO (DESCARGA)				
		QUANTIDADE	TOTAL	UNIDADE	
14.01.04	TE REDUÇÃO PVC 90 PBA COM BOLSAS DN 75 x 50	1,00	1,00	UND	
14.01.05	TUBO PVC PBA JEI CL-12 DN 50 (NBR-5647)	1,00	1,00	UND	
14.01.06	REGISTRO GAVETA P/ PVC C/ CABEÇOTE DN 50 PN10	2,00	2,00	M	
14.01.07	#REF!	4,00	4,00	UND	
12	TRATAMENTO - MATERIAL				
12.01	FORNECIMENTO DE EQUIPAMENTOS				
		QUANTIDADE	TOTAL	UNIDADE	
12.01.01	CLORADOR DE PASTILHA PARA CLORO ORGÂNICO - CAPACIDADE E AUTONOMIA MÍNIMA PARA TRATAR 2.500M3 DE ÁGUA POR CARGA DE CLORO	1,00	1,00	UND	
12.02	FORNECIMENTO DE TUBOS E CONEXÕES - DESINFECÇÃO				
		QUANTIDADE	TOTAL	UNIDADE	
12.02.01	JOELHO PVC ROSCAVEL DE 3/4"	4,00	4,00	UND	
12.02.02	COLAR DE TOMADA PVC C/TRAVAS SAIDA ROSC. DN 75 x 3/4"	2,00	2,00	UND	
12.02.03	TUBO PVC RÍGIDO ROSCAVEL DE 3/4"	3,00	3,00	M	
12.02.04	TORNEIRA DE PLÁSTICO 3/4" (PADRÃO MUTIRÃO)	2,00	2,00	UND	
12.02.05	TE PVC ROSCAVEL DE 3/4"	2,00	2,00	UND	
12.02.06	REGISTRO DE ESFERA COM BORBOLETA 3/4"	2,00	2,00	UND	
13	RESERVATÓRIO ELEVADO EM CONCRETO V=45m³ - FUSTE 10m - SERVIÇO				
13.01	BASE PARA RESERVATÓRIO ELEVADO				

CLIENTE: PREFEITURA MUNICIPAL DE SÃO BENEDITO

EMPRESA:

SISTEMA DE ABASTECIMENTO DE ÁGUA DA LOCALIDADE DE SÍTIO DO MEIO DO TOPE - MUNICÍPIO DE SÃO BENEDITO - CE

FONTE: SEINFRA 027.1 DESONERADA - ENCARGOS: 83,85% (HORA) - 47,76% (MÊS) E SINAPI JAN/2021 DESONERADA - ENCARGOS: 83,85% (HORA) - 47,76% (MÊS); BDI SERVIÇO: 24,18% E BDI MATERIAL: 14,02%

MEMORIAL DE CÁLCULOS ORÇAMENTÁRIO						
		QUANTIDADE	TOTAL	UNIDADE		
08.01.01	ESCAVAÇÃO MECAN. CAMPO ABERTO EM TERRA EXCETO ROCHA ATÉ 2M	30,41	30,41	M3		
		RAIO	π	ALTURA	VOLUME	
		2,2	3,14	2,00	30,41	
	OBS: Base circular com DN 4,4m					
		QUANTIDADE	TOTAL	UNIDADE		
13.01.02	LASTRO DE CONCRETO INCLUINDO PREPARO E LANÇAMENTO	1,52	1,52	M3		
		RAIO	π	ALTURA	VOLUME	
		2,2	3,14	0,10	1,52	
	OBS: Base circular com DN 4,4m					
		QUANTIDADE	TOTAL	UNIDADE		
13.01.03	CONCRETO P/VIBR., FCK 40 MPa COM AGREGADO ADQUIRIDO	7,60	7,60	M3		
		RAIO	π	ALTURA	VOLUME	
		2,2	3,14	0,50	7,60	
	OBS: Base circular com DN 4,4m					
		QUANTIDADE	TOTAL	UNIDADE		
13.01.04	ARMADURA CA-50A MÉDIA D= 6,3 A 10,0mm	90,00	90,00	KG		
		QUANTIDADE	TOTAL	UNIDADE		
13.01.05	ANEL EM CONCRETO ARMADO, LISO, PARA FOSAS SEPTICAS E SUMIDOUROS, SEM FUNDO, DI	3,00	3,00	UND		
		ALTURA PROJETADA	ALTURA DO ANEL	N° DE ANEIS		
	BASE	1,50	0,50	3,00		
		QUANTIDADE	TOTAL	UNIDADE		
13.01.06	TAMPA PRE-MOLDADA COM TRES FUROS DE 0,60M, D = 3,16M	1,00	1,00	UND		
	TAMPAS PARA PISO					
		QUANTIDADE	TOTAL	UNIDADE		
13.02	RESERVATÓRIO ELEVADO					
		QUANTIDADE	TOTAL	UNIDADE		
13.02.01	ANEL EM CONCRETO ARMADO, LISO, PARA FOSAS SEPTICAS E SUMIDOUROS, SEM FUNDO, DI	33,00	33,00	UND		
	VOLUME = 45 M3	ALTURA PROJETADA	ALTURA DO ANEL	N° DE ANEIS		
	FUSTE	10,00	0,50	20,00		
	ALTURA DE RESERVAÇÃO	6,50	0,50	13,00		
		QUANTIDADE	TOTAL	UNIDADE		
13.02.02	PORTÃO DE FERRO EM BARRA CHATA TIPO TUIOLINHO	1,60	1,60	M2		
		LARGURA	ALTURA			
		1,00	1,60			
		QUANTIDADE	TOTAL	UNIDADE		
13.02.03	TAMPA PRE-MOLDADA COM TRES FUROS DE 0,60M, D = 3,16M	2,00	2,00	M2		
	Utilizar duas unidades para laje de fundo e cobertura.					
		QUANTIDADE	TOTAL	UNIDADE		
13.03	IMPERMEABILIZAÇÃO					
		QUANTIDADE	TOTAL	UNIDADE		
13.03.01	IMPERMEABILIZAÇÃO COM MANTA ASFÁLTICA, CLASSE B, EM DUAS CAMADAS, TIPO II DE E=3MM E TIPO III DE E=4MM	68,33	68,33	M2		
		FATOR	π	RAIO	ALTURA	ÁREA TOTAL
	ÁREA DAS PAREDES - MANILHAS	2,00	3,1415	1,50	6,50	61,26
	ÁREA DO FUNDO - LAJE		3,1416	1,50		7,07
		QUANTIDADE	TOTAL	UNIDADE		
13.04.01	ESCALADA E GUARDA CORPO					
		QUANTIDADE	ALTURA TOTAL	UNIDADE		
13.04.01	ESCALADA DE MARINHEIRO,C/TUBO GALVANIZADO 3/4",H=VAR	14,50	14,50	M		
		QUANTIDADE	TOTAL	UNIDADE		
13.04.02	GUARDA CORPO C/ CORRIMÃO EM TUBO DE AÇO GALVANIZADO 3/4"	8,97	8,97	M2		
		FATOR	π	RAIO	DESCONTO	EXTENSÃO TOTAL
		2,00	3,1416	1,50	0,45	8,97
		QUANTIDADE	TOTAL	UNIDADE		
13.05	PINTURA					
		QUANTIDADE	TOTAL	UNIDADE		
13.05.01	CAIAÇÃO EM DUAS DEMÃOS COM SUPERCAL	165,88	165,88	M2		
		FATOR	π	RAIO	ÁREA	ÁREA TOTAL
		2,00	3,1416	1,60	16,50	165,88
		QUANTIDADE	TOTAL	UNIDADE		
13.05.02	ESMALTE DUAS DEMÃOS EM ESQUADRIAS DE FERRO	1,68	1,68	L		
		QUANTIDADE	TOTAL	UNIDADE		
13.05.03	PINTURA LOGOTIPO CAGECE - PROJETO PADRÃO	4,00	4,00	M		
		QUANTIDADE	TOTAL	UNIDADE		
13.06	MONTAGEM					
		QUANTIDADE	TOTAL	UNIDADE		
13.06.01	MONTAGEM DE TUBOS, CONEXÕES E PCS, RESERVATÓRIO ELEVADO CAP. ATÉ 50 M3	1,00	1,00	UND		
		QUANTIDADE	TOTAL	UNIDADE		
13.06.02	GUINDAUTO HIDRÁULICO, CAPACIDADE MÁXIMA DE CARGA 6200 KG, MOMENTO MÁXIMO DE CARGA 11,7 TM, ALCANCE MÁXIMO HORIZONTAL 9,70 M, INCLUSIVE CAMINHÃO TOCO PBT 16.000 KG, POTÊNCIA DE 189 CV - CHP DIURNO. AF_06/2014	35,33	35,33	UND		
		Nº DE MANILHAS - DN 3m	MONTAGEM DAS MANILHAS (min)	Nº LAJES - DN 3m	MONTAGEM DA LAJES(min)	TOTAL MINUTOS / 60

CLIENTE: PREFEITURA MUNICIPAL DE SÃO BENEDITO

EMPRESA:

SISTEMA DE ABASTECIMENTO DE ÁGUA DA LOCALIDADE DE SÍTIO DO MEIO DO TOPE - MUNICÍPIO DE SÃO BENEDITO - CE

FONTE: SEINFRA 027.1 DESONERADA - ENCARGOS: 83,85% (HORA) - 47,76% (MÊS) E SINAPI JAN/2021 DESONERADA - ENCARGOS: 83,85% (HORA) - 47,76% (MÊS); BDI SERVIÇO: 24,18% E BDI MATERIAL: 14,02%

MEMORIAL DE CÁLCULOS ORÇAMENTÁRIO						
	BASE	3,00	35,00	1,00	30,00	2,25
	FUSTE	20,00	55,00	1,00	45,00	19,08
	ALTURA DE RESERVAÇÃO	13,00	60,00	1,00	60,00	14,00
13.07	INSTALAÇÃO DE PÁRA-RAIO					
			QUANTIDADE	TOTAL	UNIDADE	
13.07.01	PÁRA-RAIO TIPO FRANKLIN C/ SINALIZADOR (FORNECIMENTO E MONTAGEM)		1,00	1,00	UND	
13.08	CALÇADA					
			QUANTIDADE	TOTAL	UNIDADE	
13.08.01	CALÇADA DE PROTEÇÃO EM CIMENTADO C/ BASE DE CONCRETO		7,16	7,16	M2	
			π	RAIO	ÁREA	
	ÁREA DA CALÇADA		3,14	2,20	15,20	
			π	RAIO	ÁREA	
	ÁREA OCUPADO PELO REL		3,14	1,60	8,04	
			VOLUME TOTAL (M3)			
			7,16			
13.09	CAIXA					
			QUANTIDADE	TOTAL	UNIDADE	
13.09.01	CAIXA P/REGISTRO OU VENTOSA EM ALVENARIA DE TIJOLO MACIÇO, DN ATÉ 200mm		1,00	1,00	UND	
13.10	URBANIZAÇÃO					
			QUANTIDADE	TOTAL	UNIDADE	
13.10.01	CERCA DE ARAME FARPADO 7 FIOS,MURETA C/ ALTURA DE 0,70M - FUNDAÇÃO E REBOCO NAS 2 FACES		23,00	23,00	M	
			LADO 1	LADO 2	LADO 3	LADO 4
			6,00	6,00	6,00	6,00
						TOTAL
						24,00
	OBS: Dimui-se 1 (um) metro do valor total, por conta que será locado um portão.					
			QUANTIDADE	TOTAL	UNIDADE	
13.10.02	LASTRO DE BRITA		1,04	1,04	M2	
			LADO 1	LADO 2	ÁREA	
			6,00	6,00	36,00	
			π	RAIO	ÁREA	
	ÁREA OCUPADO PELO REL		3,14	2,20	15,20	
			VOLUME TOTAL (M3)			
			1,04			
			QUANTIDADE	TOTAL	UNIDADE	
13.10.03	PORTÃO DE FERRO EM BARRA CHATA TIPO TIJOLINHO		1,60	1,60	M3	
			LADO 1	LADO 2	ÁREA	
			1,00	1,60	1,60	
14	RESERVATÓRIO ELEVADO EM CONCRETO V=45m³ - FUSTE 10,00M - MATERIAL					
14.01	FORNECIMENTO DE TUBOS E CONEXÕES - CHEGADA					
			QUANTIDADE	TOTAL	UNIDADE	
14.01.01	ADAPTADOR PBA PONTA / ROSCA DN 75		1,00	1,00	UND	
14.01.02	CURVA 90 LONGA F. GALV. COM ROSCA INT./ROSCA EXT. DN 3"		2,00	2,00	UND	
14.01.03	TUBO PVC RÍGIDO ROSCÁVEL DE 3"		14,00	14,00	M	
14.01.04	REGISTRO DE GAVETA BRUTO 80MM (3)		1,00	1,00	UND	
14.01.05	NIPLE DUPLO AÇO GALVANIZADO 3"		1,00	1,00	UND	
14.01.06	LUVA UNIÃO AÇO GALVANIZADO (F.G) (3")		1,00	1,00	UND	
14.01.07	LUVA AÇO GALVANIZADO DE 3"		2,00	2,00	UND	
14.01.08	ABRACADEIRAS EM FERRO BARRA CHATA 1/4" PINTURA EPOXI C/PARAFUSOS		3,00	3,00	UND	
14.02	FORNECIMENTO DE TUBOS E CONEXÕES - SAÍDA					
			QUANTIDADE	TOTAL	UNIDADE	
14.02.01	ADAPTADOR PBA PONTA / ROSCA DN 75		1,00	1,00	UND	
14.02.02	CURVA 90 LONGA F. GALV. COM ROSCA INT./ROSCA EXT. DN 3"		1,00	1,00	UND	
14.02.03	TUBO PVC RÍGIDO ROSCÁVEL DE 3"		11,00	11,00	M	
14.02.04	REGISTRO DE GAVETA BRUTO 80MM (3)		1,00	1,00	UND	
14.02.05	NIPLE DUPLO AÇO GALVANIZADO 3"		1,00	1,00	UND	
14.02.06	LUVA UNIÃO AÇO GALVANIZADO (F.G) (3")		1,00	1,00	UND	
14.02.07	LUVA AÇO GALVANIZADO DE 3"		1,00	1,00	UND	
14.02.08	ABRACADEIRAS EM FERRO BARRA CHATA 1/4" PINTURA EPOXI C/PARAFUSOS		2,00	2,00	UND	
14.03	FORNECIMENTO DE TUBOS E CONEXÕES - LIMPEZA E EXTRAVASOR					
			QUANTIDADE	TOTAL	UNIDADE	
14.03.01	ADAPTADOR PBA PONTA / ROSCA DN 75		1,00	1,00	UND	
14.03.02	CURVA 90 LONGA F. GALV. COM ROSCA INT./ROSCA EXT. DN 3"		2,00	2,00	UND	
14.03.03	TUBO PVC RÍGIDO ROSCÁVEL DE 3"		25,00	25,00	M	
14.03.04	TE DE FERRO GALVANIZADO, DE 3"		1,00	1,00	UND	
14.03.05	NIPLE DUPLO AÇO GALVANIZADO 3"		3,00	3,00	UND	
14.03.06	REGISTRO DE GAVETA BRUTO 80MM (3)		1,00	1,00	UND	
14.03.07	LUVA UNIÃO AÇO GALVANIZADO (F.G) (3")		1,00	1,00	UND	
14.03.08	LUVA AÇO GALVANIZADO DE 3"		3,00	3,00	UND	
14.03.09	ABRACADEIRAS EM FERRO BARRA CHATA 1/4" PINTURA EPOXI C/PARAFUSOS		3,00	3,00	UND	
14.04	FORNECIMENTO DE TUBOS E CONEXÕES - DRENAGEM					
			QUANTIDADE	TOTAL	UNIDADE	
14.04.01	TUBO PVC ESGOTO DE 75MM (3') - (NBR 5688)		3,00	3,00	M	
15	REDE DE DISTRIBUIÇÃO DN 50 E DN 75 - SERVIÇO					
15.01	LOCAÇÃO					
			QUANTIDADE	TOTAL	UNIDADE	

CLIENTE: PREFEITURA MUNICIPAL DE SÃO BENEDITO

EMPRESA:

SISTEMA DE ABASTECIMENTO DE ÁGUA DA LOCALIDADE DE SÍTIO DO MEIO DO TOPE - MUNICÍPIO DE SÃO BENEDITO - CE

FONTE: SEINFRA 027.1 DESONERADA - ENCARGOS: 83,85% (HORA) - 47,76% (MÊS) E SINAPI JAN/2021 DESONERADA - ENCARGOS: 83,85% (HORA) - 47,76% (MÊS); BDI SERVIÇO: 24,18% E BDI MATERIAL: 14,02%

MEMORIAL DE CÁLCULOS ORÇAMENTÁRIO						
15.01.01	RASPAGEM E LIMPEZA DO TERRENO		11.990,00	11.990,00	M2	
			EXTENSÃO DN 50	EXTENSÃO DN 75		
			10.905,00	1.085,00		
			EXTENSÃO TOTAL	LARGURA DE LIMPEZA	ÁREA DE LIMPEZA	
			11.990,00	1,00	11.990,00	
			QUANTIDADE	TOTAL	UNIDADE	
15.01.02	LOCAÇÃO DE REDE DE ÁGUA		11.990,00	11.990,00	M	
15.02	MOVIMENTO DE TERRA					
			QUANTIDADE	TOTAL	UNIDADE	
15.02.01	ESCAVAÇÃO MECÂNICA SOLO DE 1A CAT. PROF. ATÉ 2,00m		1.726,56	1.726,56	M3	
			EXTENSÃO DA REDE	LAGURA DA VALA	PROFUNDIDADE DA VALA	PORCE.
			11.990,00	0,40	0,60	60%
			QUANTIDADE	TOTAL	UNIDADE	VOLUME TOTAL
						1726,56
15.02.02	ESCAVAÇÃO MECÂNICA SOLO DE 2A.CAT. PROF. ATÉ 2,00m		1151,04	1.151,04	M3	
			EXTENSÃO DA REDE	LAGURA DA VALA	PROFUNDIDADE DA VALA	PORCE.
			11.990,00	0,40	0,60	40%
			QUANTIDADE	TOTAL	UNIDADE	VOLUME TOTAL
						1151,04
15.02.03	REATERRO C/COMPACTAÇÃO MANUAL S/CONTROLE, MATERIAL DA VALA		1726,56	1726,56	M3	
			EXTENSÃO DA REDE	LAGURA DA VALA	PROFUNDIDADE DA VALA	PORCE.
			11.990,00	0,40	0,60	60%
			QUANTIDADE	TOTAL	UNIDADE	VOLUME TOTAL
						1726,56
15.02.04	ATERRO C/COMPACTAÇÃO MANUAL S/CONTROLE, MAT. C/AQUISIÇÃO		1151,04	1151,04	M3	
			EXTENSÃO DA REDE	LAGURA DA VALA	PROFUNDIDADE DA VALA	PORCE.
			11.990,00	0,40	0,60	40%
			QUANTIDADE	TOTAL	UNIDADE	VOLUME TOTAL
						1151,04
15.03	ASSENTAMENTO DE TUBOS E CONEXÕES, INCLUSIVE LIMPEZA E TESTE					
			EXTENSÃO	REPETIÇÃO	TOTAL	UNIDADE
15.03.01	CARGA, TRANSPORTE E DESCARGA DE TUBOS E PEÇAS EM PVC DN 50mm ATÉ 15km		10.905,00	1,00	10.905,00	M
			EXTENSÃO	REPETIÇÃO	TOTAL	UNIDADE
15.03.02	ASSENTAMENTO DE TUBOS E CONEXÕES EM PVC, JE DN 50mm		10.905,00	1,00	10.905,00	M
			EXTENSÃO	REPETIÇÃO	TOTAL	UNIDADE
15.03.03	CARGA, TRANSPORTE E DESCARGA DE TUBOS E PEÇAS EM PVC DN 75mm ATÉ 15km		1.085,00	1,00	1.085,00	M
			EXTENSÃO	REPETIÇÃO	TOTAL	UNIDADE
15.03.04	ASSENTAMENTO DE TUBOS E CONEXÕES EM PVC, JE DN 75mm		1.085,00	1,00	1.085,00	M
15.04	ENVOLPIMENTO DE TUBULAÇÃO					
			QUANTIDADE	TOTAL	UNIDADE	
15.04.01	ENVELOPE DE CONCRETO P/PROTEÇÃO DE TUBO PVC ENTERRADO		1199,00	1199,00	M	
15.05	BLOCO DE ANCORAGEM					
			QUANTIDADE	TOTAL	UNIDADE	
15.05.01	BLOCO DE ANCORAGEM EM CONCRETO SIMPLES FCK=10MPa		0,29	0,29	M3	
			QUANTIDADE	BASE >	BASE <	ALTURA TRAPÉZIO / 2
			Tê	6,00	0,35	0,20
			Curva 90º	2,00	0,35	0,18
			Curva 45º	2,00	0,35	0,18
			Curva 45º	1,00	0,35	0,18
			Tê Red.	6,00	0,35	0,18
			Cap	13,00	0,35	0,15
						ALTURA
						VOLUME (M3)
						0,0693
						0,0231
						0,0231
						0,1078
						0,0693
						0,0878
15.06	CAIXA					
			Nº DE RG. MANOBRA	Nº DE RG. DESCARGAS	TOTAL	UNIDADE
15.06.01	CAIXA P/REGISTRO OU VENTOSA EM ALVENARIA DE TUJOLO MACIÇO, DN ATÉ 200mm		8,00	6,00	14,00	UND
15.07	CADASTRO DE REDE					
			QUANTIDADE	TOTAL	UNIDADE	
15.07.01	CADASTRO DE REDE DE ÁGUA (MEIO MAGNÉTICO)		11.990,00	11.990,00	M	
16	REDE DE DISTRIBUIÇÃO DN 50 E DN 75 - MATERIAL					
16.01	FORNECIMENTO DE TUBULAÇÃO					
			EXTENSÃO	FOLGA (COMPENS. BOLSA)	TOTAL	UNIDADE
16.01.01	TUBO PVC PBA JEI CL-12 DN 50 (NBR-5647)		10.905,00	0,025	11.177,63	M
			EXTENSÃO	FOLGA (COMPENS. BOLSA)	TOTAL	UNIDADE
16.01.02	TUBO PVC PBA JEI, CLASSE 12, DN 75 MM, PARA REDE DE ÁGUA (NBR 5647)		1.085,00	0,025	1.112,13	M
16.02	FORNECIMENTO DE CONEXÕES E PEÇAS ESPECIAIS					
			QUANTIDADE	TOTAL	UNIDADE	

CLIENTE: PREFEITURA MUNICIPAL DE SÃO BENEDITO

EMPRESA:

SISTEMA DE ABASTECIMENTO DE ÁGUA DA LOCALIDADE DE SÍTIO DO MEIO DO TOPE - MUNICÍPIO DE SÃO BENEDITO - CE

FONTE: SEINFRA 027.1 DESONERADA - ENCARGOS: 83,85% (HORA) - 47,76% (MÊS) E SINAPI JAN/2021 DESONERADA - ENCARGOS: 83,85% (HORA) - 47,76% (MÊS); BDI SERVIÇO: 24,18% E BDI MATERIAL: 14,02%

MEMORIAL DE CÁLCULOS ORÇAMENTÁRIO						
16.02.01	CURVA 22 30' PBA COM PONTA E BOLSA DN 50		50,00		50,00	UND
16.02.02	CURVA 45 PBA COM PONTA E BOLSA DN 50		26,00		26,00	UND
16.02.03	CURVA 90 PBA COM PONTA E BOLSA DN 50		6,00		6,00	UND
16.02.04	TE PVC PBA 90 COM BOLSAS DN 50		16,00		16,00	UND
16.02.05	CRUZETA PBA COM BOLSAS DN 50		2,00		2,00	UND
16.02.06	REGISTRO GAVETA P/ PVC C/ CABEÇOTE DN 50 PN10		6,00		6,00	UND
16.02.07	CAP PBA DN 50		25,00		25,00	UND
16.02.08	REDUÇÃO PVC PBA PONTA / BOLSA DN 75 x 50		5,00		5,00	UND
16.02.09	CURVA 22 30' PBA COM PONTA E BOLSA DN 75		4,00		4,00	UND
16.02.10	CURVA 45 PBA COM PONTA E BOLSA DN 75		3,00		3,00	UND
16.02.11	CURVA 90 PBA COM PONTA E BOLSA DN 75		1,00		1,00	UND
16.02.12	CRUZETA PBA COM BOLSAS DN 75		2,00		2,00	UND
16.02.13	REGISTRO GAVETA P/ PVC C/ CABEÇOTE DN 75 PN10		2,00		2,00	UND
16.03 FORNECIMENTO DE CONEXÕES PARA CAIXA DE REGISTRO (DESCARGA)						
			QUANTIDADE		TOTAL	UNIDADE
16.03.01	TE PVC PBA 90 COM BOLSAS DN 50		6,00		6,00	UND
16.03.02	TUBO PVC PBA JEI CL-12 DN 50 (NBR-5647)		6,00		6,00	UND
16.03.03	REGISTRO GAVETA P/ PVC C/ CABEÇOTE DN 50 PN10		12,00		12,00	UND
#REF!	#REF!		24,00		24,00	UND
17 LIGAÇÃO PREDIAL - SERVIÇO						
17.01 RAMAL PREDIAL						
			QUANTIDADE		TOTAL	UNIDADE
17.01.01	LIGAÇÃO PREDIAL D'ÁGUA PADRÃO CAGECE		194,00		194,00	M3
			QUANTIDADE		TOTAL	UNIDADE
17.01.03	RAMAL PREDIAL S/ PAVIMENTAÇÃO		3.880,00		3.880,00	M
			Nº DE LIGAÇÕES		EXTENSÃO POR LIGAÇÃO	
			194,00		20,00	
17.02 MACROMEDIÇÃO						
			QUANTIDADE		TOTAL	UNIDADE
17.02.01	CAIXA EM ALVENARIA C/TAMPA EM CONCRETO FUNDO BRITA (1.0 X 1.0)m		1,00		1,00	UND
17.02.02	INSTALAÇÃO DE MACROMEDIDOR TIPO WALTMMANN PARA DIÂMETROS ATÉ 300mm		1,00		1,00	UND
18 LIGAÇÃO PREDIAL - MATERIAL						
18.01 FORNECIMENTO DE MATERIAIS						
			QUANTIDADE/LIGAÇÃO		Nº DE LIGAÇÕES	TOTAL UNIDADE
18.01.01	COLAR DE TOMADA PVC C/TRAVAS SAIDA ROSC. DN 50 x 3/4"		1,00		188,00	188,00 UND
18.01.02	COLAR DE TOMADA PVC C/TRAVAS SAIDA ROSC. DN 75 x 3/4"		1,00		6,00	6,00 UND
18.01.03	ADAPTADOR PARA POLIETILENO 20 x 3/4"		2,00		194,00	388,00 UND
18.01.04	TUBO DE POLIETILENO PE-5 20 (NBR-8417)		20,00		194,00	3880,00 UND
18.01.05	KIT CAVALETE POLIPROPILENO 3/4" - P003 (CONEXÕES C/REFORÇO BLIN)		1,00		194,00	194,00 UND
18.01.06	HIDROM TIPO TAQUIMÉTRICO 3 m3/h, 3/4" - COMPLETO		1,00		194,00	194,00 UND
18.01.07	TORNEIRA DE PLÁSTICO 3/4" (PADRÃO MUTIRÃO)		1,00		194,00	194,00 UND
18.02 FORNECIMENTO DE MATERIAIS PARA MACROMEDIÇÃO						
			QUANTIDADE		TOTAL	UNIDADES
18.02.01	HIDRÔMETRO TIPO WOLTMANN HORIZONTAL Qn=40m³/h, Dn 80mm - COMPLETO		1,00		1,00	UND
18.02.02	EXTREMIDADE BF FLANGE JUNTA ELÁSTICA DN 75 PN10		2,00		2,00	UND
18.02.03	FLANGE CEGO FoFo C/ FUIROS DN 75 PN10		2,00		2,00	UND
18.02.04	PARAFUSO C/ PORCAS PARA FLANGES DN 16 x 80		16,00		16,00	UND

PREFEITURA MUNICIPAL DE SÃO BENEDITO

SISTEMA DE ABASTECIMENTO DE ÁGUA DA LOCALIDADE DE SÍTIO DO MEIO DO TOPE - MUNICÍPIO DE SÃO BENEDITO - CE

Tabela de Preço Insumos e Serviços - Com Desoneração - Tabela 028.1 - ENC. SOCIAIS: 84,44% - Tabela SINAPI - ENC. SOCIAIS: 85,06%(HORA) 47,67%(MÊS)

CRONOGRAMA FÍSICO FINANCEIRO

ITEM	DISCRIMINAÇÃO	MÊS 1	MÊS 2	MÊS 3	MÊS 4	TOTAL DA PARCELA
1	INSTALAÇÃO DA OBRA	25%	25%	25%	25%	100%
		R\$ 11.657,81	R\$ 11.657,81	R\$ 11.657,81	R\$ 11.657,81	R\$ 46.631,23
2	CAPTAÇÃO - POÇO TUBULAR EXISTENTE - SERVIÇO (PP-01)	10%	40%	20%	30%	100%
		R\$ 682,70	R\$ 2.730,78	R\$ 1.365,39	R\$ 2.048,09	R\$ 6.826,96
3	CAPTAÇÃO - POÇO TUBULAR EXISTENTE - SERVIÇO (PP-02)	10%	40%	20%	30%	100%
		R\$ 682,70	R\$ 2.730,78	R\$ 1.365,39	R\$ 2.048,09	R\$ 6.826,96
4	CAPTAÇÃO - POÇO TUBULAR EXISTENTE - MATERIAL (PP-01)	10%	40%	20%	30%	100%
		R\$ 3.099,65	R\$ 12.398,60	R\$ 6.199,30	R\$ 9.298,95	R\$ 30.996,51
5	CAPTAÇÃO - POÇO TUBULAR EXISTENTE - MATERIAL (PP-02)	10%	40%	20%	30%	100%
		R\$ 2.985,28	R\$ 11.941,12	R\$ 5.970,56	R\$ 8.955,84	R\$ 29.852,81
6	CASA DE PROTEÇÃO DO QUADRO ELÉTRICO (1,40m x 1,30m) - SERVIÇO (PP-01)	20%	20%	30%	30%	100%
		R\$ 4.757,99	R\$ 4.757,99	R\$ 7.136,98	R\$ 7.136,98	R\$ 23.789,94
7	CASA DE PROTEÇÃO DO QUADRO ELÉTRICO (1,40m x 1,30m) - SERVIÇO (PP-02)	20%	20%	30%	30%	100%
		R\$ 4.757,99	R\$ 4.757,99	R\$ 7.136,98	R\$ 7.136,98	R\$ 23.789,94
8	ADUTORA DE ÁGUA BRUTA I - SERVIÇO	10%	30%	30%	30%	100%
		R\$ 3.011,20	R\$ 9.033,59	R\$ 9.033,59	R\$ 9.033,59	R\$ 30.111,98
9	ADUTORA DE ÁGUA BRUTA I - MATERIAL	10%	30%	30%	30%	100%
		R\$ 3.394,75	R\$ 10.184,26	R\$ 10.184,26	R\$ 10.184,26	R\$ 33.947,52
10	ADUTORA DE ÁGUA BRUTA II - SERVIÇO	10%	30%	30%	30%	100%
		R\$ 1.255,05	R\$ 3.765,14	R\$ 3.765,14	R\$ 3.765,14	R\$ 12.550,46
11	ADUTORA DE ÁGUA BRUTA II - MATERIAL	10%	30%	30%	30%	100%
		R\$ 1.527,08	R\$ 4.581,25	R\$ 4.581,25	R\$ 4.581,25	R\$ 15.270,84
12	TRATAMENTO - MATERIAL			10%	90%	100%
		R\$ 0,00	R\$ 0,00	R\$ 430,94	R\$ 3.878,44	R\$ 4.309,38
13	RESERVATÓRIO ELEVADO EM CONCRETO V=45m³ - FUSTE 10m - SERVIÇO	50%	20%	20%	10%	100%
		R\$ 63.139,20	R\$ 25.255,68	R\$ 25.255,68	R\$ 12.627,84	R\$ 126.278,39
14	RESERVATÓRIO ELEVADO EM CONCRETO V=45m³ - FUSTE 10,00M - MATERIAL	10%	30%	30%	30%	100%
		R\$ 884,11	R\$ 2.652,32	R\$ 2.652,32	R\$ 2.652,32	R\$ 8.841,05
15	REDE DE DISTRIBUIÇÃO DN 50 E DN 75 - SERVIÇO	30%	20%	30%	20%	100%
		R\$ 133.962,08	R\$ 89.308,06	R\$ 133.962,08	R\$ 89.308,06	R\$ 446.540,28
16	REDE DE DISTRIBUIÇÃO DN 50 E DN 75 - MATERIAL	30%	20%	30%	20%	100%
		R\$ 92.149,70	R\$ 61.433,13	R\$ 92.149,70	R\$ 61.433,13	R\$ 307.165,65
17	LIGAÇÃO PREDIAL - SERVIÇO	10%	20%	30%	40%	100%
		R\$ 8.969,72	R\$ 17.939,44	R\$ 26.909,16	R\$ 35.878,88	R\$ 89.697,21
18	LIGAÇÃO PREDIAL - MATERIAL	10%	20%	30%	40%	100%
		R\$ 5.979,84	R\$ 11.959,68	R\$ 17.939,51	R\$ 23.919,35	R\$ 59.798,38
TOTAL GERAL:		342.896,83	287.087,62	367.696,05	305.545,00	R\$ 1.303.225,49
		342.896,83	629.984,44	997.680,49	1.303.225,49	

CLIENTE: PREFEITURA MUNICIPAL DE SÃO BENEDITO

OBRA: SISTEMA DE ABASTECIMENTO DE ÁGUA DA LOCALIDADE DE SÍTIO DO MEIO DO TOPE - MUNICÍPIO DE SÃO BENEDITO - CE

Tabela de Preço Insumos e Serviços - Com Desoneração - Tabela 028.1 - ENC. SOCIAIS: 84,44% -Tabela SINAPI - ENC. SOCIAIS: 85,06%(HORA) 47,67%(MÊS)

DEMONSTRATIVO DE TAXA DE B.D.I. DE SERVIÇOS

I - PARCELAS INCIDENTES SOBRE O CUSTO DIRETO

1 - ADMINISTRAÇÃO CENTRAL (AC)		
1.1 - Mão-de-obra Indireta		2,43%
2 - SEGURO (S) E GARANTIA (G)		
2.1 - Seguro e Garantia (S+G)		0,28%
3 - RISCO (R)		
3.1 - Risco		0,50%
4 - DESPESAS FINANCEIRAS (DF)		
4.1 - Despesas financeiras		0,30%

II - PARCELAS INCIDENTES SOBRE O FATURAMENTO

1 - IMPOSTOS (I)		
1.1 - COFINS	3,00%	
1.2 - PIS	0,65%	
1.3 - ISS	5,00%	
1.4 - CPRB	4,50%	13,15%
2 - LUCRO (L)		4,18%

III - TOTAL DO B.D.I CORRIGIDO (INCIDÊNCIA SOBRE CUSTO DIRETO)

$$BDI = \frac{(1 + AC + S + R + G)(1 + DF)(1 + L)}{(1 - I)} - 1 \quad 24,18\%$$

Benefícios e Despesas Indiretas Materiais Adotado (BDI SERVIÇO ADOTADO) =	24,18%
--	--------

CLIENTE: PREFEITURA MUNICIPAL DE SÃO BENEDITO

OBRA: SISTEMA DE ABASTECIMENTO DE ÁGUA DA LOCALIDADE DE SITIO DO MEIO DO TOPE - MUNICÍPIO DE SÃO

Tabela de Preço Insumos e Serviços - Com Desoneração - Tabela 028.1 - ENC. SOCIAIS: 84,44% -Tabela SINAPI - ENC. SOCIAIS: 85,06%(HORA) 47,67%(MÊS)

DEMONSTRATIVO DE TAXA DE B.D.I. DE MATERIAL

I - PARCELAS INCIDENTES SOBRE O CUSTO DIRETO

1 - ADMINISTRAÇÃO CENTRAL (AC)	
1.1 - Mão-de-obra Indireta	0,50%
2 - SEGURO (S) E GARANTIA (G)	
2.1 - Seguro e Garantia (S+G)	0,48%
3 - RISCO (R)	
3.1 - Risco	0,60%
4 - DESPESAS FINANCEIRAS (DF)	
4.1 - Despesas financeiras	0,55%

O VALOR DO PRESENTE ORÇAMENTO É DE: UM MILHÃO TREZ

1 - IMPOSTOS (I)	
1.1 - COFINS	3,00%
1.2 - PIS	0,65%
1.4 - CPRB	4,50%
	8,15%
2 - LUCRO (L)	2,53%

III - TOTAL DO B.D.I CORRIGIDO (INCIDÊNCIA SOBRE CUSTO DIRETO)

$$BDI = \frac{(1 + AC + S + R + G)(1 + DF)(1 + L)}{(1 - I)} - 1 \quad 14,02\%$$

**Benefícios e Despesas Indiretas Materiais Adotado
(BDI SERVIÇO ADOTADO) =**

14,02%

PREFEITURA MUNICIPAL DE SÃO BENEDITO

SISTEMA DE ABASTECIMENTO DE ÁGUA DA LOCALIDADE DE SÍTIO DO MEIO DO TOPE - MUNICÍPIO DE SÃO BENEDITO - CE

Tabela de Preço Insumos e Serviços - Com Desoneração - Tabela 028.1 - ENC. SOCIAIS: 84,44% -Tabela SINAPI - ENC.

SOCIAIS: 85,06%(HORA) 47,67%(MÊS)



GOVERNO DO
ESTADO DO CEARÁ
Secretaria da Infraestrutura

ENCARGOS SOCIAIS - HORISTAS E MENSALISTAS - TABELA SEINFRA 028.1 (DESONERADA) E 028 (ONERADA)					
CÓDIGO	DESCRIÇÃO	TABELA 028.1		TABELA 028	
		HORISTAS %	MENSALISTAS %	HORISTAS %	MENSALISTAS %
A	ENCARGOS SOCIAIS BÁSICOS	16,80	16,80	36,80	36,80
A1	INSS	0,00	0,00	20,00	20,00
A2	SESI	1,50	1,50	1,50	1,50
A3	SENAI	1,00	1,00	1,00	1,00
A4	INCRA	0,20	0,20	0,20	0,20
A5	SEBRAE	0,60	0,60	0,60	0,60
A6	SALÁRIO EDUCAÇÃO	2,50	2,50	2,50	2,50
A7	SEGURO DE ACIDENTES	3,00	3,00	3,00	3,00
A8	FGTS	8,00	8,00	8,00	8,00
B	ENCARGOS SOCIAIS C/ INCIDÊNCIA DE A	48,36	19,04	48,36	19,04
B1	DESCANSO SEMANAL REMUNERADO	17,85	0,00	17,85	0,00
B2	FERIADOS	3,71	0,00	3,71	0,00
B3	AUXILIO ENFERMIDADE	0,87	0,66	0,87	0,66
B4	13º SALÁRIO	11,03	8,33	11,03	8,33
B5	LICENÇA PATERNIDADE	0,07	0,05	0,07	0,05
B6	FALTAS JUSTIFICADAS	0,74	0,56	0,74	0,56
B7	DIAS DE CHUVAS	1,59	0,00	1,59	0,00
B8	AUXÍLIO ACIDENTE DE TRABALHO	0,11	0,08	0,11	0,08
B9	FÉRIAS GOZADAS	12,35	9,33	12,35	9,33
B10	SALÁRIO MATERNIDADE	0,04	0,03	0,04	0,03
C	ENCARGOS SOCIAIS S/ INCIDÊNCIA DE A	10,70	8,09	10,70	8,09
C1	AVISO PRÉVIO INDENIZADO	5,52	4,17	5,52	4,17
C2	AVISO PRÉVIO TRABALHADO	0,13	0,10	0,13	0,10
C3	FÉRIAS INDENIZADAS	1,72	1,30	1,72	1,30
C4	DEPOSITO DE RECISÃO S/ JUSTA CAUSA	2,87	2,17	2,87	2,17
C5	INDENIZAÇÃO ADICIONAL	0,46	0,35	0,46	0,35
D	REINCIDÊNCIAS DE UM GRUPO SOBRE O OUTRO	8,58	3,55	18,29	7,38
D1	REINCIDÊNCIA DE GRUPO A SOBRE GRUPO B	8,12	3,20	17,80	7,01
D2	REINCIDÊNCIA DE GRUPO A SOBRE AVISO PRÉVIO TRABALHADO E REINCIDÊNCIA DO FGTS SOBRE AVISO PRÉVIO INDENIZADO	0,46	0,35	0,49	0,37
TOTAL (A+B+C+D)		84,44	47,48	114,15	71,31

PREFEITURA MUNICIPAL DE SÃO BENEDITO

SISTEMA DE ABASTECIMENTO DE ÁGUA DA LOCALIDADE DE SÍTIO DO MEIO DO TOPE - MUNICÍPIO DE SÃO BENEDITO - CE

Tabela de Preço Insumos e Serviços - Com Desoneração - Tabela 028.1 - ENC. SOCIAIS: 84,44% -Tabela SINAPI - ENC.

SOCIAIS: 85,06%(HORA) 47,67%(MÊS)

SINAPI - Composição de Encargos Sociais



CEARÁ

VIGÊNCIA A PARTIR DE 11/2022

ENCARGOS SOCIAIS SOBRE A MÃO DE OBRA					
CÓDIGO	DESCRIÇÃO	COM DESONERAÇÃO		SEM DESONERAÇÃO	
		HORISTA %	MENSALISTA %	HORISTA %	MENSALISTA %
GRUPO A					
A1	INSS	0,00%	0,00%	20,00%	20,00%
A2	SESI	1,50%	1,50%	1,50%	1,50%
A3	SENAI	1,00%	1,00%	1,00%	1,00%
A4	INCRA	0,20%	0,20%	0,20%	0,20%
A5	SEBRAE	0,60%	0,60%	0,60%	0,60%
A6	Salário Educação	2,50%	2,50%	2,50%	2,50%
A7	Seguro Contra Acidentes de Trabalho	3,00%	3,00%	3,00%	3,00%
A8	FGTS	8,00%	8,00%	8,00%	8,00%
A9	SECONCI	0,00%	0,00%	0,00%	0,00%
A	Total	16,80%	16,80%	36,80%	36,80%
GRUPO B					
B1	Repouso Semanal Remunerado	17,85%	Não incide	17,85%	Não incide
B2	Feriados	3,71%	Não incide	3,71%	Não incide
B3	Auxílio - Enfermidade	0,87%	0,66%	0,87%	0,66%
B4	13º Salário	10,98%	8,33%	10,98%	8,33%
B5	Licença Paternidade	0,07%	0,05%	0,07%	0,05%
B6	Faltas Justificadas	0,73%	0,56%	0,73%	0,56%
B7	Dias de Chuvas	1,58%	Não incide	1,58%	Não incide
B8	Auxílio Acidente de Trabalho	0,11%	0,08%	0,11%	0,08%
B9	Férias Gozadas	11,63%	8,83%	11,63%	8,83%
B10	Salário Maternidade	0,04%	0,03%	0,04%	0,03%
B	Total	47,57%	18,54%	47,57%	18,54%
GRUPO C					
C1	Aviso Prévio Indenizado	5,49%	4,17%	5,49%	4,17%
C2	Aviso Prévio Trabalhado	0,13%	0,10%	0,13%	0,10%
C3	Férias Indenizadas	2,43%	1,84%	2,43%	1,84%
C4	Depósito Rescisão Sem Justa Causa	3,02%	2,29%	3,02%	2,29%
C5	Indenização Adicional	0,46%	0,35%	0,46%	0,35%
C	Total	11,53%	8,75%	11,53%	8,75%
GRUPO D					
D1	Reincidência de Grupo A sobre Grupo B	7,99%	3,11%	17,51%	6,82%
D2	Reincidência de Grupo A sobre Aviso Prévio Trabalhado e Reincidência do FGTS sobre Aviso Prévio Indenizado	0,46%	0,35%	0,49%	0,37%
D	Total	8,45%	3,46%	18,00%	7,19%
TOTAL(A+B+C+D)		84,35%	47,55%	113,90%	71,28%

Fonte: Informação Dias de Chuva - INMET

Estudo Técnico Preliminar nº 2025.03.06.02

Art. 6º do Decreto Municipal nº 54/2023 e Art. 18, §1º da Lei 14.133/2021
UASG 981547

ESTUDOS TÉCNICOS PRELIMINARES

Órgão:	SECRETARIA RECURSOS HÍDRICOS E INFRAESTRUTURA
Uasg:	981547
Serviço:	SISTEMA DE ABASTECIMENTO DE ÁGUA DA LOCALIDADE DE SITIO DO MEIO DO TOPE - MUNICÍPIO DE SÃO BENEDITO - CE

1. Informações básicas – Processo Administrativo

2025 - 17- 000003

2. Área requisitante

Departamento de Gestão Interna.

3. Descrição da necessidade da contratação (problema a ser resolvido)*

SISTEMA DE ABASTECIMENTO DE ÁGUA DA LOCALIDADE DE SITIO DO MEIO DO TOPE - MUNICÍPIO DE SÃO BENEDITO - CE. Trata-se de estudos preliminares referentes à contratação de serviços de pessoa jurídica para serviço comum de engenharia, para a prestação de serviço de perfuração de poços, implantação de adutora e rede de abastecimento de água, execução de reservatório, perfuração de poços e instalação de bombas, nas Comunidades do SITIO DO MEIO DO TOPE - MUNICÍPIO DE SÃO BENEDITO-CE.

O objeto impôs a identificação junto a área técnica dos serviços mais relevantes a fim de dimensionar o valor orçamentário necessário para uma provável licitação de perfuração de poços, implantação de adutora e rede de abastecimento de água, execução de reservatório, perfuração de poços e instalação de bombas.

A contratação de está alinhada aos Planos instituídos pela prefeitura, que estabelecem a necessidade de garantir a funcionalidade, segurança, adequação, conservação e eficiência dos dispositivos de abastecimento de água para o bom funcionamento do saneamento dos municípios.

4. Estimativa das quantidades e localização do equipamento.

As quantidades dos matérias serão definidas através de levantamentos topográficos, levantamentos de campo nas comunidades e serão especificados na Planilha Orçamentária.

1. Método utilizado para definir as estimativas das quantidades: Todas as quantidades da planilha orçamentária do SISTEMA DE ABASTECIMENTO DE ÁGUA DA LOCALIDADE DE SITIO DO MEIO DO TOPE - MUNICÍPIO DE SÃO BENEDITO - CE, serão previamente calculadas, dimensionadas e quantificadas pelo pelos estudos topográficos, planialtimétricos e levantamentos de campo.

2. Documento da Memória de Cálculo:

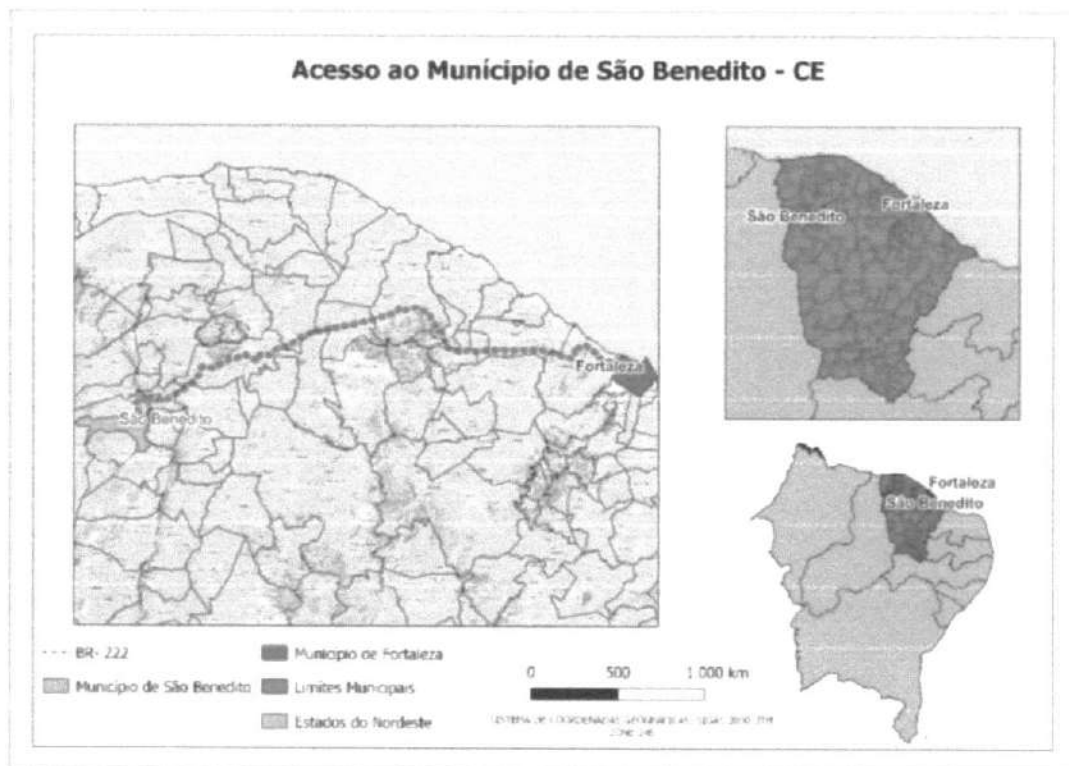
Conforme já mencionado os estudos de topografia, planialtimetria e levantamento de campo, serão de grande importância para a elaboração da memória de cálculo.

3. Possibilidade de Contratação de Quantidade Superior à Estimada:

Foi avaliada a possibilidade de contratação de quantidade superior à estimada, sendo que tal ocorrência será justificada apenas em casos excepcionais e devidamente fundamentados.

A imagem a seguir foi obtida através do levantamento topográfico e imagens aéreas utilizando o Google Earth, coordenadas geográficas UTM, sirgas 2000:

Figura 1 – Mapa de Acesso ao Município



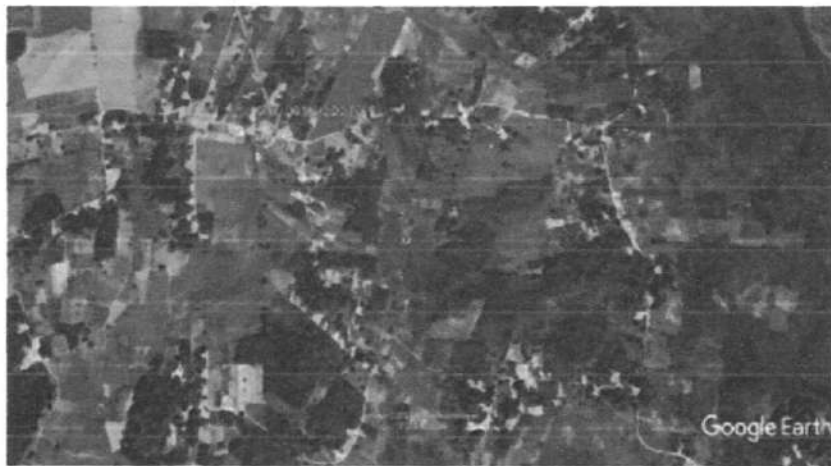


Figura 01 e 02 (Mapa de localização do Município de São Benedito e comunidade de Sítio do Meio do Topo).

5. Descrição dos requisitos necessários e suficientes à escolha da solução

Os requisitos da contratação foram cuidadosamente delineados para assegurar a eficiência, qualidade e responsabilidade na execução dos serviços. Os seguintes elementos foram considerados.

1. Atestado de Vistoria ou Declaração do Licitante:

Apresentar atestado de vistoria assinado pelo servidor responsável ou declaração do licitante de que conhece as condições locais para execução do objeto, assumindo total responsabilidade pela não realização da vistoria.

2. Definição dos serviços, materiais e metodologia executiva:



Detalhar os serviços a serem executados, os materiais a serem aplicados e/ou substituídos, conforme determinações dos projetos, memoriais descritivos e especificações técnicas.

3. Metodologia executiva de acordo com normas técnicas:

Definir a metodologia executiva a ser adotada, em conformidade com as normas técnicas vigentes e recomendações dos fabricantes.

4. Certidão de Registro/Quitação do CREA/CAU:

Apresentar certidão de registro/quitação da contratada junto ao CREA/CAU, constando os nomes dos profissionais que atuarão como responsáveis técnicos pelos serviços.

5. Comprovação de aptidão técnica:

Apresentar certidões de acervo técnico expedidas pelo CREA/CAU, comprovando a execução de pelo menos uma obra ou serviço com características similares ao objeto a ser contratado.

6. Atestado de capacidade técnico-operacional:

6.1 A licitante deverá apresentar profissional, devidamente registrado no conselho profissional competente, detentor de atestado de responsabilidade técnica por execução de obra ou serviço de características semelhantes.

6.2 Na documentação de que trata o item 6.1, não serão admitidos atestados de responsabilidade técnica de profissionais que, na forma de regulamento, tenham dado causa à aplicação das sanções previstas nos incisos III e IV do caput do art. 156 da Lei 14.133/21 em decorrência de orientação proposta, de prescrição técnica ou de qualquer ato profissional de sua responsabilidade.

6.3 A licitante deverá apresentar certidões ou atestados, regularmente emitidos pelo conselho profissional competente, que demonstrem capacidade operacional na execução de serviços similares de complexidade tecnológica e operacional equivalente ou superior, bem como documentos comprobatórios emitidos na forma do §3º do art. 88 da Lei 14.133/21.

6.4 A exigência de atestados será restrita às parcelas de maior relevância ou valor significativo do objeto da licitação, assim consideradas as que tenham valor individual igual ou superior a 4% (quatro por cento) do valor total estimado da contratação.

6.5 Observado o disposto, será admitida a exigência de atestados com quantidades mínimas de até 50% (cinquenta por cento) das parcelas de que trata o subitem anterior, vedadas limitações de tempo e de locais específicos relativas aos atestados.

6.6 A licitante deverá fazer a indicação do pessoal técnico para a realização do objeto da licitação, bem como da qualificação de cada membro da equipe técnica que se responsabilizará pelos trabalhos.

6.7 Registro ou inscrição na entidade profissional competente: Conselho Regional de Engenharia e Agronomia (CREA) e/ou Conselho de Arquitetura e Urbanismo (CAU) da sede da licitante.

6.8 Declaração de que o licitante tomou conhecimento de todas as informações e das condições locais para o cumprimento das obrigações objeto da licitação.

6.9 Os profissionais indicados pelo licitante, deverão participar da obra ou serviço objeto da licitação, e será admitida a sua substituição por profissionais de experiência equivalente ou superior, desde que aprovada pela Administração.

6.10 Em caso de apresentação por licitante de atestado de desempenho anterior emitido em favor de consórcio do qual tenha feito parte, se o atestado ou o contrato de constituição do consórcio não identificar a atividade desempenhada por cada consorciado individualmente, serão adotados os seguintes critérios na avaliação de sua qualificação técnica:

- caso o atestado tenha sido emitido em favor de consórcio homogêneo, as experiências atestadas deverão ser reconhecidas para cada empresa consorciada na proporção quantitativa de sua participação no consórcio, salvo nas licitações para contratação de serviços técnicos especializados de natureza predominantemente intelectual, em que todas as experiências atestadas deverão ser reconhecidas para cada uma das empresas consorciadas;
- caso o atestado tenha sido emitido em favor de consórcio heterogêneo, as experiências atestadas deverão ser reconhecidas para cada consorciado de acordo com os respectivos campos de atuação, inclusive nas licitações para contratação de serviços técnicos especializados de natureza predominantemente intelectual.

6.11 Para fins de comprovação do percentual de participação do consorciado, caso este não conste expressamente do atestado ou da certidão, deverá ser juntada ao atestado ou à certidão cópia do instrumento de constituição do consórcio.

6. Resultados pretendidos, em termos de efetividade e de desenvolvimento nacional sustentável;

Com relação à necessidade, conforme explicado no Item 1 deste ETP, pretende-se contar com SISTEMA DE ABASTECIMENTO DE ÁGUA DA LOCALIDADE DE SITIO DO MEIO DO TOPE - MUNICÍPIO DE SÃO BENEDITO - CE. Trata-se de estudos preliminares referentes à contratação de serviços de pessoa jurídica para serviço comum de engenharia, para a prestação de serviço de perfuração de poços, implantação de adutora e rede de abastecimento de água, execução de reservatório, perfuração de poços e instalação de bombas, nas Comunidades de Do SITIO DO MEIO DO TOPE - MUNICÍPIO DE SÃO BENEDITO-CE.

Considerações relacionadas à efetividade da solução escolhida, bem como o atendimento à comunidade em questão, já constam neste ETP.

7. Levantamento de mercado (prospecção e análise das alternativas possíveis de soluções)

No processo de levantamento de mercado, foram consideradas as seguintes informações para embasar a escolha do SISTEMA DE ABASTECIMENTO DE ÁGUA DA LOCALIDADE DE SITIO DO MEIO DO TOPE - MUNICÍPIO DE SÃO BENEDITO - CE, em detrimento de outras opções:

1. Alternativas possíveis no mercado:

Foram analisadas as alternativas disponíveis no mercado para atender à demanda do município, considerando as mais usuais, como o de sistema de abastecimento d'água.

2. Justificativa técnica e econômica da escolha do tipo de manutenção.

A contratação de uma empresa para serviços o SISTEMA DE ABASTECIMENTO DE ÁGUA DA LOCALIDADE DE SITIO DO MEIO DO TOPE - MUNICÍPIO DE SÃO BENEDITO - CE estabelecem a necessidade de garantir a funcionalidade, segurança, adequação, conservação e eficiência dos dispositivos de abastecimento de água para o bom funcionamento do saneamento dos municípios.

3. Necessidade de audiência prévia ou consulta pública:

Não foi considerada a necessidade de audiência prévia com fornecedores ou consulta pública, uma vez que a opção pelo Sistema de Abastecimento de Água nas Comunidades de SITIO DO MEIO DO TOPE, pois foi embasada em critérios técnicos e econômicos bem definidos.

4. Possibilidade de contratar startup:

Não se aplica à contratação de startup, uma vez que a solução escolhida envolve tecnologias e métodos consolidados no mercado.

8. Estimativa do valor da contratação, acompanhada dos preços unitários referenciais, das memórias de cálculo e dos documentos que lhe dão suporte, que poderão constar de anexo classificado, se a administração optar por preservar o seu sigilo até a conclusão da licitação*

8.1. A estimativa de quantidade para contratação da obra/serviços objeto deste estudo, será elaborada, pelo setor de engenharia do município, conforme memória de cálculo de quantitativo constante do projeto básico da obra/serviços.

8.2. Estimativa do Valor da Contratação

8.2.1. A estimativa do valor da contratação da obra/serviços objeto deste estudo, será elaborada, pelo setor de engenharia do município, conforme orçamento detalhado do custo global da obra/serviços, fundamentada em quantitativos de serviços e fornecimentos propriamente avaliados constante do projeto básico da obra/serviços.

8.2.2. Através de orçamento preliminar com base nas especificações técnicas definidas, considerando custos de mão de obra, materiais, equipamentos e demais despesas relacionadas à execução dos serviços).

9. Contratações correlatas e/ou interdependentes

Não existem em andamento ou previstas contratações correlatas ou interdependentes, que venham a interferir ou merecer maiores cuidados no planejamento da futura contratação.

10. Justificativa para o Parcelamento ou não da Solução

10.1. O parcelamento da solução não é recomendável, do ponto de vista técnico, considerando que unindo a

contratação, o gerenciamento da obra permanecerá sobre a gestão de um único contratado, resultando num maior nível de controle da execução dos serviços por parte da administração, concentrando a responsabilidade da obra e a garantia dos resultados numa única empresa.

10.2. Para execução de obras de construção não há viabilidade técnica na divisão dos serviços, que em sua grande maioria são interdependentes, visto que o atraso em uma etapa construtiva implica em atraso nas demais etapas, ocasionando aumento de custo e comprometimento das demais etapas, ocasionando atraso na entrega da obra.

10.3. Entende-se também que não há viabilidade econômica, uma vez que a tendência é que o custo seja reduzido para obras maiores em função da diluição dos custos administrativos e lucro. A divisão gera perda de escala, não amplia a competitividade e não melhora o aproveitamento do mercado, pois os serviços são executados por empresas de mesmo ramo de atividade, além de indicar o fracionamento do objeto.

10.4. Então, pelas razões expostas, recomendamos que a contratação não seja parcelada, por não ser vantajoso para a administração ou por representar possível prejuízo ao conjunto do objeto a ser contratado

11. Alinhamento entre a Contratação e o Planejamento

Em conformidade com o Art. 191 da Lei nº 14.133/2021 e suas alterações, o Município de São Benedito optou por seguir o regime das Leis nº 8.666/93 e nº 10.520/02 até 31/12/2023. Por essa razão, não houve tempo suficiente para a elaboração do PCA para o exercício de 2024. O planejamento das Contratações está tomando como base a Lei de Diretrizes Orçamentárias

12. Benefícios a serem alcançados com a contratação

A contratação de uma empresa para serviços de sistema de abastecimento é imperativa para garantir a funcionalidade, segurança, adequação e eficiência dos dispositivos de abastecimento de água para o bom funcionamento do saneamento dos municípios das localidades atendidas. Esta ação não apenas resolve desafios imediatos, mas também contribui para um futuro mais próspero e sustentável para nossa comunidade.

A população residente em áreas rurais é parte fundamental da nossa comunidade. Ao investir no sistema de abastecimento, estamos atendendo diretamente às demandas e necessidades desses cidadãos, proporcionando-lhes condições adequadas de saneamento básico e oportunidades de desenvolvimento.

13. Providências a serem adotadas

13.1. Para atingir os objetivos pretendidos será necessário realizar o desenvolvimento de projetos contendo todas as necessidades e elementos indispensáveis para reforma da edificação.

13.2. Após conclusão da fase de projetos e estudos preliminares será dado início ao desenvolvimento das planilhas orçamentárias para formação da estimativa do custo para realizar a contratação e o planejamento da fase de licitação para contratação de uma empresa especializada em construção civil que seja capaz de atender todas as necessidades e particularidades da obra.

14. Possíveis Impactos Ambientais

14.1. A empresa contratada deverá emitir junto a Secretaria de Meio Ambiente a licença ambiental para realização da obra/serviços, conforme Lei Municipal nº 1.376/2022.

14.2. Todos os materiais advindos de demolição são de responsabilidade da empresa contratada, sendo que os mesmos devem ser retirados, descartados e/ou reaproveitados pela empresa contratada. O descarte deve ser ecológico e com baixo impacto ambiental.

14.3. A empresa deverá preservar a fauna e flora na execução dos serviços.

15. Declaração de Viabilidade

Declaramos, considerando todo o exposto nestes Estudos Preliminares, que a contratação:

é viável

não é viável

16. Há necessidade de classificar os Estudos Preliminares como **sigiloso**, nos termos da Lei nº 12.527/2011?
Caso negativo, estes Estudos Preliminares devem ser anexos do TR/PB.

ETP não-sigiloso.

17. Responsável(is)

Audisnei Alcântara de Moraes - Supervisor de Licitação - Secretaria de Compras, Serv. e Licitações

Francisca Angélica Fonteles Araújo - Supervisora de Compras - Secretaria de Compras, Serv. e Licitações

David de Sousa Fernandes – Engenheiro Civil – RNP: 060133223-7

São Benedito-CE, 26 de fevereiro, 2025



Audisnei Alcântara de Moraes
Supervisor de Licitação
Secretaria de Compras, Serv. e Licitações



Francisca Angélica Fonteles Araújo
Supervisora de Compras
Secretaria de Compras, Serv. e Licitações

Assinado digitalmente por DAVID DE SOUSA
FERNANDES:96812052353
DN: cn=B.R. CHICP-Bross, ou=AC SOLLUTI
Múltipla vS, ou=38038006000120,
OU=Videoconferencia, OU=Certificado PF A1,
CN=DAVID DE SOUSA FERNANDES,
96812052353
Razão: Eu sou o autor deste documento
Data: 2025-03-07 11:58:36

DAVID DE SOUSA
FERNANDES:
96812052353

David de Sousa Fernandes
Engenheiro Civil
RNP: 060133223-7

MATRIZ DE GERENCIAMENTO DE RISCOS

Estudo Técnico Preliminar nº 2025.03.06.02

1. Informações Básicas

Número da Matriz de Alocação de Riscos
Estudo Técnico Preliminar nº 2025.03.06.02

Responsável pela Edição
Audisnei Alcântara de Moraes

Data de Criação
26/02/2025

Objeto da Matriz de Riscos
SISTEMA DE ABASTECIMENTO DE ÁGUA DA LOCALIDADE DE SITIO DO MEIO DO TOPE - MUNICÍPIO DE SÃO BENEDITO - CE.

2. Histórico de Revisões

Nenhuma Revisão encontrada.

3. Riscos Identificados

Número	Risco	Causa do Risco	Fase	Alocado para	Nível do Risco (I x P)	nº do item
R-01	Descrição incompleta ou insuficiente do objeto a ser contratado	Descrição incompleta ou insuficiente pela equipe de planejamento da contratação	Planejamento	Administração	Médio	
	Impactos					
1	Atraso na licitação e no início previsto para execução contratual					
	Ações Preventivas					
P-01	Assegurar que as contratações sejam precedidas de estudo técnico preliminares, levando em consideração os eventuais erros cometidos no passado.			Responsável: David de Sousa Fernandes		
P-02	Consultar licitações anteriores para levantar os problemas enfrentados.			Responsáveis: David de Sousa Fernandes Audisnei Alcântara de Moraes		
	Ações de Contingência					
C-01	Retificar o objeto com urgência			Responsáveis: David de Sousa Fernandes Audisnei Alcântara de Moraes		
Número	Risco	Causa do Risco	Fase	Alocado para	Nível do	nº do



Governo Municipal de
São Benedito

					Risco (I x P)	item
R-02	Termo de referência ou projeto básico incompleto ou inconsistente	Elaboração do projeto básico em condições de excesso de demanda no setor	Planejamento	Administração	Médio	
	Impactos					
1	Não permitir selecionar a proposta mais vantajosa para a Administração e o Contrato sem mecanismos adequados para a gestão contratual, com consequente desperdício de recursos públicos					
	Ações Preventivas					
P-01	Elaborar o termo de referência/projeto básico adotando o modelo disponibilizado do setor de engenharia e/ou da Secretaria de Compras, Serviços e Licitação			Responsáveis: David de Sousa Fernandes		
P-02	Revisar os documentos e readequar o termo de referência/projeto básico de forma a permitir selecionar a proposta mais vantajosa para a administração			Responsáveis: David de Sousa Fernandes Audisnei Alcântara de Moraes Francisca Angélica Fonteles Araújo		
	Ações de Contingência					
C-01	Revisar os documentos e readequar o termo de referência/projeto básico de forma a permitir selecionar a proposta mais vantajosa para a administração			Responsáveis: David de Sousa Fernandes Audisnei Alcântara de Moraes Francisca Angélica Fonteles Araújo		
Número	Risco	Causa do Risco	Fase	Alocado para	Nível do Risco (I x P)	nº do item
R-03	Pesquisa de preço incompatível	Elaboração de planilha de composição de custos com valores desatualizados	Planejamento	Administração	Médio	
	Impactos					
1	Atraso no início previsto para o processo licitatório e consequente atraso na execução contratual					
	Ações Preventivas					
P-01	Adotar preços de referência com base na Tabela Seinfra CE atualizada e/ou SINAPI/CEF, atentando-se para os preços praticados no mercado local			Responsável: David de Sousa Fernandes		
P-02	Realizar pesquisa junto a fornecedores ou ainda, adesão a objeto idêntico de contratações em outros órgãos da Administração Pública			Responsáveis: David de Sousa Fernandes Francisca Angélica Fonteles Araújo		
	Ações de Contingência					
C-01	Acompanhamento da pesquisa junto ao órgão responsável para assegurar a correta cotação ou utilizar a			Responsável: David de Sousa Fernandes		



Número	Risco	Causa do Risco	Fase	Alocado para	Nível do Risco (I x P)	nº do item
R-04	Procedimento para formalizar a contratação não finalizar antes do previsto	Devido ao excesso de demandas no setor	Planejamento	Administração	Alto	
Impactos						
1	Perda do recurso orçamentário e não conclusão da demanda					
Ações Preventivas						
P-01	Verificação cautelosa de todos os documentos necessários ao completo atendimento das normas de contratação na Administração Pública do município			Responsáveis: David de Sousa Fernandes Audisnei Alcântara de Moraes Francisca Angélica Fonteles Araújo		
P-02	Adotar medidas para acelerar o processo de seleção do fornecedor na licitação			Responsável: Audisnei Alcântara de Moraes		
P-03	Celeridade na análise da proposta			Responsável: Audisnei Alcântara de Moraes		
Ações de Contingência						
C-01	Monitoramento da fase de elaboração dos projetos e demais documentos pelos servidores			Responsáveis: David de Sousa Fernandes Audisnei Alcântara de Moraes Francisca Angélica Fonteles Araújo		
Número	Risco	Causa do Risco	Fase	Alocado para	Nível do Risco (I x P)	nº do item
R-05	Não formalização de papéis (gestor, fiscal, requisitante, preposto)	Falta de descrição detalhada das responsabilidades nos instrumentos de contratação	Execução do contrato	Administração	Alto	
Impactos						
1	Questionamento da legitimidade dos atos praticados na gestão contratual, com consequente impossibilidade de responsabilizar as partes do contrato e os agentes públicos que atuaram sem delegação					
Ações Preventivas						
P-01	Autoridade competente nomeia formalmente os representantes da organização que atuarão na gestão do contrato, em tempo hábil assim como os seus substitutos eventuais			Responsável: Aridson de Mesquita Aragão		
P-02	Exigir, após assinatura do contrato e antes do início da execução contratual, que o representante legal da contratada apresente formalmente o preposto da			Responsável: Ângela Maria Ferreira de Lucena		

	contratada					
	Ações de Contingência					
C-01	Indicação da autoridade competente dos representantes da organização que atuarão na gestão do contrato			Responsável: Aridson de Mesquita Aragão		
C-02	Solicitar a apresentação formal do preposto da contratada e eventual notificação ou demais sanções previstas			Responsável: Ângela Maria Ferreira de Lucena		
Número	Risco	Causa do Risco	Fase	Alocado para	Nível do Risco (I x P)	nº do item
R-06	Serviço prestado ineficazmente	Não previsão de estruturas que dificultem a execução contratual	Execução do contrato	Administração	Alto	
	Impactos					
1	Instalações não funcionais, impedindo a correta finalidade da contratação					
	Ações Preventivas					
P-01	Realizar a fiscalização dos serviços com a frequência especificada no contrato			Responsável: David de Sousa Fernandes		
P-02	Observar as disposições do contrato, projeto básico, especificação dos materiais e manuais técnicos			Responsável: David de Sousa Fernandes		
	Ações de Contingência					
C-01	Comunica o gestor para que ocorra uma notificação da empresa ou aplicação de sanção			Responsável: David de Sousa Fernandes		
Número	Risco	Causa do Risco	Fase	Alocado para	Nível do Risco (I x P)	nº do item
R-07	Interrupção ou atraso da obra/serviço por causa da contratada	Falta de acompanhamento por parte da fiscalização da contratante, falta de pagamentos ou descumprimento de cláusula contratual por parte da contratada	Execução do contrato	Contratante ou Contratada	Alto	
	Impactos					
1	Não cumprimento dos serviços/obra especificados no contrato, resultando em atraso na conclusão dos serviços e impossibilidade de novas instalações					
	Ações Preventivas					
P-01	Assegurar o pagamento das obrigações dentro do prazo estabelecido conforme cronograma físico-financeiro			Responsáveis: Ângela Maria Ferreira de Lucena		
P-02	Solicitar garantia de execução do contrato visando possível sanção à contratada em caso de inadimplência ou			Responsáveis: David de Sousa Fernandes Audisnei Alcântara de Moraes		

	descumprimento de cláusulas contratuais por parte da contratada			Francisca Angélica Fonteles Araújo		
	Ações de Contingência					
C-01	Recorrer a assessoria jurídica para buscar uma forma legal de manter a execução da obra/serviços			Responsável: Ângela Maria Ferreira de Lucena		

4. Acompanhamento das Ações de Tratamento de Riscos

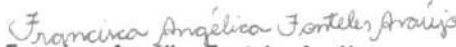
Nenhum acompanhamento incluído.

5. Responsáveis / Assinantes

Equipe de Planejamento



Audisnei Alcântara de Moraes
Supervisor de Licitação
Secretaria de Compras, Serv. e Licitações



Francisca Angélica Fonteles Araújo
Supervisora de Compras
Secretaria de Compras, Serv. e Licitações



David de Sousa Fernandes
Engenheiro Civil
RNP: 060133223-7

MINUTA DE TERMO DE CONTRATO
Lei nº 14.133, de 1º de abril de 2021
OBRAS E SERVIÇOS DE ENGENHARIA – LICITAÇÃO

MUNICÍPIO DE SÃO BENEDITO - SECRETARIA DE INFRAESTRUTURA E RECURSOS HÍDRICOS
CONCORRÊNCIA Nº XXXXXX
(PROCESSO ADMINISTRATIVO nº 2025.03.06.02)

CONTRATO ADMINISTRATIVO Nº, QUE FAZEM ENTRE SI O
MUNICÍPIO DE SÃO BENEDITO, POR INTERMÉDIO DO(A) SECRETARIA
DE INFRAESTRUTURA E RECURSOS HÍDRICOS E
.....

O Município de São Benedito/CE por intermédio do(a) **SECRETARIA DE INFRAESTRUTURA E RECURSOS HÍDRICOS**, com sede no(a) Rua Paulo Marques, 378, Centro, CEP: 62.370-000, São Benedito /Estado do Ceará, inscrito(a) no CNPJ sob o nº 07.778.129/0001-74, neste ato representado(a) pelo(a) **Secretário(a) de**, **Sr(a)**,, doravante denominado CONTRATANTE, e o(a), inscrito(a) no CNPJ/MF sob o nº, sediado(a) na, em, doravante designado CONTRATADO, neste ato representado(a) por (nome e função no contratado), **conforme atos constitutivos da empresa OU procuração apresentada nos autos**, tendo em vista o que consta no **Processo Administrativo nº 2025.03.06.02** e em observância às disposições da Lei nº 14.133, de 1º de abril de 2021, e demais legislação aplicável, resolvem celebrar o presente Termo de Contrato, decorrente da **CONCORRÊNCIA Nº XXXXXX**, mediante as cláusulas e condições a seguir enunciadas.

1. CLÁUSULA PRIMEIRA – OBJETO (art. 92, I e II)

- 1.1. O objeto do presente instrumento é a **Contratação dos serviços técnicos especializados em engenharia civil para a Obra do Sistema de Abastecimento de Água da Localidade de Sítio do Meio do Tope, Município de São Benedito/CE**, conforme condições, quantidades e exigências estabelecidas no edital da licitação e seus anexos.
- 1.2. Vinculam esta contratação, independentemente de transcrição:
 - 1.2.1. O Projeto Básico;
 - 1.2.2. O Edital da Licitação;
 - 1.2.3. A Proposta do contratado;
 - 1.2.4. Eventuais anexos dos documentos supracitados.
- 1.3. O regime de execução é o de empreitada por preço unitário.

2. CLÁUSULA SEGUNDA – PRAZO DE EXECUÇÃO E VIGÊNCIA E PRORROGAÇÃO

- 2.1. O prazo de execução dos serviços é de **04 (quatro) meses** contados da data de recebimento da Ordem de Serviços.
- 2.2. O prazo de vigência da contratação é de **10 (dez) meses** contados da data de sua assinatura, na forma do artigo 105 e 111 da Lei nº 14.133, de 2021.
 - 2.2.1. Deverão ser observadas, no momento da contratação e a cada exercício financeiro, a disponibilidade de créditos orçamentários, bem como a previsão no plano plurianual, quando ultrapassar 1 (um) exercício financeiro.
- 2.3. O prazo de vigência será automaticamente prorrogado, independentemente de termo aditivo, quando o objeto não for concluído no período firmado acima, ressalvadas as providências cabíveis no caso de culpa do contratado, previstas neste instrumento.
- 2.4. Quando a não conclusão decorrer de culpa do contratado:
 - a) o contratado será constituído em mora, aplicáveis a ele as respectivas sanções administrativas;
 - b) a Administração poderá optar pela extinção do contrato e, nesse caso, adotará as medidas admitidas em lei para a continuidade da execução contratual.
- 2.5. O contratado não tem direito subjetivo à prorrogação contratual.
- 2.6. A prorrogação de contrato poderá ser promovida mediante celebração de termo aditivo.
- 2.7. Nas eventuais prorrogações contratuais, os custos não renováveis já pagos ou amortizados ao longo do primeiro período de vigência da contratação deverão ser reduzidos ou eliminados como condição para a renovação.
- 2.8. O contrato não poderá ser prorrogado quando o contratado tiver sido penalizado nas sanções de declaração de inidoneidade ou impedimento de licitar e contratar com poder público, observadas as abrangências de aplicação.

3. CLÁUSULA TERCEIRA – MODELOS DE EXECUÇÃO (art. 92, IV)

- 3.1. O regime de execução a ser adotado é o de execução indireta - **empreitada por preço unitário**, tendo em vista que o objeto a ser contratado no presente caso é caracterizado por grau maior de imprecisão, especialmente em seus quantitativos, sujeitos a variações por fatores supervenientes ou não totalmente conhecidos na fase de planejamento.

4. CLÁUSULA QUARTA – MODELO DE GESTÃO CONTRATUAL (art. 92, XVIII)

- 4.1. O contrato deverá ser executado fielmente pelas partes, de acordo com as cláusulas avençadas e as normas da Lei nº 14.133, de 2021, e cada parte responderá pelas consequências de sua inexecução total ou parcial.
- 4.2. Em caso de impedimento, ordem de paralisação ou suspensão do contrato, o cronograma de execução será prorrogado automaticamente pelo tempo correspondente, anotadas tais circunstâncias mediante simples apostila.
- 4.3. As comunicações entre o órgão ou entidade e a contratada devem ser realizadas por escrito sempre que o ato exigir tal formalidade, admitindo-se o uso de mensagem eletrônica para esse fim.
- 4.4. O órgão ou entidade poderá convocar representante da empresa para adoção de providências que devam ser cumpridas de imediato.
- 4.5. Após a assinatura do contrato ou instrumento equivalente, o órgão ou entidade poderá convocar o representante da empresa contratada para reunião inicial para apresentação do plano de fiscalização, que conterá informações acerca das obrigações contratuais,

dos mecanismos de fiscalização, das estratégias para execução do objeto, do plano complementar de execução da contratada, quando houver, do método de aferição dos resultados e das sanções aplicáveis, dentre outros.

Fiscalização

4.6. O fiscal de contrato é servidor designado pela autoridade máxima, ou por quem ela delegar, para acompanhar e fiscalizar a prestação dos serviços e execução do objeto do contrato, conforme atribuições especificadas nos Arts. 156 e 157 do Decreto Municipal nº 54/2023.

4.7. As atividades de fiscalização administrativa e técnica do contrato serão realizadas pelos servidores indicados no Projeto Básico anexo do Edital.

Gestor do Contrato

4.8. O gestor do contrato é o gerente funcional, designado pela autoridade máxima, ou por quem ela delegar, com atribuições administrativas e a função de administrar o contrato, desde sua concepção até a finalização, conforme atribuições especificadas no Art. 155 do Decreto Municipal nº 54/2023.

4.9. As atividades de gestão do contrato serão realizadas pelo servidor indicado no Projeto Básico anexo do Edital.

5. CLÁUSULA QUINTA – SUBCONTRATAÇÃO

5.1. Não será admitida a subcontratação do objeto contratual sem a prévia aprovação por parte da Contratante.

5.2. Em qualquer hipótese de subcontratação, permanece a responsabilidade integral do contratado pela perfeita execução contratual, cabendo-lhe realizar a supervisão e coordenação das atividades do subcontratado, bem como responder perante o contratante pelo rigoroso cumprimento das obrigações contratuais correspondentes ao objeto da subcontratação.

5.3. A subcontratação depende de autorização prévia do contratante, a quem incumbe avaliar se o subcontratado cumpre os requisitos de qualificação técnica necessários para a execução do objeto.

5.4. O contratado apresentará à Administração documentação que comprove a capacidade técnica do subcontratado, que será avaliada e juntada aos autos do processo correspondente.

5.5. É vedada a subcontratação de pessoa física ou jurídica, se aquela ou os dirigentes desta mantiverem vínculo de natureza técnica, comercial, econômica, financeira, trabalhista ou civil com dirigente do órgão ou entidade contratante ou com agente público que desempenhe função na contratação ou atue na fiscalização ou na gestão do contrato, ou se deles forem cônjuge, companheiro ou parente em linha reta, colateral, ou por afinidade, até o terceiro grau.

6. CLÁUSULA SEXTA – PREÇO (art. 92, V)

6.1. O valor total da contratação é de **R\$..... (.....)**

6.2. No valor acima estão incluídas todas as despesas ordinárias diretas e indiretas decorrentes da execução do objeto, inclusive tributos e/ou impostos, encargos sociais, trabalhistas, previdenciários, fiscais e comerciais incidentes, taxa de administração, frete, seguro e outros necessários ao cumprimento integral do objeto da contratação.

6.3. O valor acima é meramente estimativo, de forma que os pagamentos devidos ao contratado dependerão dos quantitativos efetivamente fornecidos.

7. CLÁUSULA SÉTIMA – CRITÉRIOS DE MEDIÇÃO E PAGAMENTO (art. 92, V e VI)

Críticos de Medição

7.1. As medições serão realizadas em conformidade com a execução dos serviços efetivamente realizados, atestadas pelo contratante, considerando as disposições do Projeto Básico, do cronograma físico-financeiro e da proposta adjudicada, salvo modificação contratual na forma da lei.

7.2. Demais critérios de medição estão especificados no Projeto Básico anexo do Edital da Concorrência.

Recebimento

7.3. Ao final de cada etapa da execução contratual, conforme previsto no Cronograma Físico-Financeiro, o Contratado apresentará a medição prévia dos serviços executados no período, por meio de planilha e memória de cálculo detalhada.

7.3.1. Uma etapa será considerada efetivamente concluída quando os serviços previstos para aquela etapa, no Cronograma Físico-Financeiro, estiverem executados em sua totalidade.

7.4. Os serviços serão recebidos provisoriamente pelos fiscais técnico e administrativo, mediante termos detalhados, quando verificado o cumprimento das exigências de caráter técnico e administrativo, com a comprovação da prestação dos serviços a que se referem a parcela a ser paga.

7.4.1. Os fiscais técnico e administrativo do contrato realizarão o recebimento provisório do objeto do contrato mediante termo detalhado que comprove o cumprimento das exigências de caráter técnico e administrativo.

7.4.2. Para efeito de recebimento provisório, ao final de cada período de faturamento, o fiscal técnico do contrato irá apurar o resultado das avaliações da execução do objeto registrando em relatório a ser encaminhado ao gestor do contrato.

7.4.3. Será considerado como ocorrido o recebimento provisório com a entrega do termo detalhado ou, em havendo mais de um a ser feito, com a entrega do último.

7.4.4. O Contratado fica obrigado a reparar, corrigir, remover, reconstruir ou substituir, às suas expensas, no todo ou em parte, o objeto em que se verificarem vícios, defeitos ou incorreções resultantes da execução ou materiais empregados, cabendo à fiscalização não atestar a última e/ou única medição de serviços até que sejam sanadas todas as eventuais pendências que possam vir a ser apontadas no Recebimento Provisório.

7.4.5. A fiscalização não efetuará o ateste da última e/ou única medição de serviços até que sejam sanadas todas as eventuais pendências que possam vir a ser apontadas no Recebimento Provisório.

7.4.6. Os serviços poderão ser rejeitados, no todo ou em parte, quando em desacordo com as especificações constantes neste contrato e na proposta, sem prejuízo da aplicação das penalidades.

7.5. Quando a fiscalização for exercida por um único servidor, o Termo Detalhado deverá conter o registro, a análise e a conclusão acerca das ocorrências na execução do contrato, em relação à fiscalização técnica e administrativa e demais documentos que julgar necessários, devendo encaminhá-los ao gestor do contrato para recebimento definitivo.

7.6. Os serviços serão recebidos definitivamente no prazo de 90 (noventa) dias, contados do recebimento provisório, por servidor ou comissão designada pela autoridade competente, após a verificação da qualidade e quantidade do serviço e consequente aceitação mediante termo detalhado, obedecendo os seguintes procedimentos:

7.6.1. Emitir documento comprobatório da avaliação realizada pelos fiscais técnico e administrativo, no cumprimento de obrigações assumidas pelo contratado;

7.6.2. Realizar a análise dos relatórios e de toda a documentação apresentada pela fiscalização e, caso haja irregularidades que impeçam a liquidação e o pagamento da despesa, indicar as cláusulas contratuais pertinentes, solicitando à CONTRATADA, por escrito, as respectivas correções;

7.6.3. Emitir Termo Detalhado para efeito de recebimento definitivo dos serviços prestados, com base nos relatórios e documentações apresentadas; e

7.6.4. Comunicar a empresa para que emita a Nota Fiscal ou Fatura, com o valor exato dimensionado pela fiscalização.

7.6.5. Enviar a documentação pertinente ao setor competente para a formalização dos procedimentos de liquidação e pagamento, no valor dimensionado pela fiscalização e gestão.

7.7. No caso de controvérsia sobre a execução do objeto, quanto à dimensão, qualidade e quantidade, deverá ser observado o teor do art. 143 da Lei nº 14.133, de 2021, comunicando-se à empresa para emissão de Nota Fiscal no que pertine à parcela incontroversa da execução do objeto, para efeito de liquidação e pagamento.

7.8. Nenhum prazo de recebimento ocorrerá enquanto pendente a solução, pelo contratado, de inconsistências verificadas na execução do objeto ou no instrumento de cobrança.

7.9. O recebimento provisório ou definitivo não excluirá a responsabilidade civil pela solidez e pela segurança do serviço nem a responsabilidade ético-profissional pela perfeita execução do contrato

Liquidação

7.10. Recebida a Nota Fiscal ou documento de cobrança equivalente, correrá o prazo de 10 (dez) dias úteis para fins de liquidação, na forma desta seção, prorrogáveis por igual período.

7.11. Para fins de liquidação, o setor competente deverá verificar se a nota fiscal ou instrumento de cobrança equivalente apresentado expressa os elementos necessários e essenciais do documento, tais como:

7.11.1. o prazo de validade;

7.11.2. a data da emissão;

7.11.3. os dados do contrato e do órgão contratante;

7.11.4. o período respectivo de execução do contrato;

7.11.5. o valor a pagar; e

7.11.6. eventual destaque do valor de retenções tributárias cabíveis.

7.12. Havendo erro na apresentação da nota fiscal ou instrumento de cobrança equivalente, ou circunstância que impeça a liquidação da despesa, esta ficará sobrestada até que o contratado providencie as medidas saneadoras, reiniciando-se o prazo após a comprovação da regularização da situação, sem ônus ao contratante;

7.13. A nota fiscal ou instrumento de cobrança equivalente deverá ser obrigatoriamente acompanhado da comprovação da regularidade fiscal, constatada por meio de consulta on-line ao SICAF ou, na impossibilidade de acesso ao referido Sistema, mediante consulta aos sítios eletrônicos oficiais ou à documentação mencionada no art. 68 da Lei nº 14.133, de 2021.

7.14. A Administração deverá realizar consulta ao SICAF para: a) verificar a manutenção das condições de habilitação exigidas no edital; b) identificar possível razão que impeça a participação em licitação, no âmbito do órgão ou entidade, proibição de contratar com o Poder Público, bem como ocorrências impeditivas indiretas (INSTRUÇÃO NORMATIVA Nº 3, DE 26 DE ABRIL DE 2018).

7.15. Constatando-se, junto ao SICAF, a situação de irregularidade do contratado, será providenciada sua notificação, por escrito, para que, no prazo de 5 (cinco) dias úteis, regularize sua situação ou, no mesmo prazo, apresente sua defesa. O prazo poderá ser prorrogado uma vez, por igual período, a critério do contratante.

7.16. Não havendo regularização ou sendo a defesa considerada improcedente, o contratante deverá comunicar aos órgãos responsáveis pela fiscalização da regularidade fiscal quanto à inadimplência do contratado, bem como quanto à existência de pagamento a ser efetuado, para que sejam acionados os meios pertinentes e necessários para garantir o recebimento de seus créditos.

7.17. Persistindo a irregularidade, o contratante deverá adotar as medidas necessárias à rescisão contratual nos autos do processo administrativo correspondente, assegurada ao contratado a ampla defesa.

7.18. Havendo a efetiva execução do objeto, os pagamentos serão realizados normalmente, até que se decida pela rescisão do contrato, caso o contratado não regularize sua situação junto ao SICAF.

Prazo de pagamento

7.19. O pagamento será efetuado no prazo de até 10 (dez) dias úteis contados da finalização da liquidação da despesa, conforme seção anterior.

7.20. No caso de atraso pelo Contratante, os valores devidos ao contratado serão atualizados monetariamente entre o termo final do prazo de pagamento até a data de sua efetiva realização, mediante aplicação do índice Nacional de Custo da Construção (INCC - DI) / FGV de correção monetária.

Forma de pagamento

7.21. O pagamento será realizado por meio de ordem bancária, para crédito em banco, agência e conta corrente indicados pelo contratado.

7.22. Será considerada data do pagamento o dia em que constar como emitida a ordem bancária para pagamento.

7.23. Quando do pagamento, será efetuada a retenção tributária prevista na legislação aplicável.

7.23.1. Independentemente do percentual de tributo inserido na planilha, quando houver, serão retidos na fonte, quando da realização do pagamento, os percentuais estabelecidos na legislação vigente.

7.24. O contratado regularmente optante pelo Simples Nacional, nos termos da Lei Complementar nº 123, de 2006, não sofrerá a retenção tributária quanto aos impostos e contribuições abrangidos por aquele regime. No entanto, o pagamento ficará condicionado à apresentação de comprovação, por meio de documento oficial, de que faz jus ao tratamento tributário favorecido previsto na referida Lei Complementar.

8. CLÁUSULA OITAVA - REAJUSTE (art. 92, V)

8.1. Os preços inicialmente contratados são fixos e irredutíveis no prazo de um ano contado da data do orçamento estimado.

8.2. Após o interregno de um ano, os preços iniciais poderão ser reajustados, mediante a aplicação, pelo contratante, do índice Nacional de Custo da Construção (INCC - DI) / FGV, exclusivamente para as obrigações iniciadas e concluídas após a ocorrência da anualidade.

8.2.1. No cálculo dos reajustes se utilizará a seguinte fórmula:

$$R = V \left[\frac{I - I_0}{I_0} \right]$$

R = Valor do reajuste procurado;

V = Valor contratual dos serviços a serem reajustados;

I₀ = Índice inicial - refere-se ao mês da apresentação da proposta;

I = Índice final - refere-se ao mês de aniversário anual da proposta.

OBSERVAÇÃO: O FATOR deve ser truncado na quarta casa decimal, ou seja, desprezar totalmente da quinta casa decimal em diante.

8.3. Nos reajustes subsequentes ao primeiro, o interregno mínimo de um ano será contado a partir dos efeitos financeiros do último reajuste.

8.4. No caso de atraso ou não divulgação do(s) índice (s) de reajustamento, o contratante pagará ao contratado a importância calculada pela última variação conhecida, liquidando a diferença correspondente tão logo seja(m) divulgado(s) o(s) índice(s) definitivo(s).

8.4.1. Fica o Contratado obrigado a apresentar memória de cálculo referente ao reajustamento de preços do valor remanescente, sempre que este ocorrer.

8.5. Nas aferições finais, o(s) índice(s) utilizado(s) para reajuste será(ão), obrigatoriamente, o(s) definitivo(s).

8.6. Caso o(s) índice(s) estabelecido(s) para reajustamento venha(m) a ser extinto(s) ou de qualquer forma não possa(m) mais ser utilizado(s), será(ão) adotado(s), em substituição, o(s) que vier(em) a ser determinado(s) pela legislação então em vigor.

8.7. Na ausência de previsão legal quanto ao índice substituto, as partes elegerão novo índice oficial, para reajustamento do preço do valor remanescente, por meio de termo aditivo.

8.8. A aplicação de reajuste nos serviços de engenharia geralmente não se restringe a meros cálculos aritméticos, mas envolve a análise do quanto já foi executado e quanto falta por executar, para que o reajuste incida somente sobre esse segundo grupo.

8.9. O reajuste será realizado por apostilamento.

9. CLÁUSULA NONA - OBRIGAÇÕES DO CONTRATANTE (art. 92, X, XI e XIV)

9.1. São obrigações do Contratante:

9.2. Exigir o cumprimento de todas as obrigações assumidas pelo Contratado, de acordo com o contrato e seus anexos;

9.3. Receber o objeto no prazo e condições estabelecidas no Projeto Básico;

9.4. Notificar o Contratado por escrito da ocorrência de eventuais imperfeições, falhas ou irregularidades constatadas no curso da execução dos serviços, fixando prazo para a sua correção, certificando-se de que as soluções por ele propostas sejam as mais adequadas;

9.5. Notificar o Contratado, por escrito, sobre vícios, defeitos ou incorreções verificadas no objeto fornecido, para que seja por ele substituído, reparado ou corrigido, no total ou em parte, às suas expensas;

9.6. Acompanhar e fiscalizar a execução do contrato e o cumprimento das obrigações pelo Contratado;

9.7. Comunicar a empresa para emissão de Nota Fiscal em relação à parcela incontroversa da execução do objeto, para efeito de liquidação e pagamento, quando houver controvérsia sobre a execução do objeto, quanto à dimensão, qualidade e quantidade, conforme o art. 143 da Lei nº 14.133, de 2021;

9.8. Efetuar o pagamento ao Contratado do valor correspondente à execução do objeto, no prazo, forma e condições estabelecidos no presente Contrato e no Projeto Básico;

9.9. Aplicar ao Contratado as sanções previstas na lei e neste Contrato;

9.10. Cientificar o órgão de representação judicial do município para adoção das medidas cabíveis quando do descumprimento de obrigações pelo Contratado;

9.11. Explicitamente emitir decisão sobre todas as solicitações e reclamações relacionadas à execução do presente Contrato, ressalvados os requerimentos manifestamente impertinentes, meramente protelatórios ou de nenhum interesse para a boa execução do ajuste.

9.11.1. A Administração terá o prazo de 05 (cinco) dias úteis, a contar da data do protocolo do requerimento para decidir, admitida a prorrogação motivada, por igual período.

9.12. Responder eventuais pedidos de reestabelecimento do equilíbrio econômico-financeiro feitos pelo contratado no prazo máximo de 10 (dez) dias úteis.

9.13. Notificar os emitentes das garantias quanto ao início de processo administrativo para apuração de descumprimento de cláusulas contratuais.

9.14. Comunicar o Contratado na hipótese de posterior alteração do projeto pelo Contratante, no caso [do art. 93, §2º, da Lei nº 14.133, de 2021](#).

9.15. Fornecer por escrito as informações necessárias para o desenvolvimento dos serviços objeto do contrato.

9.16. Realizar avaliações periódicas da qualidade dos serviços, após seu recebimento.

9.17. Exigir do Contratado que providencie a seguinte documentação como condição indispensável para o recebimento definitivo de objeto, quando for o caso:

a) "as built", elaborado pelo responsável por sua execução;

b) comprovação das ligações definitivas de energia, água, telefone e gás;

c) laudo de vistoria do corpo de bombeiros aprovando o serviço;

d) carta "habite-se", emitida pela prefeitura; e

e) certidão negativa de débitos previdenciários específica para o registro da obra junto ao Cartório de Registro de Imóveis;

9.18. Arquivar, entre outros documentos, de projetos, "as built", especificações técnicas, orçamentos, termos de recebimento, contratos e aditamentos, relatórios de inspeções técnicas após o recebimento do serviço e notificações expedidas.

9.19. Assegurar que o ambiente de trabalho, inclusive seus equipamentos e instalações, apresentem condições adequadas ao cumprimento, pelo Contratado, das normas de segurança e saúde no trabalho, quando o serviço for executado em suas dependências, ou em local por ela designado.

9.20. Não responder por quaisquer compromissos assumidos pelo Contratado com terceiros, ainda que vinculados à execução do contrato, bem como por qualquer dano causado a terceiros em decorrência de ato do Contratado, de seus empregados, prepostos ou subordinados.

9.21. Previamente à expedição da ordem de serviço, verificar pendências, liberar áreas e/ou adotar providências cabíveis para a regularidade do início da sua execução.

10. CLÁUSULA DÉCIMA - OBRIGAÇÕES DO CONTRATADO (art. 92, XIV, XVI e XVII)

10.1. O Contratado deve cumprir todas as obrigações constantes deste Contrato e de seus anexos, assumindo como exclusivamente seus os riscos e as despesas decorrentes da boa e perfeita execução do objeto, observando, ainda, as obrigações a seguir dispostas:

10.2. Manter preposto aceito pela Administração no local do serviço para representá-lo na execução do contrato.

10.2.1. A indicação ou a manutenção do preposto da empresa poderá ser recusada pelo órgão ou entidade, desde que devidamente justificada, devendo a empresa designar outro para o exercício da atividade.

10.3. Atender às determinações regulares emitidas pelo fiscal do contrato ou autoridade superior (art. 137, II) e prestar todo esclarecimento ou informação por eles solicitados;

10.4. Alocar os empregados necessários ao perfeito cumprimento das cláusulas deste contrato, com habilitação e conhecimento adequados, fornecendo os materiais, equipamentos, ferramentas e utensílios demandados, cuja quantidade, qualidade e tecnologia deverão atender às recomendações de boa técnica e a legislação de regência;

10.5. Reparar, corrigir, remover, reconstruir ou substituir, às suas expensas, no total ou em parte, no prazo fixado pelo fiscal do contrato, os serviços nos quais se verificarem vícios, defeitos ou incorreções resultantes da execução ou dos materiais empregados;

10.6. Responsabilizar-se pelos vícios e danos decorrentes da execução do objeto, de acordo com o [Código de Defesa do Consumidor \(Lei nº 8.078, de 1990\)](#), bem como por todo e qualquer dano causado à Administração ou terceiros, não reduzindo essa responsabilidade a fiscalização ou o acompanhamento da execução contratual pelo Contratante, que ficará autorizado a descontar dos pagamentos devidos ou da garantia, caso exigida no edital, o valor correspondente aos danos sofridos;

10.7. Efetuar comunicação ao Contratante, assim que tiver ciência da impossibilidade de realização ou finalização do serviço no prazo estabelecido, para adoção de ações de contingência cabíveis.

10.8. Não contratar, durante a vigência do contrato, cônjuge, companheiro ou parente em linha reta, colateral ou por afinidade, até o terceiro grau, de dirigente do contratante ou do fiscal ou gestor do contrato, nos termos do [artigo 48, parágrafo único, da Lei nº 14.133, de 2021](#);

10.9. Quando não for possível a verificação da regularidade no Sistema de Cadastro de Fornecedores – SICAF, o contratado deverá entregar ao setor responsável pela fiscalização do contrato, até o dia trinta do mês seguinte ao da prestação dos serviços, os seguintes documentos: 1) prova de regularidade relativa à Seguridade Social; 2) certidão conjunta relativa aos tributos federais e à Dívida Ativa da União; 3) certidões que comprovem a regularidade perante a Fazenda Municipal ou Distrital do domicílio ou sede do contratado; 4) Certidão de Regularidade do FGTS – CRF; e 5) Certidão Negativa de Débitos Trabalhistas – CNDT;

10.10. Responsabilizar-se pelo cumprimento das obrigações previstas em Acordo, Convenção, Dissídio Coletivo de Trabalho ou equivalentes das categorias abrangidas pelo contrato, por todas as obrigações trabalhistas, sociais, previdenciárias, tributárias e as demais previstas em legislação específica, cuja inadimplência não transfere a responsabilidade ao Contratante;

10.11. Comunicar ao Fiscal do contrato, no prazo de 24 (vinte e quatro) horas, qualquer ocorrência anormal ou acidente que se verifique no local dos serviços.

10.12. Prestar todo esclarecimento ou informação solicitada pelo Contratante ou por seus prepostos, garantindo-lhes o acesso, a qualquer tempo, ao local dos serviços/obra, bem como aos documentos relativos à execução do empreendimento.

10.13. Paralisar, por determinação do Contratante, qualquer atividade que não esteja sendo executada de acordo com a boa técnica ou que ponha em risco a segurança de pessoas ou bens de terceiros.

10.14. Promover a guarda, manutenção e vigilância de materiais, ferramentas, e tudo o que for necessário à execução do objeto, durante a vigência do contrato.

10.15. Conduzir os trabalhos com estrita observância às normas da legislação pertinente, cumprindo as determinações dos Poderes Públicos, mantendo sempre limpo o local dos serviços e nas melhores condições de segurança, higiene e disciplina.

10.16. Submeter previamente, por escrito, ao Contratante, para análise e aprovação, quaisquer mudanças nos métodos executivos que fujam às especificações do memorial descritivo ou instrumento congênere.

10.17. Não permitir a utilização de qualquer trabalho do menor de dezesseis anos, exceto na condição de aprendiz para os maiores de quatorze anos, nem permitir a utilização do trabalho do menor de dezoito anos em trabalho noturno, perigoso ou insalubre;

10.18. Manter durante toda a vigência do contrato, em compatibilidade com as obrigações assumidas, todas as condições exigidas para habilitação na licitação;

10.19. Cumprir, durante todo o período de execução do contrato, a reserva de cargos prevista em lei para pessoa com deficiência, para reabilitado da Previdência Social ou para aprendiz, bem como as reservas de cargos previstas na legislação ([art. 116](#));

10.20. Comprovar a reserva de cargos a que se refere a cláusula acima, no prazo fixado pelo fiscal do contrato, com a indicação dos empregados que preencheram as referidas vagas ([art. 116, parágrafo único](#));

10.21. Guardar sigilo sobre todas as informações obtidas em decorrência do cumprimento do contrato;

10.22. Arcar com o ônus decorrente de eventual equívoco no dimensionamento dos quantitativos de sua proposta, inclusive quanto aos custos variáveis decorrentes de fatores futuros e incertos, devendo complementá-los, caso o previsto inicialmente em sua proposta não seja satisfatório para o atendimento do objeto da contratação, exceto quando ocorrer algum dos eventos arrolados no art. 124, II, d, da Lei nº 14.133, de 2021;

10.23. Apresentar os empregados devidamente identificados por meio de crachá;

10.24. Observar os preceitos da legislação sobre a jornada de trabalho, conforme a categoria profissional;

10.25. Atender às solicitações do Contratante quanto à substituição dos empregados alocados, no prazo fixado pela fiscalização do contrato, nos casos em que ficar constatado descumprimento das obrigações relativas à execução do serviço, conforme descrito nas especificações do objeto;

10.26. Instruir seus empregados quanto à necessidade de acatar as Normas Internas do Contratante;

- 10.27. Instruir seus empregados a respeito das atividades a serem desempenhadas, alertando-os a não executarem atividades não abrangidas pelo contrato, devendo o Contratado relatar ao Contratante toda e qualquer ocorrência neste sentido, a fim de evitar desvio de função;
- 10.28. Adotar as providências e precauções necessárias, inclusive consulta nos respectivos órgãos, se necessário for, a fim de que não venham a ser danificadas as redes hidrossanitárias, elétricas e de comunicação;
- 10.29. Estar registrada ou inscrita no Conselho Profissional competente, conforme as áreas de atuação previstas no Projeto Básico, em plena validade;
- 10.30. Obter junto aos órgãos competentes, conforme o caso, as licenças necessárias e demais documentos e autorizações exigíveis, na forma da legislação aplicável;
- 10.31. Elaborar o Diário de Obra, incluindo diariamente, pelo Engenheiro preposto responsável, as informações sobre o andamento do empreendimento, tais como, número de funcionários, de equipamentos, condições de trabalho, condições meteorológicas, serviços executados, registro de ocorrências e outros fatos relacionados, bem como os comunicados à Fiscalização e situação das atividades em relação ao cronograma previsto;
- 10.32. Refazer, às suas expensas, os trabalhos executados em desacordo com o estabelecido nas especificações, bem como substituir aqueles realizados com materiais defeituosos ou com vício de construção, pelo prazo de 05 (cinco) anos, contado da data de emissão do Termo de Recebimento Definitivo;
- 10.33. Utilizar somente matéria-prima florestal procedente, nos termos do artigo 11 do Decreto nº 5.975, de 2006, de:
- manejo florestal, realizado por meio de Plano de Manejo Florestal Sustentável - PMFS devidamente aprovado pelo órgão competente do Sistema Nacional do Meio Ambiente - SISNAMA;
 - supressão da vegetação natural, devidamente autorizada pelo órgão competente do Sistema Nacional do Meio Ambiente - SISNAMA;
 - florestas plantadas; e
 - outras fontes de biomassa florestal, definidas em normas específicas do órgão ambiental competente.
- 10.34. Comprovar a procedência legal dos produtos ou subprodutos florestais utilizados em cada etapa da execução contratual, nos termos do artigo 4º, inciso IX, da Instrução Normativa SLTI/MP nº 1, de 19/01/2010, por ocasião da respectiva medição, mediante a apresentação dos seguintes documentos, conforme o caso:
- Cópias autenticadas das notas fiscais de aquisição dos produtos ou subprodutos florestais;
 - Cópia dos Comprovantes de Registro do fornecedor e do transportador dos produtos ou subprodutos florestais junto ao Cadastro Técnico Federal de Atividades Potencialmente Poluidoras ou Utilizadoras de Recursos Ambientais - CTF, mantido pelo IBAMA, quando tal inscrição for obrigatória, acompanhados dos respectivos Certificados de Regularidade válidos, conforme artigo 17, inciso II, da Lei nº 6.938, de 1981, e legislação correlata;
 - Documento de Origem Florestal – DOF, instituído pela Portaria nº 253, de 18/08/2006, do Ministério do Meio Ambiente, e Instrução Normativa IBAMA nº 21, de 24/12/2014, quando se tratar de produtos ou subprodutos florestais de origem nativa cujo transporte e armazenamento exijam a emissão de tal licença obrigatória; e
- 10.34.1. Caso os produtos ou subprodutos florestais utilizados na execução contratual tenham origem em Estado que possua documento de controle próprio, o Contratado deverá apresentá-lo, em complementação ao DOF, a fim de demonstrar a regularidade do transporte e armazenamento nos limites do território estadual.
- 10.35. Observar as diretrizes, critérios e procedimentos para a gestão dos resíduos da construção civil estabelecidos na Resolução nº 307, de 05/07/2002, com as alterações posteriores, do Conselho Nacional de Meio Ambiente - CONAMA, conforme artigo 4º, §§ 2º e 3º, da Instrução Normativa SLTI/MP nº 1, de 19/01/2010, nos seguintes termos:
- 10.35.1. O gerenciamento dos resíduos originários da contratação deverá obedecer às diretrizes técnicas e procedimentos do Programa Municipal de Gerenciamento de Resíduos da Construção Civil, ou do Projeto de Gerenciamento de Resíduos da Construção Civil apresentado ao órgão competente, conforme o caso.
- 10.35.2. Nos termos dos artigos 3º e 10º da Resolução CONAMA nº 307, de 05/07/2002, o Contratado deverá providenciar a destinação ambientalmente adequada dos resíduos da construção civil originários da contratação, obedecendo, no que couber, aos seguintes procedimentos:
- resíduos Classe A (reutilizáveis ou recicláveis como agregados): deverão ser reutilizados ou reciclados na forma de agregados, ou encaminhados a aterros de resíduos classe A de preservação de material para usos futuros.
 - resíduos Classe B (recicláveis para outras destinações): deverão ser reutilizados, reciclados ou encaminhados a áreas de armazenamento temporário, sendo dispostos de modo a permitir a sua utilização ou reciclagem futura.
 - resíduos Classe C (para os quais não foram desenvolvidas tecnologias ou aplicações economicamente viáveis que permitam a sua reciclagem/recuperação): deverão ser armazenados, transportados e destinados em conformidade com as normas técnicas específicas.
 - resíduos Classe D (perigosos, contaminados ou prejudiciais à saúde): deverão ser armazenados, transportados, reutilizados e destinados em conformidade com as normas técnicas específicas.
- 10.35.3. Em nenhuma hipótese o Contratado poderá dispor os resíduos originários da contratação em aterros de resíduos sólidos urbanos, áreas de “bota fora”, encostas, corpos d’água, lotes vagos e áreas protegidas por Lei, bem como em áreas não licenciadas.
- 10.35.4. Para fins de fiscalização do fiel cumprimento do Programa Municipal de Gerenciamento de Resíduos da Construção Civil, ou do Projeto de Gerenciamento de Resíduos da Construção Civil, conforme o caso, o Contratado comprovará, sob pena de multa, que todos os resíduos removidos estão acompanhados de Controle de Transporte de Resíduos, em conformidade com as normas da Agência Brasileira de Normas Técnicas - ABNT, ABNT NBR ns. 15.112, 15.113, 15.114, 15.115 e 15.116, de 2004.
- 10.36. Observar as seguintes diretrizes de caráter ambiental:
- 10.36.1. Qualquer instalação, equipamento ou processo, situado em local fixo, que libere ou emita matéria para a atmosfera, por emissão pontual ou fugitiva, utilizado na execução contratual, deverá respeitar os limites máximos de emissão de poluentes admitidos na Resolução CONAMA nº 382, de 26/12/2006, e legislação correlata, de acordo com o poluente e o tipo de fonte.
- 10.36.2. Na execução contratual, conforme o caso, a emissão de ruídos não poderá ultrapassar os níveis considerados aceitáveis pela Norma NBR-10.151 - Avaliação do Ruído em Áreas Habitadas visando o conforto da comunidade, da Associação Brasileira de Normas Técnicas - ABNT, ou aqueles estabelecidos na NBR-10.152 - Níveis de Ruído para conforto acústico, da Associação Brasileira de Normas Técnicas - ABNT, nos termos da Resolução CONAMA nº 01, de 08/03/90, e legislação correlata.

- 10.37. Nos termos do artigo 4º, § 3º, da Instrução Normativa SLTI/MP nº 1, de 19/01/2010, deverão ser utilizados, na execução contratual, agregados reciclados, sempre que existir a oferta de tais materiais, capacidade de suprimento e custo inferior em relação aos agregados naturais, inserindo-se na planilha de formação de preços os custos correspondentes;
- 10.38. Responder por qualquer acidente de trabalho na execução dos serviços, por uso indevido de patentes registradas em nome de terceiros, por danos resultantes de defeitos ou incorreções dos serviços ou dos bens do Contratante, de seus funcionários ou de terceiros, ainda que ocorridos em via pública junto ao serviço de engenharia.
- 10.39. Realizar, conforme o caso, por meio de laboratórios previamente aprovados pela fiscalização e sob suas custas, os testes, ensaios, exames e provas que lhe caibam necessárias ao controle de qualidade dos materiais, serviços e equipamentos a serem aplicados nos trabalhos, conforme procedimento previsto nas especificações.
- 10.40. Providenciar, conforme o caso, as ligações definitivas das utilidades previstas no projeto (água, esgoto, gás, energia elétrica, telefone etc.), bem como atuar junto aos órgãos federais, estaduais e municipais e concessionárias de serviços públicos para a obtenção de licenças e regularização dos serviços e atividades concluídas (ex.: Habite-se, Licença Ambiental de Operação etc.).
- 10.41. Registrar o Contrato decorrente desta licitação no CREA-CE (Conselho Regional de Engenharia e Arquitetura do Ceará) e/ou CAU (Conselho de Arquitetura e Urbanismo), na forma da Lei, e apresentar o comprovante de ART (Anotação de Responsabilidade Técnica) e/ou RTT (Registro de Responsabilidade Técnica) correspondente e o CNO – Cadastro Nacional de Obras com indicação do número do contrato antes da apresentação da primeira fatura, perante a CONTRATANTE, sob pena de retardar o processo de pagamento;
- 10.42. Responsabilizar-se pela adoção das medidas necessárias à proteção ambiental e às precauções para evitar a ocorrência de danos ao meio ambiente e a terceiros, observando o disposto na legislação federal, estadual e municipal em vigor;
- 10.43. A empresa contratada prestadora de serviços no Município de São Benedito/CE, que porventura tenha mais de 10 empregados, fica obrigada a aderir ao programa de enfrentamento a pobreza, a superação das desigualdades sociais e a inclusão das pessoas em situação vulneráveis no mercado de trabalho, destinando no mínimo 10% (dez por cento) de suas vagas de emprego à população de baixa renda e que estejam em situação vulnerável, em obediência a Lei Municipal nº 1.277/2021 de 14 de maio de 2021.
- 10.44. O prazo de início dos serviços é de 05 (cinco) dias úteis, a contar do recebimento da ordem de serviços emitida pelo setor competente. O prazo previsto neste item poderá ser prorrogado, por iguais e sucessivos períodos, quando solicitado pela CONTRATADA, durante seu transcurso e desde que ocorra motivo justificado, aceito pela CONTRATANTE e que não prejudique o interesse público. Caso os serviços não se iniciem no prazo acima, a Administração tomará as providências cabíveis, com a rescisão contratual e aplicação das sanções e penalidades estipuladas no contrato e legislação pertinente.

11. CLÁUSULA DÉCIMA PRIMEIRA - OBRIGAÇÕES PERTINENTES À LGPD

- 11.1. As partes deverão cumprir a Lei nº 13.709, de 14 de agosto de 2018 (LGPD), quanto a todos os dados pessoais a que tenham acesso em razão do certame ou do contrato administrativo, a partir da apresentação da proposta no procedimento de contratação, independentemente de declaração ou de aceitação expressa.
- 11.2. Os dados obtidos somente poderão ser utilizados para as finalidades que justificaram seu acesso e de acordo com a boa-fé e com os princípios do art. 6º da LGPD.
- 11.3. É vedado o compartilhamento com terceiros dos dados obtidos fora das hipóteses permitidas em Lei.
- 11.4. A Administração deverá ser informada no prazo de 5 (cinco) dias úteis sobre todos os contratos de suboperação firmados ou que venham a ser celebrados pelo Contratado.
- 11.5. Terminado o tratamento dos dados nos termos do art. 15 da LGPD, é dever do contratado eliminá-los, com exceção das hipóteses do art. 16 da LGPD, incluindo aquelas em que houver necessidade de guarda de documentação para fins de comprovação do cumprimento de obrigações legais ou contratuais e somente enquanto não prescritas essas obrigações.
- 11.6. É dever do contratado orientar e treinar seus empregados sobre os deveres, requisitos e responsabilidades decorrentes da LGPD.
- 11.7. O Contratado deverá exigir de suboperadores e subcontratados o cumprimento dos deveres da presente cláusula, permanecendo integralmente responsável por garantir sua observância.
- 11.8. O Contratante poderá realizar diligência para aferir o cumprimento dessa cláusula, devendo o Contratado atender prontamente eventuais pedidos de comprovação formulados.
- 11.9. O Contratado deverá prestar, no prazo fixado pelo Contratante, prorrogável justificadamente, quaisquer informações acerca dos dados pessoais para cumprimento da LGPD, inclusive quanto a eventual descarte realizado.
- 11.10. Bancos de dados formados a partir de contratos administrativos, notadamente aqueles que se proponham a armazenar dados pessoais, devem ser mantidos em ambiente virtual controlado, com registro individual rastreável de tratamentos realizados (LGPD, art. 37), com cada acesso, data, horário e registro da finalidade, para efeito de responsabilização, em caso de eventuais omissões, desvios ou abusos.
- 11.10.1. Os referidos bancos de dados devem ser desenvolvidos em formato interoperável, a fim de garantir a reutilização desses dados pela Administração nas hipóteses previstas na LGPD.
- 11.11. O contrato está sujeito a ser alterado nos procedimentos pertinentes ao tratamento de dados pessoais, quando indicado pela autoridade competente, em especial a ANPD por meio de opiniões técnicas ou recomendações, editadas na forma da LGPD.
- 11.12. Os contratos e convênios de que trata o § 1º do art. 26 da LGPD deverão ser comunicados à autoridade nacional.

12. CLÁUSULA DÉCIMA SEGUNDA – GARANTIA DE EXECUÇÃO (art. 92, XII)

- 12.1. *Será exigida garantia adicional (modalidades de que trata o § 1º do art. 96 da Lei 14.133/21) do fornecedor vencedor cuja proposta for inferior a 85% (oitenta e cinco por cento) do valor orçado pela Administração, equivalente à diferença entre 85% (oitenta e cinco por cento) do valor orçado pela Administração e o valor da proposta, sem prejuízo das demais garantias exigíveis de acordo a Lei (conforme orientações e jurisprudência do TCU), no prazo de 05 (cinco) dias úteis, contados a partir da data de convocação para a assinatura do Termo de Contrato.*

CLÁUSULA DÉCIMA TERCEIRA – INFRAÇÕES E SANÇÕES ADMINISTRATIVAS (art. 92, XIV)

- 13.1. Comete infração administrativa, nos termos da [Lei nº 14.133, de 2021](#), o contratado que:
- der causa à inexecução parcial do contrato;
 - der causa à inexecução parcial do contrato que cause grave dano à Administração ou ao funcionamento dos serviços públicos ou ao interesse coletivo;
 - der causa à inexecução total do contrato;

- d) ensejar o retardamento da execução ou da entrega do objeto da contratação sem motivo justificado;
- e) apresentar documentação falsa ou prestar declaração falsa durante a execução do contrato;
- f) praticar ato fraudulento na execução do contrato;
- g) comportar-se de modo inidôneo ou cometer fraude de qualquer natureza;
- h) praticar ato lesivo previsto no art. 5º da Lei nº 12.846, de 1º de agosto de 2013.
- 13.2. Serão aplicadas ao contratado que incorrer nas infrações acima descritas as seguintes sanções:
- i) **Advertência**, quando o contratado der causa à inexecução parcial do contrato, sempre que não se justificar a imposição de penalidade mais grave ([art. 156, §2º, da Lei nº 14.133, de 2021](#));
- ii) **Impedimento de licitar e contratar**, quando praticadas as condutas descritas nas alíneas “b”, “c” e “d” do subitem acima deste Contrato, sempre que não se justificar a imposição de penalidade mais grave ([art. 156, § 4º, da Lei nº 14.133, de 2021](#));
- iii) **Declaração de inidoneidade para licitar e contratar**, quando praticadas as condutas descritas nas alíneas “e”, “f”, “g” e “h” do subitem acima deste Contrato, bem como nas alíneas “b”, “c” e “d”, que justifiquem a imposição de penalidade mais grave ([art. 156, §5º, da Lei nº 14.133, de 2021](#)).
- iv) **Multa:**
- a) Moratória de 0,5% (cinco décimos por cento) por dia de atraso injustificado sobre o valor da parcela inadimplida, até o limite de 30 (trinta) dias;
- b) O atraso superior a 30 dias autoriza a Administração a promover a extinção do contrato por descumprimento ou cumprimento irregular de suas cláusulas, conforme dispõe o inciso I do art. 137 da Lei n. 14.133, de 2021.
- c) Compensatória, para as infrações descritas nas alíneas “e” a “h” do subitem 13.1, de 15% a 30% do valor do Contrato.
- d) Compensatória, para a inexecução total do contrato prevista na alínea “c” do subitem 13.1, de 10% a 20% do valor do Contrato.
- e) Para infração descrita na alínea “b” do subitem 13.1, a multa será de 10% a 20% do valor do Contrato.
- f) Para infrações descritas na alínea “d” do subitem 13.1, a multa será de 1% a 10% do valor do Contrato.
- g) Para a infração descrita na alínea “a” do subitem 13.1, a multa será de 1% a 5% do valor do Contrato.
- 13.3. A aplicação das sanções previstas neste Contrato não exclui, em hipótese alguma, a obrigação de reparação integral do dano causado ao Contratante ([art. 156, §9º, da Lei nº 14.133, de 2021](#)).
- 13.4. Todas as sanções previstas neste Contrato poderão ser aplicadas cumulativamente com a multa ([art. 156, §7º, da Lei nº 14.133, de 2021](#)).
- 13.4.1. Antes da aplicação da multa será facultada a defesa do interessado no prazo de 15 (quinze) dias úteis, contado da data de sua intimação ([art. 157, da Lei nº 14.133, de 2021](#)).
- 13.5. Se a multa aplicada e as indenizações cabíveis forem superiores ao valor do pagamento eventualmente devido pelo Contratante ao Contratado, além da perda desse valor, a diferença será descontada da garantia prestada ou será cobrada judicialmente ([art. 156, §8º, da Lei nº 14.133, de 2021](#)).
- 13.6. Previamente ao encaminhamento à cobrança judicial, a multa poderá ser recolhida administrativamente no prazo máximo de 05 (cinco) dias úteis, a contar da data do recebimento da comunicação enviada pela autoridade competente.
- 13.7. A aplicação das sanções realizar-se-á em processo administrativo que assegure o contraditório e a ampla defesa ao Contratado, observando-se o procedimento previsto no **caput** e parágrafos do [art. 158 da Lei nº 14.133, de 2021](#), para as penalidades de impedimento de licitar e contratar e de declaração de inidoneidade para licitar ou contratar.
- 13.8. Na aplicação das sanções serão considerados ([art. 156, §1º, da Lei nº 14.133, de 2021](#)):
- a) a natureza e a gravidade da infração cometida;
- b) as peculiaridades do caso concreto;
- c) as circunstâncias agravantes ou atenuantes;
- d) os danos que dela provierem para o Contratante;
- e) a implantação ou o aperfeiçoamento de programa de integridade, conforme normas e orientações dos órgãos de controle.
- 13.9. Os atos previstos como infrações administrativas na [Lei nº 14.133, de 2021](#), ou em outras leis de licitações e contratos da Administração Pública que também sejam tipificados como atos lesivos [na Lei nº 12.846, de 2013](#), serão apurados e julgados conjuntamente, nos mesmos autos, observados o rito procedimental e autoridade competente definidos na referida [Lei \(art. 159\)](#).
- 13.10. A personalidade jurídica do Contratado poderá ser desconsiderada sempre que utilizada com abuso do direito para facilitar, encobrir ou dissimular a prática dos atos ilícitos previstos neste Contrato ou para provocar confusão patrimonial, e, nesse caso, todos os efeitos das sanções aplicadas à pessoa jurídica serão estendidos aos seus administradores e sócios com poderes de administração, à pessoa jurídica sucessora ou à empresa do mesmo ramo com relação de coligação ou controle, de fato ou de direito, com o Contratado, observados, em todos os casos, o contraditório, a ampla defesa e a obrigatoriedade de análise jurídica prévia ([art. 160, da Lei nº 14.133, de 2021](#)).
- 13.11. O Contratante deverá, no prazo máximo de 15 (quinze) dias úteis, contado da data de aplicação da sanção, informar e manter atualizados os dados relativos às sanções por ele aplicadas, para fins de publicidade no Cadastro Nacional de Empresas Inidôneas e Suspensas (Ceis) e no Cadastro Nacional de Empresas Punidas (Cnep), instituídos no âmbito do Poder Executivo Federal. ([Art. 161, da Lei nº 14.133, de 2021](#))
- 13.12. As sanções de impedimento de licitar e contratar e declaração de inidoneidade para licitar ou contratar são passíveis de reabilitação na forma do [art. 163 da Lei nº 14.133/21](#).
- 13.13. Os débitos do contratado para com a Administração contratante, resultantes de multa administrativa e/ou indenizações, não inscritos em dívida ativa, poderão ser compensados, total ou parcialmente, com os créditos devidos pelo referido órgão decorrentes deste mesmo contrato ou de outros contratos administrativos que o contratado possua com o mesmo órgão ora contratante, na forma da [Instrução Normativa SEGES/ME nº 26, de 13 de abril de 2022](#).

14. CLÁUSULA DÉCIMA QUARTA – DA EXTINÇÃO CONTRATUAL ([art. 92, XIX](#))

- 14.1. O contrato será extinto quando cumpridas as obrigações de ambas as partes, ainda que isso ocorra antes do prazo estipulado para tanto.
- 14.2. Se as obrigações não forem cumpridas no prazo estipulado, a vigência ficará prorrogada até a conclusão do objeto, caso em que deverá a Administração providenciar a readequação do cronograma fixado para o contrato.
- 14.3. Quando a não conclusão do contrato referida no item anterior decorrer de culpa do contratado:
- a) ficará ele constituído em mora, sendo-lhe aplicáveis as respectivas sanções administrativas; e
- b) poderá a Administração optar pela extinção do contrato e, nesse caso, adotará as medidas admitidas em lei para a continuidade da execução contratual.

14.4. O contrato poderá ser extinto antes de cumpridas as obrigações nele estipuladas, ou antes do prazo nele fixado, por algum dos motivos previstos no [artigo 137 da Lei nº 14.133/21](#), bem como amigavelmente, assegurados o contraditório e a ampla defesa.

14.4.1. Nesta hipótese, aplicam-se também os [artigos 138 e 139](#) da mesma Lei.

14.4.2. A alteração social ou a modificação da finalidade ou da estrutura da empresa não ensejará a extinção se não restringir sua capacidade de concluir o contrato.

14.4.2.1. Se a operação implicar mudança da pessoa jurídica contratada, deverá ser formalizado termo aditivo para alteração subjetiva.

14.5. O termo de extinção, sempre que possível, será precedido:

14.5.1.1. Balanço dos eventos contratuais já cumpridos ou parcialmente cumpridos;

14.5.1.2. Relação dos pagamentos já efetuados e ainda devidos;

14.5.1.3. Indenizações e multas.

14.6. A extinção do contrato não configura óbice para o reconhecimento do desequilíbrio econômico-financeiro, hipótese em que será concedida indenização por meio de termo indenizatório ([art. 131, caput, da Lei n.º 14.133, de 2021](#)).

14.7. O contrato poderá ser extinto caso se constate que o contratado mantém vínculo de natureza técnica, comercial, econômica, financeira, trabalhista ou civil com dirigente do órgão ou entidade contratante ou com agente público que tenha desempenhado função na licitação ou atue na fiscalização ou na gestão do contrato, ou que deles seja cônjuge, companheiro ou parente em linha reta, colateral ou por afinidade, até o terceiro grau (art. 14, inciso IV, da Lei n.º 14.133, de 2021).

15. CLÁUSULA DÉCIMA QUINTA – DOTAÇÃO ORÇAMENTÁRIA ([art. 92, VIII](#))

15.1. As despesas decorrentes da presente contratação correrão à conta de recursos específicos consignados no Orçamento Municipal deste exercício, na dotação abaixo discriminada:

* Exercício: 2025 Atividade: 1701.18.544.0621.1.048 Construção e Ampliação do Sistema de Abastecimento D'água, Classificação Econômica: 4.4.90.51.00 Obras e Instalações / Fonte de Recursos: 1500000000 – Recursos Não Vinculados de Impostos.

15.2. A dotação relativa aos exercícios financeiros subsequentes será indicada após aprovação da Lei Orçamentária respectiva e liberação dos créditos correspondentes, mediante apostilamento.

16. CLÁUSULA DÉCIMA SEXTA – DOS CASOS OMISSOS ([art. 92, III](#))

16.1. Os casos omissos serão decididos pelo contratante, segundo as disposições contidas na [Lei nº 14.133, de 2021](#), e demais normas federais aplicáveis e, subsidiariamente, segundo as disposições contidas na [Lei nº 8.078, de 1990 – Código de Defesa do Consumidor](#) – e normas e princípios gerais dos contratos.

17. CLÁUSULA DÉCIMA SÉTIMA – ALTERAÇÕES

17.1. Eventuais alterações contratuais reger-se-ão pela disciplina dos [arts. 124 e seguintes da Lei nº 14.133, de 2021](#).

17.2. O contratado é obrigado a aceitar, nas mesmas condições contratuais, os acréscimos ou supressões que se fizerem necessários, até o limite de 25% (vinte e cinco por cento) do valor inicial atualizado do contrato.

17.3. As alterações contratuais deverão ser promovidas mediante celebração de termo aditivo, submetido à prévia aprovação da consultoria jurídica do contratante, salvo nos casos de justificada necessidade de antecipação de seus efeitos, hipótese em que a formalização do aditivo deverá ocorrer no prazo máximo de 1 (um) mês (art. 132 da Lei nº 14.133, de 2021).

17.4. Registros que não caracterizam alteração do contrato podem ser realizados por simples apostila, dispensada a celebração de termo aditivo, na forma do [art. 136 da Lei nº 14.133, de 2021](#).

18. CLÁUSULA DÉCIMA OITAVA – PUBLICAÇÃO

18.1. Incumbirá ao contratante divulgar o presente instrumento no Portal Nacional de Contratações Públicas (PNCP), na forma prevista no [art. 94 da Lei 14.133, de 2021](#), bem como no respectivo sítio oficial na Internet e Diário Oficial do Município, em atenção ao art. 91, *caput*, da Lei n.º 14.133, de 2021, e ao [art. 8º, §2º, da Lei n. 12.527, de 2011](#), c/c [art. 217, III do Decreto Municipal nº 54/2023](#).

19. CLÁUSULA DÉCIMA NONA – FORO ([art. 92, §1º](#))

19.1. Fica eleito o Foro Comarca de São Benedito, Estado do Ceará para dirimir os litígios que decorrerem da execução deste Termo de Contrato que não puderem ser compostos pela conciliação, conforme [art. 92, §1º, da Lei nº 14.133/21](#).

São Benedito/CE, [dia] de [mês] de [ano]. ARIDSON DE MESQUITA Assinado de forma digital por
ARIDSON DE MESQUITA
ARAGAO:02793380318
Dados: 2025.03.17 15:19:26 -03'00'

Representante legal do CONTRATANTE

Representante legal do CONTRATADO

TESTEMUNHAS:

1-

2-